



Super Precision Tapered Roller Bearings

超精密圆锥滚子轴承





CONTENTS	INHALT	目录
1 Company Introduction	Vorstellung der Firma	公司介绍
2-4 Preparation and Mounting Information	Informationen über die Vorbereitung Et Montage	准备工作和装配注意事项
5 Specials	Speziallager	特点
6-7 Component Parts – Principles	Bauteile – Grundsätze	零件组成——原理
8 Fitting Practice	Einbautoleranzen – und Passungen einbaut	适配公差选用
SINGLE ROW BEARINGS – INTRODUCTION	EINREIHIGES KEGELROLLENLAGER – EINFÜHRUNG	单列轴承——介绍
9 Plain Cup	Aussenring ohne Bund	普通杯
10 Flanged Cup (C Type)	Aussenring mit Bund (Typ C)	法兰杯 (C 型)
11 Constant Pre-load (P Type)	Mit Vorlastfedern (Typ P)	恒定预加载荷 (P 型)
TECHNICAL DATA	TECHNICAL DATA	技术数据
12-23 Plain Cup	Aussenring ohne Bund	普通杯
24-33 Flanged Cup (C Type)	Aussenring mit Bund (Typ C)	法兰杯 (C 型)
34-41 Constant Pre-load (P Type)	Mit Vorlastfedern (Typ P)	恒定预加载荷 (P 型)
DOUBLE ROW BEARINGS – INTRODUCTION	ZWEIREIHIGES KEGELROLLENLAGER – EINFÜHRUNG	双列轴承——介绍
42 Plain Cup (G Type)	Aussenring ohne Bund (Typ G)	普通杯 (G 型)
43 Flanged Cup (H Type)	Aussenring mit Bund (Typ H)	法兰杯 (H 型)
TECHNICAL DATA	TECHNISCHE DATEN	技术数据
44-53 Plain Cup (G Type)	Aussenring ohne Bund (Typ G)	普通杯 (G 型)
54-63 Flanged Cup (H Type)	Aussenring mit Bund (Typ H)	法兰杯 (H 型)

THE COMPANY

Gamet Bearings have been manufacturing high precision tapered roller bearings since 1956 in their Colchester factory.

Originally founded to serve the machine tool industry, Gamet has today expanded into other sectors of industry having high precision bearing requirements. These include the coating of materials, photographic emulsions or adhesives, and the printing and packaging industries. Ongoing investment in new equipment and technology will ensure the continuing reputation of Gamet as a manufacturer of high precision, high quality bearings.

DIE FIRMA

Gamet Bearings produziert seit über vierzig Jahren Präzisionskegelrollenlager in den Fertigungsstätten in Colchester.

Die Firma war ursprünglich gegründet worden, um die Werkzeugmaschinenindustrie zu versorgen. Der Wirkungskreis wurde bis heute jedoch auch auf andere Industriezweige wie z.B. die Beschichtungsindustrie, Hersteller von photographischen Emulsionen und Klebstoffen, das Druckgewerbe und die Verpackungsindustrie ausgedehnt.

Durch laufende Investitionen in neuen Maschinen und Technologie wird sichergestellt, daß unser guter Ruf als Hersteller von hochwertigen Präzisionslagern auch weiterhin gefestigt ist.

公司介绍

盖米特轴承公司 (600集团成员) 自1956年以来一直在其英国柯切斯特的工厂生产高精度圆锥滚子轴承。

原来建厂的目的是服务于机床制造业, 如今盖米特已经扩展到需要高精度轴承的其它工业领域, 包括材料涂敷, 摄影胶片的感光胶和底层的涂敷, 印刷和包装行业等。在生产设备和技术上的不断投资保证了盖米特继续享有高精度, 高品质轴承制造商的荣誉。



Certificate No. FM11893
BS EN ISO 9001 : 2008

PREPARATION AND MOUNTING INFORMATION

After inspection Gamet's bearings are treated with a corrosion preventative oil, (except pre-greased bearings). Initial packaging is heavy gauge PVC bags, which are heat sealed, and boxed. Bearings can be stored for long periods providing packaging is not damaged and the storage area is dry and not subject to extremes of temperature.

Mounting should be undertaken in clean, dry, dust free conditions away from metal working or other operations producing swarf or dust.

It is recommended that drawings and instructions are studied to determine the correct order of assembly. All necessary parts, tools and equipment should be available before commencing.

Each component of the spindle arrangement (housing, shaft etc.) must be carefully cleaned and checked for burrs. Dimensional and form accuracy of all components in contact with the bearings should be checked as optimum bearing performance can only be achieved if the prescribed tolerances are adhered to.

Bearings should remain in the original packaging for as long as possible prior to fitting to prevent the risk of contamination.

Whenever possible, bearings should be mounted onto the shaft in vertical position. It is very important that the correct method of mounting is chosen and that suitable equipment is used.

The inner races (cones) of the bearings must be pre-heated to expand sufficiently to assist mounting on shaft. Never attempt to fit cold as the amount of interference between cones and shaft will prevent sliding and any direct blows will cause damage to rolling elements and raceways. Heating can be achieved using induction heaters, ideal for grease lubricated bearings, or oil baths suitable for oil lubricated bearings. Under no circumstances should a pre-greased bearing be heated by submersing in oil as contamination of grease will occur. The temperature required to sufficiently expand cones to allow reasonable mounting time varies depending upon size and section, but 70°C will suffice for the majority of applications. Care must be taken when locking bearings to ensure all rolling elements are seated properly, this is achieved by rotating at periodic intervals during locking. For specific advice contact Gamet Bearings.

INFORMATIONEN ÜBER DIE VORBEREITUNG & MONTAGE

Mit Ausnahme der vorgeschmierten Lager werden Gamet-Lager nach der Inspektion mit einem Korrosionsschutzöl behandelt und in starken, heißversiegelten PVC-Beuteln und Kartons verpackt. Wenn die Verpackung nicht beschädigt worden ist, der Lagerraum trocken ist und keine extremen Temperaturen vorherrschen, dann können die Lager über lange Zeiträume aufbewahrt werden.

Die Lager sollten unter sauberen, trockenen, staubfreien Bedingungen und nicht in der Nähe von Metallverarbeitung bzw. anderen Arbeiten, wo Späne bzw. Staub anfallen, montiert werden.

Wir empfehlen die gründliche Einsicht der Zeichnungen und Instruktionen, damit Sie die korrekte Reihenfolge der Montage festlegen können. Vor Arbeitsbeginn sollten alle notwendigen Teile, Werkzeuge und Geräte vorhanden sein.

Jedes Teil der Wellengruppe (Gehäuse, Welle usw.) muß gründlich gereinigt und wegen Graten untersucht werden. Die Genauigkeit der Maße und Form aller Teile im Kontakt mit den Lagern sollte geprüft werden, weil ihre optimale Leistung nur möglich ist, wenn die vorgeschriebenen Toleranzen eingehalten werden.

Vor der Montage sollten die Lager so lange wie möglich in der Originalverpackung gelassen werden, um die Gefahr von Verschmutzung zu verhüten.

Wo immer möglich sollten die Lager vertikal auf der Welle montiert werden. Es ist sehr wichtig, daß das korrekte Montageverfahren gewählt wird und geeignete Werkzeuge benutzt werden.

Die Innenlaufbahn (Kegel) der Lager muß vorher erwärmt werden, damit sie sich ausreichend ausdehnt, um die Montage auf der Welle zu erleichtern. Niemals kalt montieren, weil das Ausmaß an Widerstand zwischen den Kegeln und der Welle Gleiten behindert, und alle direkten Schläge verursachen Beschädigung der rollenden Elemente und Laufbahnen. Die Lager können im Induktionsofen erwärmt werden - ideal für fettgeschmierte Lager - bzw. im Ölbad bei ölgeschmierten Lagern. Vorgeschmierte Lager dürfen unter keinen Umständen durch Eintauchen im Öl erwärmt werden, weil das Schmierfett verunreinigt wird. Die für das adäquate Ausdehnen der Kegel notwendige Temperatur, um eine angemessene Montagezeit zu ermöglichen, wird von der Größe und dem Querschnitt bedingt, aber 70°C reichen in den meisten Anwendungen aus. Beim Einrasten der Lager muß man aufpassen und sicherstellen, daß alle rollenden Elemente korrekt eingesetzt werden, dies ist möglich, wenn beim Einrasten regelmäßig gedreht wird. Für weitere Empfehlungen bitte Gamet Bearings um Rat fragen.

准备工作和装配注意事项

盖米特轴承经过仔细检验后,除要求预加油脂的轴承外,均在有防锈油的环境条件下做后续处理。轴承的外包装是使用高规格的聚氯乙烯(PVC)包装袋。经过热封包装后,在外包装没有破损的情况下,本公司的轴承可以在干燥的环境下(温度不是极高或是极低)长时间保存。

使用时,装配过程应该在一个整洁,干燥,无尘的环境下进行,并且要远离金属切削或是其它产生金属屑和尘埃的环境。

前期准备工作的关键是:通过对产品图纸的分析研究和用户说明的要求安排合理正确的装配顺序。所有必须要用到的零部件,工具,量具和设备在开始装配前都要准备就绪,保持清洁。

主轴部件的每一组件(壳体,轴,隔圈等)必须要仔细地清洁,检查是否除去了毛刺,锐边。与轴承相配的所有组件的尺寸和形状精度要经过仔细检查。只有当它们都处于规定的允差范围内,轴承才能表现出最优的性能。

在装配之前,为免受外界环境的影响,轴承应该尽量保存在原包装袋中,直到要装配时才开包。

要尽可能使用垂直方式把轴承安装到芯轴上。至关紧要的是选择正确的装配方法和选择合适的工具。

装配前,轴承的内环(锥形套)一定要预热,使之充分膨胀。这样才有助于顺利装配到轴颈上。绝对不要在没有预热的情况下进行装配,因为套和轴颈之间的配合量阻止两者间的滑动,并且任何直接的敲击都可能导致滚动体和滚道的损伤。电感应加热器和油浴都可以达到加热的目的。但是电感应加热器更适合脂润滑轴承。一个预加了润滑脂的轴承绝对不能通过浸入油浴中加热,因为这样会造成油脂污染。内环能够正确地装配所必须的是使其充分膨胀。而导致内环膨胀的温度,是随着环的大小和截面的不同而改变的。但是,加热到70摄氏度已能满足大部分装配的需要。当锁紧轴承时要谨慎操作,保证每一个滚动体都能安装到位。这可以通过在锁紧过程中不时地旋转轴承来达到这一目的。切忌强行敲打以冲击力使轴承滚子就位。



SPECIALS

Gamet Bearings are available in the following Precision Grades:

Grade	Radial Runout (Cone Bore)	Prefix to Part No.
Standard	0.0015mm	None
'Q'	0.0010mm	'Q'
'QK'	0.0005mm	'QK'

Higher specification grades offer improved radial run-outs and component roundness.

Gamet Bearings also offer a comprehensive service for the design and manufacture of other Tapered Roller Bearings to suit specific requirements. We will be pleased to offer our experience and technical expertise in assisting you to achieve the best possible results and maximise cost effectiveness, for all non-standard applications.

SPEZIALLAGER

Die Präzisionslager von Gamet Bearings sind in den folgenden Güten erhältlich:

Güte	Radialschlag (Kegelbohrung)	Präfix zur Teile-Nr.
Standard	0,0015mm	keine
'Q'	0,0010mm	'Q'
'QK'	0,0005mm	'QK'

Güten höherer Spezifikation bieten verbesserten Radialschlag und Bauteilrundheit.

Entsprechend Ihrer besonderen Anforderungen bietet Gamet Bearings auch einen universellen Service für die Konstruktion und Fertigung anderer konischer Rollenlager. Wir offerieren gerne unsere Erfahrung und technische Expertise, damit Sie die bestmöglichen Resultate erzielen und maximale Kostenrentabilität bei allen ungewöhnlichen Anwendungen haben.

特点

盖米特轴承有以下精度等级可提供

等级	径向跳动 (内环直径)	编号前缀
标准级	0.0015mm	无
"Q"	0.0010mm	"Q"
"QK"	0,0005mm	"QK"

更高规格等级轴承能使径向跳动和零件的圆度进一步改进。盖米特轴承公司也提供全方位的服务设计和生产其它圆锥滚子轴承以满足客户的特殊要求。我们非常乐意在各种非标准的应用中提供我们的经验和专业技术，以便能协助您以物有所值的费取得最佳的结果。

润滑

必须对轴承进行润滑以减小滚子和滚道间的摩擦。润滑将能减小磨损，保护轴承表面免受锈蚀。选择合适的润滑油和润滑方式非常重要，这同时也取决于工作条件（温度范围，速度，载荷和环境）。有多种多样的润滑脂和油可为各种应用提供解决方案。

油

要求较高运转速度的话，通常使用油润滑，因为可以提供更有效的散热。

选择合适的粘度等级对优化轴承使用寿命，轴承和相关连部件的性能是很重要的。

由于受污染的机油对轴承寿命和性能会有副作用，所以强烈推荐进行过滤。

必要时建议定期进行油和过滤器的检查更换。

目录中的额定转速是基于使用油润滑。

油脂

脂润滑提供了一个简易且节省费用的选择。因为润滑剂更容易保存在轴承中，这个选择也免去了复杂高昂的润滑油输送系统和排液系统。

轴承的密封对隔绝污染物进入和保持轴承结构内的油脂是非常重要的。

轴承额定转速会因使用脂润滑而降低。如打算使用脂润滑的轴承，可以先联系盖米特公司工程部咨询能够达到的最大转速。盖米特轴承提供轴承预加润滑脂的服务以满足您的需求。

跑合

装配后需有一个跑合过程，使各配合元件的工作面调到最佳配合状态。这一点对使用脂润滑的盖米特轴承尤为重要，因为需要时间来保证润滑剂分散和均匀分布。如果忽略此点，温度上升过快会导致局部过热以及润滑剂分解，进而造成轴承过早损坏或主轴性能下降。

盖米特轴承公司可为特定应用提供相应的建议。

SCHMIERUNG

Lager müssen korrekt geschmiert werden, um Reibung zwischen den rollenden Elementen und Laufbahnen zu reduzieren. Schmierung minimiert Verschleiß und schützt die Lagerflächen vor Korrosion. Die Wahl eines geeigneten Schmiermittels und Schmierverfahrens ist sehr wichtig und wird von den Betriebsbedingungen (Temperaturbereich, Drehzahl, Belastung, Umfeld) bedingt. Viele verschiedene Fett- und Ölsorten sind erhältlich, die Lösungen für alle Anwendungen bieten.

ÖL

Bei höherer Betriebsdrehzahl wird normalerweise mit Öl geschmiert, weil das die Wärme effizienter ableitet.

Die Wahl einer Sorte mit geeigneter Viskosität ist wichtig, um die Lebensdauer und Leistung der Lager und benachbarten Teile zu optimieren.

Filtrieren wird ausdrücklich empfohlen, weil schmutziges Öl die Lebensdauer und Leistung der Lager beeinträchtigt.

Wir empfehlen die regelmäßige Inspektion des Öls und der Filter, die ggf. gewechselt werden müssen.

Die Drehzahleinstufungen im Prospekt sind auf die Verwendung von Ölschmierung gestützt.

SCHMIERFETT

Fettschmierung ist eine vereinfachte und kostenrentable Option, weil das Schmiermittel leichter im Lager zurückgehalten wird. Das eliminiert auch die Notwendigkeit von komplizierten und teuren Schmier- und Ablaufsystemen.

Das Abdichten der Lager ist wichtig, denn es eliminiert das mögliche Eindringen von Schmutz und hält das Schmierfett im Lagergefüge zurück.

Fettschmierung kann die Lagerdrehzahleinstufung mindern. Wenn Sie die Verwendung geschmierter Lager beabsichtigen, dann gibt die technische Gamet-Abteilung gerne Rat für die Höchstdrehzahl.

Gamet Bearings liefert vorgeschmierte Lager, die Ihren Anforderungen angepaßt sind.

EINFAHREN

Nach der Montage müssen die Lager eingefahren werden, um die Paßflächen zu konditionieren und anzupassen, dies gewährleistet optimale Leistung. Bei Fettschmierung ist das kritischer, weil genug Zeit gebraucht wird, bis sich das Fett gleichmäßig im Lager verteilt hat. Wenn dies unterlassen wird, können die Temperaturen schnell steigen und lokalisierte Überhitzung sowie Schmiermittelersetzung verursachen, die zum vorzeitigen Lagerausfall bzw. minderwertiger Wellenleistung führen können.

Gamet Bearings gibt Rat für besondere Anwendungen.

LUBRICATION

Bearings must be correctly lubricated to reduce friction between the rolling elements and raceways. Lubrication will minimise wear and protect bearing surfaces against corrosion. The choice of a suitable lubricant and method of lubrication is very important and depends upon the operating conditions (temperature, range, speeds, loads, environment). A wide variety of greases and oils is available offering solutions for all applications.

OIL

Oil lubrication is normally used where higher operating speeds are required as this offers more efficient heat dissipation.

The selection of a suitable viscosity grade is important to optimise the life and performance of bearings and adjacent components.

Filtration is strongly recommended as contaminated oil will have an adverse effect on bearing life and performance.

Regular inspection of oil and filters is advised and changes made when necessary.

Catalogue speed ratings are based on the use of oil lubrication.

GREASE

Grease lubrication offers a simplified and cost effective option as the lubricant is more easily retained within the bearing. It also eliminates the need for complicated and costly lubrication delivery and drainage systems.

Sealing of the bearings is important to eliminate the possibility of contaminant ingress and to retain the grease within the bearing structure.

Bearing speed ratings may reduce with grease lubrication. If you plan to use greased bearings, advice on maximum speeds can be obtained from Gamet's engineering department.

Gamet Bearings offers a service of supplying bearings pre-greased to suit your requirements.

RUNNING-IN

After installation bearings require a running-in phase to condition and match mating surfaces, this will ensure optimum performance. This is more critical when using grease lubrication as sufficient time is required to disperse and evenly distribute the lubricant within the bearing. If this is neglected, temperatures can rise rapidly causing localised overheating and lubricant break-down which can lead to premature bearing failure or inferior spindle performance.

Gamet Bearings offer advice relating to specific applications.



COMPONENT PARTS OF A GAMET TAPERED ROLLER BEARING

Gamet bearings consist of four basic components – the inner race (cone), the outer race (cup), tapered rollers and cage. The cone, rollers and cage form an assembly which is separable from the cup.

BESTANDTEILE EINES GAMET KEGELROLLENLAGERS

Gamet Lager bestehen aus vier Bauteilen. Dem Innenring, dem Aussenring, den Kegelrollen und dem Käfig. Innenring, Rollen und Käfig bilden eine Baugruppe, die vom Aussenring getrennt werden kann.

构成盖米特圆锥滚子轴承的各零件组成

盖米特轴承包含4个基本零件——内环(圆锥环), 外环(杯), 圆锥滚子和保持架。内环(圆锥环), 滚子和保持架形成一个组件, 但与外环(杯)分离。

PRINCIPLES OF GAMET TAPERED ROLLER BEARINGS

The geometry of tapered roller bearings provides certain unique features: most importantly, the long line contact between roller and race gives high load carrying capacity and high bearing stiffness. The 'on apex' design ensures a true rolling motion of the rollers on the raceways, at every point along the roller body. See Fig 1. In addition, the tapered construction allows the bearing to carry combinations of radial and thrust load. The small seating force (x) produced at the rib aligns the rollers to prevent skewing. See Fig 2.

Other specific features of Gamet tapered roller bearings include:-

Precision – Gamet bearings are manufactured only in a high precision class (see page 5).

Hollow Rollers – This assists the flow of lubricant through the bearing to provide cooling.

Roller Roundness and Calibration – A true roundness of rollers ensures equal load sharing within the bearing and contributes significantly to the overall precision of the bearings. Gamet Rollers are ground between centres to achieve near perfect roundness. Rollers are then calibrated precisely into matched sets.

Bearing Cage – The cage has a low coefficient of friction. It is guided on the inner race to provide radial stability and is designed to pass sufficient oil across the races to maintain lubrication, the remainder being diverted through the centre of the roller. Depending on rotational speed, grease lubrication may be used as an alternative to oil.

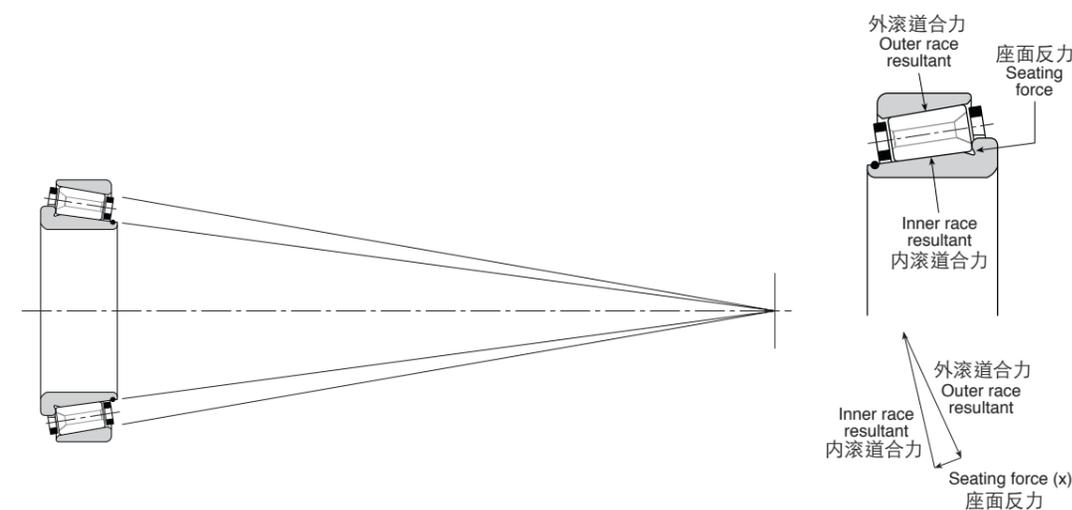


Fig 1
On-apex design results in true rolling motion at all points along the roller body.
图1
共轭设计可以使滚子运动时形成真正的纯滚动。

Fig 2
Small seating force from the inner race rib keeps rollers aligned on the raceway.
图2
内滚道的翻边产生较小的座力保证滚子沿着滚道排列(无偏转)。

PRINZIP DER GAMET KEGELROLLENLAGER

Die Geometrie von Kegelrollenlagern hat gewisse einmalige Merkmale. Das wichtigste Merkmal ist dabei die lange Kontaktfläche zwischen den Rollen und den Lagerschalen, die eine hohe Belastungskapazität und große Lagersteifheit erzielen. Durch die besondere Anordnung treffen die Verlängerungen der Laufflächen der kegeligen Rollen an einem Punkt zusammen (siehe Bild 1). Hinzu kommt noch, daß, durch die Konstruktionsweise der Kegel bedingt, die Lager sowohl axial als auch radial belastet werden können. Die geringe resultierende Kraft 'x' am Bund führt die Rollen und gewährleistet einen genauen Abrollvorgang der Rollenkörper an jedem Punkt der Laufbahnen (siehe Bild 2).

Weitere besondere eigenschaften der Gamet kegelrollenlager:

Präzision – Gamet Lager werden nur als Präzisionslager geliefert (siehe Seite 5). Hohle Rollen ermöglichen, daß das Schmiermittel durch das Lager fließen kann, um es zu kühlen.
Rundheit und Eichtung der Rollen – Eine genaue Rundheit der Rollen ermöglicht eine gleichmäßige Lastverteilung im Lager und trägt somit erheblich zur Genauigkeit des Lagers bei. Gamet Rollen werden zwischen Zentrierspitzen geschliffen, um eine nahezu perfekte Rundheit zu erzielen. Danach werden die Rollen dann paarweise genau geeicht.
Lagerkäfig – Dieser besitzt einen niedrigen Reibungskoeffizienten. Er wird auf der inneren Lagerschale geführt, um radiale Stabilität zu erzielen und ist so konzipiert, daß genügend Öl über die Lagerschalen fließen kann, um eine gute Schmierung zu gewährleisten. Das restliche Schmiermittel wird durch die Rollen geleitet. Abhängig von der Drehzahl kann Fett als Alternative zur Ölschmierung verwendet werden.

盖米特圆锥滚子轴承的工作原理

圆锥滚子轴承几何构造包含有某些独有的特点:最为重要的是滚子与滚道之间的接触线长,它提供了高承载能力和高刚性。“共轭设计”确保了滚子形成真正的纯滚动。请见图1。另外,锥形结构使得轴承能够同时承受径向和轴向载荷。座边处产生的反力较小防止滚子偏转。请见图2。

盖米特圆锥滚子轴承的其它特点如下:

精度——盖米特公司只生产制造高精度等级的轴承(见第5页)空心滚子——有助于润滑油通过轴承,有效地帮助散热。

滚子圆度和校准——滚子的精准圆度能够确保轴承内的载荷平均分担,它对轴承的总体精度有着显著作用。GAMET的滚子是顶在两中心孔上磨的,这样可以达到近乎完美的圆度。滚子稍后通过精准校验来分成适配的组。

轴承保持架——保持架摩擦系数低。经由内滚道引导借以保持径向的稳定性。并设计成能有足够的油流过滚道和隔圈来保持其润滑,余下的油被分流通过滚子中心。根据所用转速,脂润滑也可能用来代替油润滑。

PLAIN CUP

6

PLAIN CUP
AUSSERIRING OHNE BUND
普通杯



BENEFITS

- Designed and manufactured in the UK by one of the worlds leading Precision Bearings companies
- Cone Bore Run-out tolerances ranging from 0.5 microns to 1.5 microns
- Comprehensive range of sizes from 25mm bore upwards
- Quality assured to BS EN ISO 9001:2000 standards
- High quality bearing materials
- Specialist design and manufacturing service available to meet your particular requirements
- Competitive delivery on most sizes

VORTEILE

- In Großbritannien von einem der weltweit führenden Hersteller von Präzisionslagern konstruiert und gefertigt
- Kegelbohrung-Schlagtoleranz von 0,5 My bis 1,5 My
- Breites Angebot an Größen mit einer Bohrung ab 25mm
- Qualität nach den BS EN ISO 9001:2000 Normen gewährleistet
- Werkstoffe höchster Qualität für die Lager
- Ihren besonderen Anforderungen entsprechend fachmännischer Konstruktions- und Fertigungsservice
- Konkurrenzfähige Lieferfristen für die meisten Größen

优势:

- 由世界领先的精密轴承公司之一英国盖米特轴承公司设计制造
- 内孔径向跳动允许范围: 0.5-1.5µm
- 尺寸范围广: 孔径从25mm起
- 质量符合BS EN ISO 9001:2000 标准
- 高品质轴承材质
- 可根据客户特殊需求设计和制造符合个性化要求的产品
- 大部分规格有交货期优势

The basic single row bearing can be used in light to medium loaded applications, and provides a simple, cost-effective arrangement.

Das einreihige Standard-Lager kann für leichte bis mittelschwere Anwendungen eingesetzt werden und ermöglicht eine einfache, kostengünstige Lösung.

单列基本型轴承应用于轻到中等载荷，它提供了一种简洁和经济实用的布局。

SHAFT O.D. TOLERANCE SCHAFTTOLERANZEN 轴外径公差

Bearing Bore Lagerbohrung 轴承孔		Bearing Bore Tolerance Toleranz der Lagerbohrung 轴承孔公差		Shaft O.D. Tolerance Schafttoleranz 轴外径公差		Resultant Fit Passung 实际适配	
from von	to bis	最小值	最大值	µm	µm	µm	
25	180	0		+5	+15	15T	
				0	+10	5T	
+180	506	0		+10	+25	25T	
					+15	5T	

T = Tight Knapp 紧

HOUSING BORE TOLERANCE – Plain and C Type TOLERANZ DER GEHÄUSEBOHRUNG – Standard und Typ C 轴承座孔公差——普通和C型

Bearing O.D. Lagerbohrung 轴承外径		Bearing O.D. Tolerance Toleranz des Lageraussendurchmessers 轴承外径公差		Housing Bore Tolerance Toleranz der Gehäusebohrung 轴承座孔公差		Resultant Fit Passung 实际适配	
from von	to bis	最小值	最大值	µm	µm	µm	
52	260	+5		-5	-15	20T	
		0		-5	-5	5T	
+260	636	+10		-5	-15	25T	
		0		-5	-5	5T	

T = Tight Knapp 紧

HOUSING BORE TOLERANCE – H, G and P Type TOLERANZ DES GEHÄUSEBOHRUNG – Typ H, G und P 轴承座孔公差——H,G和P型

Bearing O.D. Lagerbohrung 轴承外径		Bearing O.D. Tolerance Toleranz des Lageraussendurchmessers 轴承外径公差		Housing Bore Tolerance Toleranz der Gehäusebohrung 轴承座孔公差		Resultant Fit Passung 实际适配	
from von	to bis	最小值	最大值	µm	µm	µm	
52	260	+5		+10	+10	5L	
		0		+20	+20	20L	
+260	636	+10		+15	+15	5L	
		0		+25	+25	25L	

L = Loose Frei 松

ASSEMBLED BEARING MAXIMUM RUNOUTS MAX. RUNDLAUFFEHLER DES GESAMTEN LAGERS 组装后轴承最大径向跳动

Bearing Bore Lagerbohrung 轴承孔		A Inner Ring Innenring 内圈		B Outer Ring Aussenring 外圈		C Face Camming Planschlag 端面跳动	
from von	to bis	最小值	最大值	µm	µm	µm	µm
25	180	1,5		3,0	3,0	3,0	
+180	506	4,0		6,0	6,0	8,0	



FITTING PRACTICE
EINBAUTOLERANZEN
适配公差选用

C

FLANGED CUP (C TYPE)
AUSSENRING MIT BUND (TYP C)
法兰杯 (C型)



The flanged cup version enables through boring of the housing for simplicity and accuracy.

Die Ausführung mit Bund ermöglicht durch die glatte Bohrung des Gehäuses eine einfache und genaue Lösung.

法兰杯型轴承能简单精确的穿过机架钻孔。

BENEFITS

- Designed and manufactured in the UK by one of the worlds leading Precision Bearings companies
- Cone Bore Run-out tolerances ranging from 0.5 microns to 1.5 microns
- Comprehensive range of sizes from 25mm bore upwards
- Quality assured to BS EN ISO 9001:2000 standards
- High quality bearing materials

VORTEILE

- In Großbritannien von einem der weltweit führenden Hersteller von Präzisionslagern konstruiert und gefertigt
- Kegelbohrung-Schlagtoleranz von 0,5 My bis 1,5 My
- Breites Angebot an Größen mit einer Bohrung ab 25mm
- Qualität nach den BS EN ISO 9001:2000 Normen gewährleistet
- Werkstoffe höchster Qualität für die Lager

特点:

- 由世界领先的精密轴承公司之一英国盖米特轴承公司设计制造
- 内孔径向跳动允许范围: 0.5-1.5μm
- 尺寸范围广: 孔径从25mm 起
- 质量符合BS EN ISO 9001:2000 标准
- 高品质轴承材质

P

This single row bearing has an extended outer ring, housing a number of springs. It is mounted in conjunction with either a single or double row bearing.

As the outer race is free to slide in the housing, the spring force ensures that a constant bearing system preload is maintained despite thermal expansion due to varying temperature conditions.

Dieses einreihige Lager hat einen verbreiterten Aussenring, der eine Anzahl von Federn enthält. Es wird in Verbindung mit einem einreihigen oder zweireihigen Lager eingebaut.

Da der Aussenring in seiner Führung im Gehäuse frei gleiten kann, ist durch die Federkraft eine gleichbleibende Vorspannung der Lagerung gewährleistet. Wärmedehnungen durch Temperaturschwankungen bleiben somit ohne Einfluss.

这种单列轴承有一个扩展的外环, 内有若干个弹簧。它既可以和单列轴承也可以和双列轴承一起安装。

由于轴承外圈可以自由地在轴承座孔滑动, 即使由于温度条件导致的变化产生热量膨胀, 弹簧的力仍能保证维持轴承系统的预加负荷恒定。



CONSTANT PRELOAD BEARING (P TYPE)
LAGER MIT KONSTANTER VORSPANNUNG (TYP P)
恒定预加载荷轴承 (P型)

BENEFITS

- Specialist design and manufacturing service available to meet your particular requirements
- Competitive delivery on most sizes

VORTEILE

- Ihren besonderen Anforderungen entsprechend fachmännischer Konstruktions- und Fertigungsservice
- Konkurrenzfähige Lieferfristen für die meisten Größen

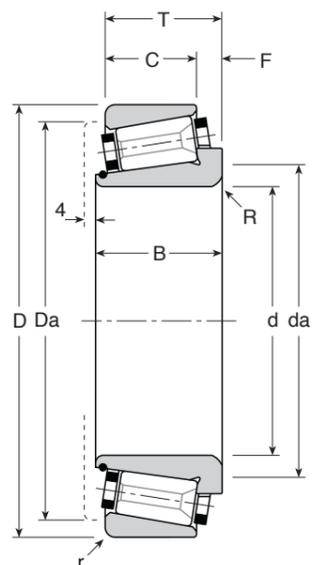
特点:

- 可根据客户特殊需求设计和制造符合个性化要求的产品
- 大部分规格有交货期优势

PLAIN CUP



PLAIN CUP
AUSSENRING OHNE BUND
普通杯



- da - Recommended shaft abutment diameter
empfohlener Durchmesser des Wellen-Widerlagers
推荐轴肩直径
- Da - Recommended housing abutment diameter
empfohlener Durchmesser des Gehäuse-Widerlagers
推荐外桥台直径
- ‡ - Static Stiffness
Statische Steifigkeit
静刚度
- * - Basic Rating 10,000hrs@500rpm
Belastung 10,000h@500U/min
基本速率10000 hrs @500rpm

Manufacturing Tolerances
Fertigungstoleranzen
制造公差

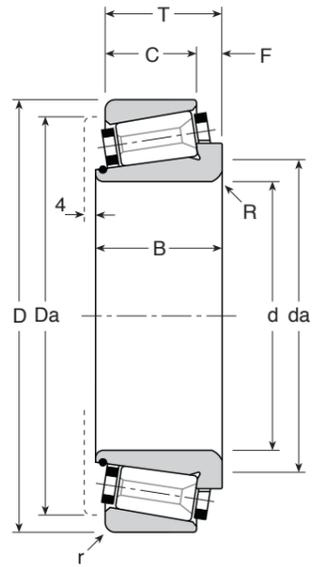
	d ≤ 180mm	d > 180mm
Bore 孔 d	+0,005 0	+0,010 0
Diameter 直径 D	+0,005 0	+0,010 0
Width 宽度 T	±0,25	±0,25

d	D	T	C	B	F	da	Da	r	R	Weight Gew. 重量 kg	‡		*		Speed rpm Drehzahl U/min 转速 rpm max	Bearing Number Kurzzeichen 轴承编号	
											daN/μ		daN			Cone Innenring 内圈	Cup Aussering 外圈
											Rad.	Axi.	Rad.	Axi.			
25,000	52,000	16,25	13,00	19,00	3,25	34	46	0,80	1,50	0,190	27	4	435	210	13300	74025	/ 74052
30,000	62,000	21,25	17,00	23,00	4,25	40	55	1,00	1,50	0,280	42	7	635	345	11600	70030	/ 70062
30,000	66,675	20,63	15,87	23,50	4,76	44	59	1,00	1,50	0,330	42	7	720	405	10400	80030	/ 80066X
30,000	68,000	20,63	15,87	23,50	4,76	44	59	1,00	1,50	0,330	42	7	720	405	10400	80030	/ 80068
31,750	72,000	24,25	19,00	26,00	5,25	45	64	2,00	2,00	0,380	47	7	1055	545	9600	100031X	/ 100072
31,750	76,200	24,25	19,00	26,00	5,25	45	64	2,00	2,00	0,380	47	7	1055	545	9600	100031X	/ 100076X
31,750	80,000	24,25	19,00	26,00	5,25	45	64	2,00	2,00	0,380	47	7	1055	545	9600	100031X	/ 100080
33,338	66,675	20,63	15,87	23,50	4,76	44	59	1,00	1,50	0,300	42	7	720	405	10400	80033X	/ 80066X
33,338	68,000	20,63	15,87	23,50	4,76	44	59	1,00	1,50	0,330	42	7	720	405	10400	80033X	/ 80068
34,925	72,000	24,25	19,00	26,00	5,25	45	64	2,00	2,00	0,380	47	7	1055	545	9600	100034X	/ 100072
34,925	76,200	24,25	19,00	26,00	5,25	45	64	2,00	2,00	0,380	47	7	1055	545	9600	100034X	/ 100076X
34,925	80,000	24,25	19,00	26,00	5,25	45	64	2,00	2,00	0,380	47	7	1055	545	9600	100034X	/ 100080
35,000	66,675	20,63	15,87	23,50	4,76	44	59	1,00	1,50	0,270	42	7	720	405	10400	80035	/ 80066X
35,000	68,000	20,63	15,87	23,50	4,76	44	59	1,00	1,50	0,330	42	7	720	405	10400	80035	/ 80068
35,000	72,000	24,25	19,00	26,00	5,25	45	64	2,00	2,00	0,380	47	7	1055	545	9600	100035	/ 100072
35,000	76,200	24,25	19,00	26,00	5,25	45	64	2,00	2,00	0,380	47	7	1055	545	9600	100035	/ 100076X
35,000	80,000	24,25	19,00	26,00	5,25	45	64	2,00	2,00	0,380	47	7	1055	545	9600	100035	/ 100080
36,000	72,000	17,00	14,25	18,50	2,75	48	65	2,00	3,50	0,260	28	5	665	350	9600	102036	/ 102072
38,100	76,000	24,75	19,00	26,00	5,75	52	68	1,00	2,00	0,475	51	9	1110	630	8800	101038X	/ 101076
38,100	76,200	24,75	19,00	26,00	5,75	52	68	1,00	2,00	0,475	51	9	1110	630	8800	101038X	/ 101076X
38,100	80,000	24,75	19,00	26,00	5,75	52	68	1,00	2,00	0,475	51	9	1110	630	8800	101038X	/ 101080
40,000	76,000	24,75	19,00	26,00	5,75	52	68	1,00	2,00	0,475	51	9	1110	630	8800	101040	/ 101076
40,000	76,200	24,75	19,00	26,00	5,75	52	68	1,00	2,00	0,475	51	9	1110	630	8800	101040	/ 101076X
40,000	80,000	24,75	19,00	26,00	5,75	52	72	1,00	2,00	0,475	51	9	1110	630	8800	101040	/ 101080
40,000	85,000	20,63	17,46	24,50	3,17	55	76	2,00	2,00	0,510	44	7	1145	600	8200	112040	/ 112085
41,275	76,000	24,75	19,00	26,00	5,75	52	68	1,00	2,00	0,475	51	9	1110	630	8800	101041X	/ 101076
41,275	76,200	24,75	19,00	26,00	5,75	52	68	1,00	2,00	0,475	51	9	1110	630	8800	101041X	/ 101076X
41,275	80,000	24,75	19,00	26,00	5,75	52	68	1,00	2,00	0,475	51	9	1110	630	8800	101041X	/ 101080
41,275	85,000	20,63	17,46	24,50	3,17	55	76	2,00	2,00	0,450	44	7	1145	600	8200	112041X	/ 112085
44,450	85,000	20,63	17,46	24,50	3,17	55	76	2,00	2,00	0,450	44	7	1145	600	8200	112044X	/ 112085
44,450	85,000	24,75	21,58	28,00	3,17	55	76	2,00	2,00	0,500	56	9	1370	730	8200	119044X	/ 119085
44,450	88,900	24,75	21,58	28,00	3,17	55	76	2,00	2,00	0,500	56	9	1370	730	8200	119044X	/ 119088X
44,450	90,000	26,75	20,40	29,00	6,35	62	82	2,00	2,00	0,610	60	11	1435	830	7400	111044X	/ 111090
44,450	93,266	26,75	20,40	29,00	6,35	62	82	2,00	2,00	0,610	60	11	1435	830	7400	111044X	/ 111093X
45,000	80,000	25,00	20,00	27,00	5,00	58	70	3,00	2,00	0,450	42	7	1050	720	8200	87045	/ 87080
45,000	85,000	20,63	17,46	24,50	3,17	55	76	2,00	2,00	0,450	44	7	1145	600	8200	112045	/ 112085
45,000	85,000	24,75	21,58	28,00	3,17	55	76	2,00	2,00	0,500	56	9	1370	730	8200	119045	/ 119085
45,000	88,900	24,75	21,58	28,00	3,17	55	76	2,00	2,00	0,500	56	9	1370	730	8200	119045	/ 119088X
50,000	90,000	25,00	20,00	27,00	5,00	59	80	2,00	2,00	0,610	42	7	1150	825	6900	85050	/ 85090
50,000	90,000	26,75	20,40	29,00	6,35	62	82	3,00	3,00	0,610	60	11	1435	830	7400	111050	/ 111090
50,000	93,266	26,75	20,40	29,00	6,35	62	82	2,00	2,00	0,610	60	11	1435	830	7400	111050	/ 111093X
50,000	96,838	26,75	21,25	29,50	5,50	70	92	2,50	2,00	0,885	68	13	1570	990	6900	110050	/ 110096X
50,000	98,425	26,75	21,25	29,50	5,50	70	92	2,50	2,00	0,885	68	13	1570	990	6900	110050	/ 110098X
50,000	100,000	26,75	21,25	29,50	5,50	70	92	2,50	2,00	0,885	68	13	1570	990	6900	110050	/ 110100
50,800	90,000	26,75	20,40	29,00	6,35	62	82	2,00	2,00	0,610	60	11	1435	830	7400	111050X	/ 111090
50,800	93,266	26,75	20,40	29,00	6,35	62	84	2,00	2,00	0,660	60	11	1435	830	7400	111050X	/ 111093X
50,800	96,838	26,75	21,25	29,50	5,50	70	92	2,50	2,00	0,885	68	13	1570	990	6900	110050X	/ 110096X
50,800	98,425	26,75	21,25	29,50	5,50	70	92	2,50	2,00	0,885	68	13	1570	990	6900	110050X	/ 110098X
50,800	100,000	26,75	21,25	29,50	5,50	70	92	2,50	2,00	0,885	68	13	1570	990	6900	110050X	/ 110100
53,975	96,838	26,75	21,25	29,50	5,50	70	92	2,50	2,00	0,885	68	13	1570	990	6900	110053X	/ 110096X
53,975	98,425	26,75	21,25	29,50	5,50	70	92	2,50	2,00	0,885	68	13	1570	990	6900	110053X	/ 110098X

PLAIN CUP
AUSSENRING OHNE BUND
普通杯

PLAIN CUP

PLAIN CUP
AUSSENRING OHNE BUND
普通杯



- da - Recommended shaft abutment diameter
empfohlener Durchmesser des Wellen-Widerlagers
推荐轴肩直径
- Da - Recommended housing abutment diameter
empfohlener Durchmesser des Gehäuse-Widerlagers
推荐外桥台直径
- ‡ - Static Stiffness
Statische Steifigkeit
静刚度
- * - Basic Rating 10,000hrs@500rpm
Belastung 10,000h@500U/min
基本速率10000 hrs @500rpm

Manufacturing Tolerances
Fertigungstoleranzen
制造公差

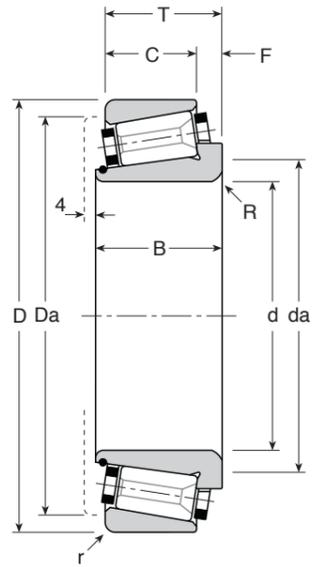
	d ≤ 180mm	d > 180mm
Bore 孔 d	+0,005 0	+0,010 0
Diameter 直径 D	+0,005 0	+0,010 0
Width 宽度 T	±0,25	±0,25

d	D	T	C	B	F	da	Da	r	R	Weight Gew. 重量 kg	‡		*		Speed rpm Drehzahl U/min 转速 rpm max	Bearing Number Kurzzeichen 轴承编号	
											daN/μ		daN			Cone Innenring 内圈	Cup Aussering 外圈
											Rad.	Axi.	Rad.	Axi.			
53,975	100,000	26,75	21,25	29,50	5,50	70	92	2,50	2,00	0,885	68	13	1570	990	6900	110053X / 110100	
55,000	96,838	26,75	21,25	29,50	5,50	70	92	2,50	2,00	0,885	68	13	1570	990	6900	110055 / 110096X	
55,000	98,425	26,75	21,25	29,50	5,50	70	92	2,50	2,00	0,885	68	13	1570	990	6900	110055 / 110098X	
55,000	100,000	26,75	21,25	29,50	5,50	70	92	2,50	2,00	0,795	68	13	1570	990	6900	110055 / 110100	
57,150	96,838	26,75	21,25	29,50	5,50	70	92	2,50	2,00	0,885	68	13	1570	990	6900	110057X / 110096X	
57,150	98,425	26,75	21,25	29,50	5,50	70	92	2,50	2,00	0,885	68	13	1570	990	6900	110057X / 110098X	
57,150	100,000	26,75	21,25	29,50	5,50	70	92	2,50	2,00	0,885	68	13	1570	990	6900	110057X / 110100	
57,150	100,000	25,40	19,84	26,50	5,56	72	92	2,00	2,00	0,660	68	13	1585	1020	6600	113057X / 113100	
57,150	101,600	25,40	19,84	26,50	5,56	72	92	2,00	2,00	0,660	68	13	1585	1020	6600	113057X / 113101X	
57,150	110,000	30,16	23,81	33,00	6,35	75	98	2,50	2,50	1,100	78	11	1950	950	6200	120057X / 120110	
57,150	112,712	30,16	23,81	33,00	6,35	75	98	2,50	2,50	1,100	78	11	1950	950	6200	120057X / 120112X	
60,000	95,000	24,00	18,50	25,50	5,50	71	87	0,50	1,50	0,720	64	14	1320	960	6800	104060 / 104095	
60,000	100,000	24,00	18,50	25,50	5,50	71	87	0,50	1,50	0,720	64	14	1320	960	6800	104060 / 104100	
60,000	100,000	25,40	19,84	26,50	5,56	72	92	2,00	2,00	0,660	68	13	1585	1020	6600	113060 / 113100	
60,000	101,600	25,40	19,84	26,50	5,56	72	92	2,00	2,00	0,660	68	13	1585	1020	6600	113060 / 113101X	
60,000	110,000	24,00	18,50	25,50	5,50	71	87	0,50	1,50	0,720	64	14	1320	960	6800	104060 / 104110	
60,000	110,000	30,16	23,81	33,00	6,35	75	98	2,50	2,50	1,090	78	11	1950	950	6200	120060 / 120110	
60,000	112,712	30,16	23,81	33,00	6,35	75	98	2,50	2,50	1,100	78	11	1950	950	6200	120060 / 120112X	
60,000	120,000	29,79	24,23	32,00	5,56	84	107	2,00	2,50	1,315	82	12	2175	1100	5700	130060 / 130120	
60,000	127,000	29,79	24,23	32,00	5,56	84	107	2,00	2,50	1,315	82	12	2175	1100	5700	130060 / 130127	
60,325	100,000	25,40	19,84	26,50	5,56	72	92	2,00	2,00	0,660	68	13	1585	1020	6600	113060X / 113100	
60,325	101,600	25,40	19,84	26,50	5,56	72	92	2,00	2,00	0,660	68	13	1585	1020	6600	113060X / 113101X	
63,500	110,000	30,16	23,81	33,00	6,35	75	98	2,50	2,50	1,000	78	11	1950	950	6200	120063X / 120110	
63,500	112,712	30,16	23,81	33,00	6,35	75	98	2,50	2,50	1,100	78	11	1950	950	6200	120063X / 120112X	
63,500	120,000	29,79	24,23	32,00	5,56	84	107	2,00	2,50	1,315	82	12	2175	1100	5700	130063X / 130120	
63,500	127,000	29,79	24,23	32,00	5,56	84	107	2,00	2,50	1,315	82	12	2175	1100	5700	130063X / 130127	
65,000	120,000	29,79	24,23	32,00	5,56	84	107	2,00	2,50	1,315	82	12	2175	1100	5700	130065 / 130120	
65,000	127,000	29,79	24,23	32,00	5,56	84	107	2,00	2,50	1,315	82	12	2175	1100	5700	130065 / 130127	
69,850	112,712	30,16	23,81	33,00	6,35	86	105	1,00	2,50	0,960	82	13	2030	1045	5800	124069X / 124112X	
69,850	120,000	29,79	24,23	32,00	5,56	84	107	2,00	2,50	1,190	82	12	2175	1100	5700	130069X / 130120	
69,850	120,000	38,10	30,16	42,00	7,94	84	110	3,17	3,57	1,670	108	16	2820	1405	5700	135069X / 135120	
69,850	127,000	29,79	24,23	32,00	5,56	84	107	2,00	2,50	1,315	82	12	2175	1100	5700	130069X / 130127	
70,000	110,000	25,00	19,00	25,00	6,00	82	102	1,00	2,00	0,720	60	10	1355	595	5800	32014	
70,000	112,712	30,16	23,81	33,00	6,35	86	105	1,00	2,50	0,960	82	13	2030	1045	5800	124070 / 124112X	
70,000	120,000	29,79	24,23	32,00	5,56	84	107	2,00	2,50	1,185	82	12	2175	1100	5700	130070 / 130120	
70,000	127,000	29,79	24,23	32,00	5,56	84	107	2,00	2,50	1,315	82	12	2175	1100	5700	130070 / 130127	
73,025	120,000	24,60	17,45	29,00	7,15	90	112	0,80	2,50	1,490	70	12	1785	980	5500	123073X / 123120	
73,025	120,650	24,60	17,45	29,00	7,15	90	112	0,80	2,50	1,490	70	12	1785	980	5500	123073X / 123120X	
73,025	121,444	24,60	17,45	29,00	7,15	90	112	0,80	2,50	1,490	70	12	1785	980	5500	123073X / 123121X	
73,025	123,825	24,60	17,45	29,00	7,15	90	112	0,80	2,50	1,490	70	12	1785	980	5500	123073X / 123123X	
75,000	120,000	24,60	17,45	29,00	7,15	90	112	0,80	2,50	1,490	70	12	1785	980	5500	123075 / 123120	
75,000	120,650	24,60	17,45	29,00	7,15	90	112	0,80	2,50	1,490	70	12	1785	980	5500	123075 / 123120X	
75,000	121,444	24,60	17,45	29,00	7,15	90	112	0,80	2,50	1,490	70	12	1785	980	5500	123075 / 123121X	
75,000	123,825	24,60	17,45	29,00	7,15	90	112	0,80	2,50	1,490	70	12	1785	980	5500	123075 / 123123X	
75,000	127,000	33,25	27,00	33,50	6,25	92	118	2,50	2,50	1,560	90	15	2365	1260	5300	133075 / 133127	
75,000	130,000	33,25	27,00	33,50	6,25	92	118	2,50	2,50	1,560	90	15	2365	1260	5300	133075 / 133130	
75,000	133,350	33,25	27,00	33,50	6,25	92	118	2,50	2,50	1,560	90	15	2365	1260	5300	133075 / 133133X	
75,000	136,525	33,25	27,00	33,50	6,25	92	118	2,50	2,50	1,560	90	15	2365	1260	5300	133075 / 133136X	
76,200	120,000	24,60	17,45	29,00	7,15	90	112	0,80	2,50	1,490	70	12	1785	980	5500	123076X / 123120	
76,200	120,650	24,60	17,45	29,00	7,15	90	112	0,80	2,50	1,490	70	12	1785	980	5500	123076X / 123120X	
76,200	121,444	24,60	17,45	29,00	7,15	90	112	0,80	2,50	1,490	70	12	1785	980	5500	123076X / 123121X	

PLAIN CUP
AUSSENRING OHNE BUND
普通杯

PLAIN CUP

PLAIN CUP
AUSSENRING OHNE BUND
普通杯



- da** - Recommended shaft abutment diameter
empfohlener Durchmesser des Wellen-Widerlagers
推荐轴肩直径
- Da** - Recommended housing abutment diameter
empfohlener Durchmesser des Gehäuse-Widerlagers
推荐外桥台直径
- ‡** - Static Stiffness
Statische Steifigkeit
静刚度
- *** - Basic Rating 10,000hrs@500rpm
Belastung 10,000h@500U/min
基本速率10000 hrs @500rpm

Manufacturing Tolerances
Fertigungstoleranzen
制造公差

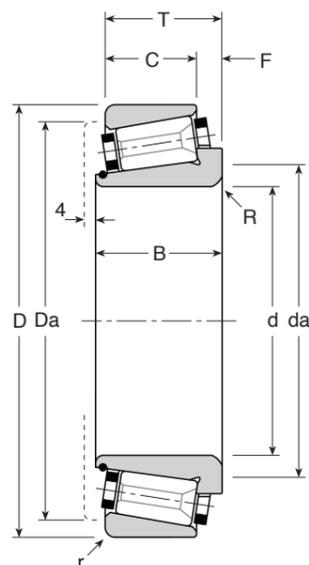
	d ≤ 180mm	d > 180mm
Bore 孔 d	+0,005 0	+0,010 0
Diameter 直径 D	+0,005 0	+0,010 0
Width 宽度 T	±0,25	±0,25

d	D	T	C	B	F	da	Da	r	R	Weight Gew. 重量 kg	‡		*		Speed rpm Drehzahl U/min 转速 rpm max	Bearing Number Kurzzeichen 轴承编号	
											daN/μ		daN			Cone Innenring 内圈	Cup Aussering 外圈
											Rad.	Axi.	Rad.	Axi.			
76,200	123,825	24,60	17,45	29,00	7,15	90	112	0,80	2,50	1,490	70	12	1785	980	5500	123076X / 123123X	
76,200	127,000	33,25	27,00	33,50	6,25	92	118	2,50	2,50	1,560	90	15	2365	1260	5300	133076X / 133127	
76,200	130,000	33,25	27,00	33,50	6,25	92	118	2,50	2,50	1,560	90	15	2365	1260	5300	133076X / 133130	
76,200	133,350	33,25	27,00	33,50	6,25	92	118	2,50	2,50	1,560	90	15	2365	1260	5300	133076X / 133133X	
76,200	136,525	33,25	27,00	33,50	6,25	92	118	2,50	2,50	1,560	90	15	2365	1260	5300	133076X / 133136X	
77,788	120,000	24,60	17,45	29,00	7,15	90	112	0,80	2,50	1,490	70	12	1785	980	5500	123077X / 123120	
77,788	120,650	24,60	17,45	29,00	7,15	90	112	0,80	2,50	1,490	70	12	1785	980	5500	123077X / 123120X	
77,788	121,444	24,60	17,45	29,00	7,15	90	112	0,80	2,50	1,490	70	12	1785	980	5500	123077X / 123121X	
77,788	123,825	24,60	17,45	29,00	7,15	90	112	0,80	2,50	1,490	70	12	1785	980	5500	123077X / 123123X	
80,000	140,000	36,50	28,57	38,50	7,93	100	128	3,00	3,00	2,040	100	15	2925	1410	4900	140080 / 140140	
80,962	133,350	30,16	22,22	34,00	7,94	102	124	0,80	2,50	1,850	99	19	2335	1425	4900	126080X / 126133X	
80,962	136,525	30,16	22,22	34,00	7,94	102	124	0,80	2,50	1,850	99	19	2335	1425	4900	126080X / 126136X	
82,550	133,350	30,16	22,22	34,00	7,94	102	124	0,80	2,50	1,850	99	19	2335	1425	4900	126082X / 126133X	
82,550	136,525	30,16	22,22	34,00	7,94	102	124	0,80	2,50	1,850	99	19	2335	1425	4900	126082X / 126136X	
82,550	140,000	36,50	28,57	38,50	7,93	100	128	3,00	3,00	1,940	100	15	2925	1410	4900	140082X / 140140	
84,138	133,350	30,16	22,22	34,00	7,94	102	124	0,80	2,50	1,850	99	19	2335	1425	4900	126084X / 126133X	
84,138	136,525	30,16	22,22	34,00	7,94	102	124	0,80	2,50	1,850	99	19	2335	1425	4900	126084X / 126136X	
85,000	130,000	29,00	22,00	29,00	7,00	100	125	1,50	2,50	1,500	63	11	1607	882	4400	32017	
85,000	130,000	36,00	29,50	36,00	6,50	98	120	1,50	2,50	1,500	65	11	1430	755	4400	33017	
85,000	140,000	36,50	28,57	38,50	7,93	100	128	3,00	3,00	1,840	100	15	2925	1410	4900	140085 / 140140	
85,000	170,000	45,50	37,00	50,50	8,50	114	153	2,50	3,50	3,850	123	18	5460	2630	4200	210085 / 210170	
85,725	133,350	30,16	22,22	34,00	7,94	102	124	0,80	2,50	1,850	99	19	2335	1425	4900	126085X / 126133X	
85,725	136,525	30,16	22,22	34,00	7,94	102	124	0,80	2,50	1,850	99	19	2335	1425	4900	126085X / 126136X	
88,900	133,350	30,16	22,22	34,00	7,94	102	124	0,80	2,50	1,850	99	19	2335	1425	4900	126088X / 126133X	
88,900	136,525	30,16	22,22	34,00	7,94	102	124	0,80	2,50	1,850	99	19	2335	1425	4900	126088X / 126136X	
90,000	133,350	30,16	22,22	34,00	7,94	105	124	0,80	2,50	1,760	102	19	2175	1315	4800	117090 / 117133X	
90,000	140,000	32,00	24,00	32,00	8,00	107	134	1,50	2,50	1,750	82	12	2175	1100	4200	32018	
90,000	150,000	35,00	28,50	33,75	6,50	110	137	3,00	2,50	2,080	103	20	2600	1630	4400	131090 / 131150	
90,000	152,400	35,00	28,50	33,75	6,50	110	137	3,00	2,50	2,080	103	20	2600	1630	4400	131090 / 131152X	
90,000	152,400	38,10	30,00	42,00	8,10	114	137	3,00	2,50	2,300	115	17	3700	1785	4300	160090 / 160152X	
90,000	158,750	35,00	28,50	33,75	6,50	110	137	3,00	2,50	2,080	103	20	2600	1630	4400	131090 / 131158X	
90,000	158,750	38,10	30,00	42,00	8,10	114	137	3,00	2,50	2,300	115	17	3700	1785	4300	160090 / 160158X	
90,000	160,000	38,10	30,00	42,00	8,10	114	137	3,00	2,50	2,300	115	17	3700	1785	4300	160090 / 160160	
90,000	161,925	38,10	30,00	42,00	8,10	114	137	3,00	2,50	2,300	115	17	3700	1785	4300	160090 / 160161X	
90,000	170,000	45,50	37,00	50,50	8,50	114	153	2,50	3,50	3,850	123	18	5460	2630	4200	210090 / 210170	
92,075	150,000	35,00	28,50	33,75	6,50	110	137	3,00	2,50	2,080	103	20	2600	1630	4400	131092X / 131150	
92,075	152,400	35,00	28,50	33,75	6,50	110	137	3,00	2,50	2,080	103	20	2600	1630	4400	131092X / 131152X	
92,075	158,750	35,00	28,50	33,75	6,50	110	137	3,00	2,50	2,080	103	20	2600	1630	4400	131092X / 131158X	
93,663	150,000	35,00	28,50	33,75	6,50	110	137	3,00	2,50	2,080	103	20	2600	1630	4400	131093X / 1311500	
93,663	152,400	35,00	28,50	33,75	6,50	110	137	3,00	2,50	2,140	103	20	2600	1630	4400	131093X / 131152X	
93,663	158,750	35,00	28,50	33,75	6,50	110	137	3,00	2,50	2,080	103	20	2600	1630	4400	131093X / 131158X	
95,000	145,000	32,00	24,00	32,00	8,00	113	139	2,00	2,50	1,800	95	14	2538	1283	4000	32019	
95,000	150,000	35,00	28,50	33,75	6,50	110	137	3,00	2,50	2,080	103	20	2600	1630	4400	131095 / 131150	
95,000	152,400	35,00	28,50	33,75	6,50	110	137	3,00	2,50	2,080	103	20	2600	1630	4400	131095 / 131152X	
95,000	158,750	35,00	28,50	33,75	6,50	110	137	3,00	2,50	2,080	103	20	2600	1630	4400	131095 / 131158X	
95,000	170,000	45,50	37,00	50,50	8,50	114	153	2,50	2,50	3,850	123	18	5460	2630	4200	210095 / 210170	
97,000	150,000	35,00	28,50	33,75	6,50	110	137	3,00	2,50	2,080	103	20	2600	1630	4400	131097 / 131150	
97,000	152,400	35,00	28,50	33,75	6,50	110	137	3,00	2,50	2,000	103	20	2600	1630	4400	131097 / 131152X	
97,000	158,750	35,00	28,50	33,75	6,50	110	137	3,00	2,50	2,080	103	20	2600	1630	4400	131097 / 131158X	
98,425	152,400	38,10	30,00	42,00	8,10	114	144	2,50	2,50	2,300	115	17	3700	1785	4300	160098X / 160152X	
98,425	158,750	38,10	30,00	42,00	8,10	114	137	3,00	2,50	2,300	115	17	3700	1785	4300	160098X / 160158X	

PLAIN CUP
AUSSENRING OHNE BUND
普通杯

PLAIN CUP

PLAIN CUP
AUSSENRING OHNE BUND
普通杯



- da - Recommended shaft abutment diameter
empfohlener Durchmesser des Wellen-Widerlagers
推荐轴肩直径
- Da - Recommended housing abutment diameter
empfohlener Durchmesser des Gehäuse-Widerlagers
推荐外桥台直径
- ‡ - Static Stiffness
Statische Steifigkeit
静刚度
- * - Basic Rating 10,000hrs@500rpm
Belastung 10,000h@500U/min
基本速率10000 hrs @500rpm

Manufacturing Tolerances
Fertigungstoleranzen
制造公差

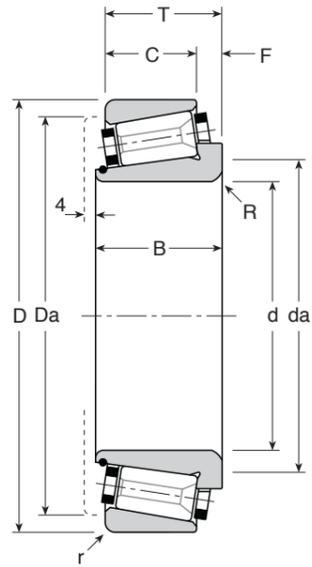
	d ≤ 180mm	d > 180mm
Bore 孔 d	+0,005 0	+0,010 0
Diameter 直径 D	+0,005 0	+0,010 0
Width 宽度 T	±0,25	±0,25

d	D	T	C	B	F	da	Da	r	R	Weight Gew. 重量 kg	‡		*		Speed rpm Drehzahl U/min 转速 rpm max	Bearing Number Kurzzeichen 轴承编号	
											daN/μ		daN			Cone Innenring 内圈	Cup Aussering 外圈
											Rad.	Axi.	Rad.	Axi.			
98,425	160,000	38,10	30,00	42,00	8,10	114	137	3,00	2,50	2,300	115	17	3700	1785	4300	160098X / 160160	
98,425	161,925	38,10	30,00	42,00	8,10	114	137	3,00	2,50	2,300	115	17	3700	1785	4300	160098X / 160161X	
100,000	150,000	32,00	24,00	32,00	8,00	118	144	2,00	2,50	1,900	104	15	2780	1405	3800	32020	
100,000	170,000	47,62	39,62	46,00	8,00	125	160	3,00	2,50	4,900	127	19	4645	2240	3900	180100 / 180170	
100,000	180,000	47,62	39,62	46,00	8,00	125	160	3,00	2,50	4,505	127	19	4645	2240	3900	180100 / 180180	
100,000	180,975	47,62	39,62	46,00	8,00	125	160	3,00	2,50	4,900	127	19	4645	2240	3900	180100 / 180180X	
100,000	190,000	47,62	39,62	46,00	8,00	125	160	3,00	2,50	4,900	127	19	4645	2240	3900	180100 / 180190	
101,600	165,100	36,52	27,00	39,50	9,52	128	156	3,00	3,00	3,900	126	23	3345	1990	3900	141101X / 141165X	
101,600	170,000	47,62	39,62	46,00	8,00	125	160	3,00	2,50	4,900	127	19	4645	2240	3900	180101X / 180170	
101,600	180,000	47,62	39,62	46,00	8,00	125	160	3,00	2,50	4,900	127	19	4645	2240	3900	180101X / 180180	
101,600	180,975	47,62	39,62	46,00	8,00	125	160	3,00	2,50	4,550	127	19	4645	2240	3900	180101X / 180180X	
101,600	190,000	47,62	39,62	46,00	8,00	125	160	3,00	2,50	4,880	127	19	4645	2240	3900	180101X / 180190	
105,000	160,000	35,00	26,00	35,00	9,00	125	154	2,50	3,00	2,400	108	16	2900	1466	3600	32021	
105,000	170,000	47,62	39,62	46,00	8,00	125	160	3,00	2,50	4,900	127	19	4645	2240	3900	180105 / 180170	
105,000	180,000	47,62	39,62	46,00	8,00	125	160	3,00	2,50	4,900	127	19	4645	2240	3900	180105 / 180180	
105,000	180,975	47,62	39,62	46,00	8,00	125	160	3,00	2,50	4,320	127	19	4645	2240	3900	180105 / 180180X	
105,000	190,000	47,62	39,62	46,00	8,00	125	160	3,00	2,50	4,650	127	19	4645	2240	3900	180105 / 180190	
107,950	165,100	36,52	27,00	39,50	9,52	128	156	3,00	3,00	3,900	126	23	3345	1990	3900	141107X / 141165X	
110,000	170,000	38,00	29,00	38,00	9,00	132	163	2,50	3,00	3,000	126	23	3345	1990	3400	32022	
111,125	180,975	47,62	34,92	50,00	12,70	136	170	3,00	3,50	3,950	133	22	4810	2495	3600	181111X / 181180X	
111,125	190,000	47,62	34,92	50,00	12,70	136	172	3,00	3,50	4,630	133	22	4810	2495	3600	181111X / 181190	
111,125	190,500	47,62	34,92	50,00	12,70	136	172	3,00	3,50	4,670	133	22	4810	2495	3600	181111X / 181190X	
111,125	200,025	47,62	34,92	50,00	12,70	136	172	3,00	3,50	4,630	133	22	4810	2495	3600	181111X / 181200X	
115,000	165,000	28,00	23,00	31,00	5,00	136	154	2,00	2,50	1,580	139	22	2490	1205	3900	105115 / 105165	
115,000	180,975	47,62	34,92	50,00	12,70	136	170	3,00	3,50	3,700	133	22	4810	2495	3600	181115 / 181180X	
115,000	190,000	47,62	34,92	50,00	12,70	136	172	3,00	3,50	4,380	133	22	4810	2495	3600	181115 / 181190	
115,000	190,500	47,62	34,92	50,00	12,70	136	172	3,00	3,50	4,420	133	22	4810	2495	3600	181115 / 181190X	
115,000	200,025	47,62	34,92	50,00	12,70	136	172	3,00	3,50	4,630	133	22	4810	2495	3600	181115 / 181200X	
118,000	180,975	47,62	34,92	50,00	12,70	136	170	3,00	3,50	3,490	133	22	4810	2495	3600	181118 / 181180X	
118,000	190,000	47,62	34,92	50,00	12,70	136	172	3,00	3,50	4,080	133	22	4810	2495	3600	181118 / 181190	
118,000	190,500	47,62	34,92	50,00	12,70	136	172	3,00	3,50	4,120	133	22	4810	2495	3600	181118 / 181190X	
118,000	200,025	47,62	34,92	50,00	12,70	136	172	3,00	3,50	4,630	133	22	4810	2495	3600	181118 / 181200X	
120,000	165,000	28,00	23,00	31,00	5,00	136	154	2,00	2,50	1,580	139	22	2490	1205	3900	105120 / 105165	
120,000	180,000	38,00	29,00	38,00	9,00	141	173	2,50	3,00	3,250	143	27	4267	2625	3200	32024	
120,000	190,000	47,62	34,92	50,00	12,70	142	178	3,00	3,50	4,050	140	23	4955	2695	3500	184120 / 184190	
120,000	190,500	47,62	34,92	50,00	12,70	142	178	3,00	3,50	4,050	140	23	4955	2695	3500	184120 / 184190X	
120,000	199,000	47,62	34,92	50,00	12,70	142	178	3,00	3,50	4,050	140	23	4955	2695	3500	184120 / 184199	
120,000	200,000	47,62	34,92	50,00	12,70	142	178	3,00	3,50	4,050	140	23	4955	2695	3500	184120 / 184200	
127,000	196,850	37,93	30,00	42,00	7,93	152	180	1,00	3,00	3,700	149	28	4445	2735	3400	164127X / 164196X	
127,000	200,025	37,93	30,00	42,00	7,93	152	180	1,00	3,00	3,700	149	28	4445	2735	3400	164127X / 164200X	
127,000	215,000	47,62	38,62	51,00	9,00	155	195	3,00	2,50	6,400	152	23	6125	2965	3100	200127X / 200215	
127,000	215,900	47,62	38,62	51,00	9,00	155	195	3,00	2,50	6,400	152	23	6125	2965	3100	200127X / 200215X	
130,000	180,000	32,00	25,00	32,00	7,00	147	170	2,50	3,00	2,100	132	25	3720	1915	3000	32926	
133,350	196,850	37,93	30,00	42,00	7,93	152	180	1,00	3,00	3,700	149	28	4445	2735	3400	164133X / 164196X	
133,350	200,025	37,93	30,00	42,00	7,93	152	180	1,00	3,00	3,700	149	28	4445	2735	3400	164133X / 164200X	
133,350	215,000	47,62	38,62	51,00	9,00	155	195	3,00	2,50	6,400	152	23	6125	2965	3100	200133X / 200215	
133,350	215,900	47,62	38,62	51,00	9,00	155	195	3,00	2,50	5,875	152	23	6125	2965	3100	200133X / 200215X	
136,525	215,000	47,62	38,62	51,00	9,00	155	195	3,00	2,50	6,400	152	23	6125	2965	3100	200136X / 200215	
136,525	215,900	47,62	38,62	51,00	9,00	155	195	3,00	2,50	5,615	152	23	6125	2965	3100	200136X / 200215X	
139,700	215,000	47,62	38,62	51,00	9,00	155	195	3,00	2,50	6,400	152	23	6125	2965	3100	200139X / 200215	
139,700	215,900	47,62	38,62	51,00	9,00	155	195	3,00	2,50	6,400	152	23	6125	2965	3100	200139X / 200215X	

PLAIN CUP
AUSSENRING OHNE BUND
普通杯

PLAIN CUP

普通杯
PLAIN CUP
AUSSENRING OHNE BUND



- da - Recommended shaft abutment diameter
empfohlener Durchmesser des Wellen-Widerlagers
推荐轴肩直径
- Da - Recommended housing abutment diameter
empfohlener Durchmesser des Gehäuse-Widerlagers
推荐外桥台直径
- ‡ - Static Stiffness
Statische Steifigkeit
静刚度
- * - Basic Rating 10,000hrs@500rpm
Belastung 10,000h@500U/min
基本速率10000 hrs @500rpm

Manufacturing Tolerances
Fertigungstoleranzen
制造公差

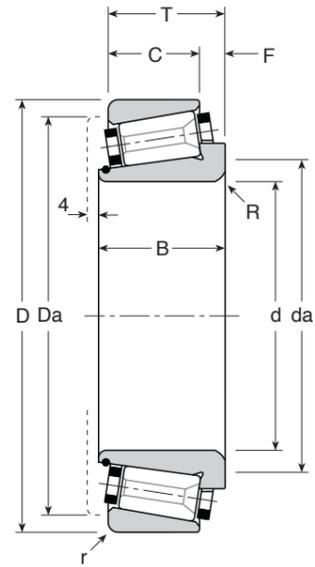
	d ≤ 180mm	d > 180mm
Bore 孔 d	+0,005 0	+0,010 0
Diameter 直径 D	+0,005 0	+0,010 0
Width 宽度 T	±0,25	±0,25

d	D	T	C	B	F	da	Da	r	R	Weight Gew. 重量 kg	‡		*		Speed rpm Drehzahl U/min 转速 rpm max	Bearing Number Kurzzeichen 轴承编号	
											daN/μ		daN			Cone Innenring 内圈	Cup Aussering 外圈
											Rad.	Axi.	Rad.	Axi.			
139,700	241,300	57,15	46,15	59,00	11,00	170	217	3,00	2,50	9,740	171	26	8385	4060	2900	240139X / 240241X	
140,000	200,000	38,15	31,00	42,00	7,15	158	190	1,00	3,00	3,330	155	31	4565	2940	3100	161140 / 161200	
140,000	200,025	38,15	31,00	42,00	7,15	158	190	1,00	3,00	3,330	155	31	4565	2940	3100	161140 / 161200X	
140,000	210,000	45,00	34,00	45,00	11,00	165	198	2,50	3,00	4,70	160	31	6155	4460	2600	32028	
142,875	200,000	38,15	31,00	42,00	7,15	158	190	1,00	3,00	3,330	155	31	4565	2940	3100	161142X / 161200	
142,875	200,025	38,15	31,00	42,00	7,15	158	190	1,00	3,00	3,330	155	31	4565	2940	3100	161142X / 161200X	
145,000	241,300	57,15	46,15	59,00	11,00	170	217	3,00	2,50	9,200	171	26	8385	4060	2900	240145 / 240241X	
145,000	256,000	47,62	38,62	51,00	9,00	182	220	3,00	3,00	6,820	173	30	6725	3605	2700	203145 / 203235	
149,225	241,300	57,15	46,15	59,00	11,00	170	217	3,00	2,50	9,740	171	26	8385	4060	2900	240149X / 240241X	
150,000	210,000	38,00	30,00	42,00	8,00	170	200	1,00	3,00	3,400	160	34	4710	3185	3000	163150 / 163210	
150,000	225,000	46,82	34,92	49,00	11,90	174	208	1,50	3,50	5,500	165	32	5605	3575	3000	183150 / 183225	
152,400	222,250	46,82	34,92	49,00	11,90	174	208	1,50	3,50	5,100	165	32	5605	3575	3000	183152X / 183222X	
152,400	254,000	66,67	47,62	74,00	19,05	182	234	3,00	7,00	11,765	191	28	10920	5280	2600	281152X / 281254X	
152,400	266,700	66,67	47,62	74,00	19,05	182	234	3,00	7,00	11,765	191	28	10920	5280	2600	281152X / 281266X	
155,575	254,000	66,67	47,62	74,00	19,05	182	234	3,00	7,00	11,765	191	28	10920	5280	2600	281155X / 281254X	
155,575	266,700	66,67	47,62	74,00	19,05	182	234	3,00	7,00	11,765	191	28	10920	5280	2600	281155X / 281266X	
156,000	235,000	47,62	38,62	51,00	9,00	182	220	3,00	3,00	6,820	173	30	6725	3605	2700	203156 / 203235	
160,000	240,000	51,00	38,00	51,00	13,00	182	220	3,00	3,00	6,800	173	30	6725	3605	2700	203160S / 203240S	
165,100	254,000	46,03	36,51	50,00	9,52	200	238	1,50	3,00	7,100	191	43	6155	4460	2600	186165X / 186254X	
170,000	254,000	46,03	36,51	50,00	9,52	200	238	1,50	3,00	7,100	191	43	6155	4460	2600	186170 / 186254X	
177,800	227,013	30,16	24,40	35,00	5,76	192	214	1,50	1,50	2,640	180	30	3450	1770	2700	115177X / 115227X	
177,800	254,000	46,03	36,51	50,00	9,52	200	238	1,50	3,00	7,100	191	43	6155	4460	2600	186177X / 186254X	
177,800	288,925	63,50	47,62	71,00	15,88	210	264	3,00	7,00	14,600	220	36	12105	6580	2300	280177X / 280288X	
185,000	258,000	46,00	36,00	50,00	10,00	210	240	1,50	3,00	5,300	197	47	6300	4760	2500	187185 / 187258	
190,000	266,700	47,62	38,10	52,00	9,52	215	248	1,00	3,00	7,000	201	40	7440	4695	2400	204190 / 204266X	
190,500	266,700	47,62	38,10	52,00	9,52	215	248	1,00	3,00	7,000	201	40	7440	4695	2400	204190X / 204266X	
190,500	282,575	50,80	36,51	54,00	14,29	217	260	3,00	2,50	9,000	168	31	8000	4645	2300	242190X / 242282X	
190,500	290,000	47,00	38,00	52,00	9,00	238	271	2,00	3,50	8,000	214	47	7795	5360	2200	206190X / 206290	
203,200	310,000	63,50	46,03	72,00	17,46	240	290	3,00	4,40	15,500	240	44	12875	7715	2100	283203X / 283310	
203,200	317,500	63,50	46,03	72,00	17,46	240	290	3,00	4,40	16,840	240	44	12875	7715	2100	283203X / 283317X	
210,000	290,000	47,00	38,00	52,00	9,00	238	271	2,00	3,50	8,000	214	47	7795	5360	2200	206210 / 206290	
210,000	310,000	63,50	46,03	72,00	17,46	240	290	3,00	4,40	14,200	240	44	12875	7715	2100	283210 / 283310	
210,000	317,500	63,50	46,03	72,00	17,46	240	290	3,00	4,40	15,540	240	44	12875	7715	2100	283210 / 283317X	
215,900	355,600	68,26	47,62	77,00	20,64	270	325	3,00	7,00	22,400	268	56	13910	9295	1900	284215X / 284355X	
228,600	327,025	52,40	36,52	55,00	15,88	265	306	3,00	6,00	13,500	208	44	9115	6460	1900	244228X / 244327X	
228,600	330,000	52,40	36,52	55,00	15,88	265	306	3,00	6,00	14,500	208	44	9115	6460	1900	244228X / 244330	
228,600	355,600	68,26	47,62	77,00	20,64	270	325	3,00	7,00	22,400	268	56	13910	9295	1900	284228X / 284355X	
230,000	327,025	52,40	36,52	55,00	15,88	265	306	3,00	6,00	11,650	208	44	9115	6460	1900	244230 / 244327X	
230,000	330,000	52,40	36,52	55,00	15,88	265	306	3,00	6,00	12,500	208	44	9115	6460	1900	244230 / 244330	
234,950	327,025	52,40	36,52	55,00	15,88	265	306	3,00	6,00	10,800	208	44	9115	6460	1900	244234X / 244327X	
234,950	330,000	52,40	36,52	55,00	15,88	265	306	3,00	6,00	11,950	208	44	9115	6460	1900	244234X / 244330	
234,950	355,600	68,26	47,62	77,00	20,64	270	325	3,00	7,00	21,160	268	56	13910	9295	1900	284234X / 284355X	
254,000	400,050	57,15	41,27	66,00	15,88	300	375	3,00	3,00	24,100	179	28	14105	7230	1700	382254X / 382400X	
275,000	406,400	78,00	60,00	81,00	18,00	324	382	3,00	6,00	31,710	340	56	19660	10400	1600	320275 / 320406X	
280,194	406,400	78,00	60,00	81,00	18,00	324	382	3,00	6,00	30,330	340	56	19660	10400	1600	320280X / 320406X	
292,100	393,700	63,50	44,45	50,80	19,05	330	370	3,00	6,00	16,000	188	37	10570	6225	1450	211292X / 211393X	
304,800	406,400	63,50	47,62	63,50	15,88	338	380	3,00	6,00	26,000	208	44	17832	9557	1400	243304X / 243406X	
320,000	440,000	76,00	57,00	76,00	19,00	358	412	3,00	6,00	34,000	485	61	29540	13640	1300	309320 / 309440	
330,200	482,600	85,72	65,08	94,00	20,64	370	445	3,00	6,00	49,500	396	78	27265	17140	1400	380330X / 380482X	
338,138	419,100	36,50	29,00	41,00	7,50	362	387	1,50	3,00	14,200	267	55	6140	3815	1500	152338X / 152419X	
355,600	444,500	60,32	47,62	60,32	12,70	386	422	3,00	7,00	20,000	290	45	15924	8935	1200	202355X / 202444X	

21
普通杯
PLAIN CUP
AUSSENRING OHNE BUND

PLAIN CUP

PLAIN CUP
AUSSENRING OHNE BUND
普通杯



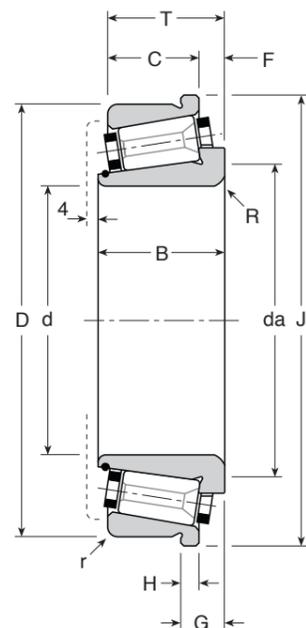
- da - Recommended shaft abutment diameter
empfohlener Durchmesser des Wellen-Widerlagers
推荐轴肩直径
- Da - Recommended housing abutment diameter
empfohlener Durchmesser des Gehäuse-Widerlagers
推荐外桥台直径
- ‡ - Static Stiffness
Statische Steifigkeit
静刚度
- * - Basic Rating 10,000hrs@500rpm
Belastung 10,000h@500U/min
基本速率10000 hrs @500rpm

Manufacturing Tolerances
Fertigungstoleranzen
制造公差

	d ≤ 180mm	d > 180mm
Bore 孔 d	+0,005 0	+0,010 0
Diameter 直径 D	+0,005 0	+0,010 0
Width 宽度 T	±0,25	±0,25

d	D	T	C	B	F	da	Da	r	R	Weight Gew. 重量 kg	‡		*		Speed rpm Drehzahl U/min 转速 rpm max	Bearing Number Kurzzeichen 轴承编号	
											daN/μ		daN			Cone Innenring 内圈	Cup Aussering 外圈
											Rad.	Axi.	Rad.	Axi.			
355,600	482,600	60,32	38,10	66,00	22,23	395	450	7,00	7,00	25,500	285	86	13925	13240	1400	282355X / 282482X	
371,475	508,000	80,00	60,00	86,00	20,00	424	474	3,00	7,00	43,800	417	71	21150	11340	1300	303371X / 303508X	
381,000	479,425	49,212	34,925	47,625	14,28	416	455	3,00	7,00	25,000	195	40	10697	7873	1150	212381X / 212479X	
381,000	508,000	80,00	60,00	86,00	20,00	424	474	3,00	7,00	36,800	417	71	21150	11340	1300	303381X / 303508X	
381,000	522,288	85,73	65,73	85,00	20,00	424	474	3,00	7,00	42,200	417	71	21150	11340	1300	303381XS / 303522XS1	
387,248	546,100	87,312	68,26	87,312	19,05	456	515	3,00	7,00	62,200	441	100	23545	16950	1200	323387X / 323546XS	
396,875	549,275	85,00	61,18	90,00	23,82	456	515	3,00	7,00	54,600	441	100	23545	16950	1200	323396XS / 323549X	
406,400	508,000	61,912	47,625	61,912	14,28	443	480	3,00	7,00	27,000	345	52	18180	11920	1100	235406X / 235508X	
406,400	549,275	85,725	61,90	90,00	23,82	456	515	3,00	7,00	50,000	441	100	23545	16950	1200	323406XS / 323549XS1	
406,400	549,275	85,00	61,18	90,00	23,82	456	515	3,00	7,00	46,500	441	100	23545	16950	1200	323406XS / 323549X	
409,575	546,100	87,312	68,26	87,312	19,05	456	515	3,00	7,00	49,000	441	100	23545	16950	1200	323409X / 323546XS	
431,800	533,400	50,80	39,69	54,00	11,11	465	518	3,00	5,00	20,000	321	71	12170	8365	1200	232431X / 232533X	
431,800	571,500	74,61	52,38	74,61	22,22	476	545	3,00	5,00	28,50	225	66	8520	5856	1200	306431X / 306571X	
457,200	596,900	80,00	60,00	86,00	20,00	505	565	3,00	7,00	45,000	491	99	23805	14950	1100	300457X / 300596X	
457,200	603,250	85,72	60,32	84,13	25,40	505	572	3,00	7,00	47,50	440	89	21325	13392	1100	305457X / 305603X	
506,000	636,000	80,00	60,00	86,00	20,00	555	603	3,00	7,00	55,000	522	115	24760	17060	1000	307506 / 307636	

PLAIN CUP
AUSSENRING OHNE BUND
普通杯



FLANGED CUP (C TYPE)
AUSSENRING MIT BUND (TYP C)
法兰杯 (C型)

- da - Recommended shaft abutment diameter
empfohlener Durchmesser des Wellen-Widerlagers
推荐轴肩直径
- ‡ - Static Stiffness
Statische Steifigkeit
静刚度
- * - Basic Rating 10,000hrs@500rpm
Belastung 10,000h@500U/min
基本速率10000 hrs @500rpm

Manufacturing Tolerances
Fertigungstoleranzen
制造公差

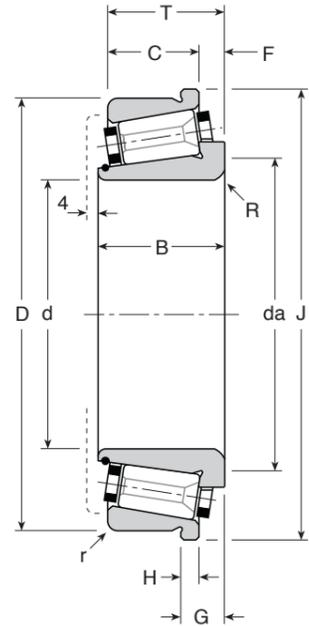
	d ≤ 180mm	d > 180mm
Bore 孔 d	+0,005 0	+0,010 0
Diameter 直径 D	+0,005 0	+0,010 0
Width 宽度 G	±0,25	±0,25
Flange diameter 法兰直径 J	0	0
	-0,10	-0,10
Flange width 法兰宽度 H	±0,05	±0,05

d	D	T	C	B	F	G	H	J	da	r	R	Weight Gew. 重量 kg	‡		*		Speed rpm Drehzahl U/min 转速 rpm max	Bearing Number Kurzzeichen 轴承编号	
													daN/μ		daN			Cone Innenring 内圈	Cup Aussering 外圈
													Rad.	Axi.	Rad.	Axi.			
25,000	52,000	16,25	13,00	19,00	3,25	6,25													74025 / 74052C
30,000	62,000	21,25	17,00	23,00	4,25	8,25													70030 / 70062C
30,000	66,675	20,63	15,87	23,50	4,76	8,76													80030 / 80066XC
30,000	68,000	20,63	15,87	23,50	4,76	8,76													80030 / 80068C
31,750	72,000	24,25	19,00	26,00	5,25	9,25													100031X / 100072C
31,750	76,200	24,25	19,00	26,00	5,25	9,25													100031X / 100076XC
31,750	80,000	24,25	19,00	26,00	5,25	9,25													100031X / 100080C
33,338	66,675	20,63	15,87	23,50	4,76	8,76													80033X / 80066XC
33,338	68,000	20,63	15,87	23,50	4,76	8,76													80033X / 80068C
34,925	72,000	24,25	19,00	26,00	5,25	9,25													100034X / 100072C
34,925	76,200	24,25	19,00	26,00	5,25	9,25													100034X / 100076XC
34,925	80,000	24,25	19,00	26,00	5,25	9,25													100034X / 100080C
35,000	66,675	20,63	15,87	23,50	4,76	8,76													80035 / 80066XC
35,000	68,000	20,63	15,87	23,50	4,76	8,76													80035 / 80068C
35,000	72,000	24,25	19,00	26,00	5,25	9,25													100035 / 100072C
35,000	76,200	24,25	19,00	26,00	5,25	9,25													100035 / 100076XC
35,000	80,000	24,25	19,00	26,00	5,25	9,25													100035 / 100080C
36,000	72,000	17,00	14,25	18,50	2,75	6,75													102036 / 102072C
38,100	76,000	24,75	19,00	26,00	5,75	9,75													101038X / 101076C
38,100	76,200	24,75	19,00	26,00	5,75	9,75													101038X / 101076XC
38,100	80,000	24,75	19,00	26,00	5,75	9,75													101038X / 101080C
40,000	76,000	24,75	19,00	26,00	5,75	9,75													101040 / 101076C
40,000	76,200	24,75	19,00	26,00	5,75	9,75													101040 / 101076XC
40,000	80,000	24,75	19,00	26,00	5,75	9,75													101040 / 101080C
40,000	80,000	24,75	19,00	26,00	5,75	9,75													101040 / 101080C
40,000	85,000	20,63	17,46	24,50	3,17	7,93													112040 / 112085C
41,275	76,000	24,75	19,00	26,00	5,75	9,75													101041X / 101076C
41,275	76,200	24,75	19,00	26,00	5,75	9,75													101041X / 101076XC
41,275	80,000	24,75	19,00	26,00	5,75	9,75													101041X / 101080C
41,275	85,000	20,63	17,46	24,50	3,17	7,93													112041X / 112085C
44,450	85,000	20,63	17,46	24,50	3,17	7,93													112044X / 112085C
44,450	85,000	24,75	21,58	28,00	3,17	7,93													119044X / 119085C
44,450	88,900	24,75	21,58	28,00	3,17	7,93													119044X / 119088XC
44,450	90,000	26,75	20,40	29,00	6,35	11,11													111044X / 111090C
44,450	93,266	26,75	20,40	29,00	6,35	11,11													111044X / 111093XC
45,000	80,000	25,00	20,00	27,00	5,00	9,00													87045 / 87080C
45,000	85,000	20,63	17,46	24,50	3,17	7,93													112045 / 112085C
45,000	85,000	24,75	21,58	28,00	3,17	7,93													119045 / 119085C
45,000	88,900	24,75	21,58	28,00	3,17	7,93													119045 / 119088XC
50,000	90,000	25,00	20,00	27,00	5,00	9,76													85050 / 85090C
50,000	90,000	26,75	20,40	29,00	6,35	11,11													111050 / 111090C
50,000	93,266	26,75	20,40	29,00	6,35	11,11													111050 / 111093XC
50,000	96,838	26,75	21,25	29,50	5,50	10,00													110050 / 110096XC
50,000	98,425	26,75	21,25	29,50	5,50	10,00													110050 / 110098XC
50,000	100,000	26,75	21,25	29,50	5,50	10,00													110050 / 110100C
50,800	90,000	26,75	20,40	29,00	6,35	11,11													111050X / 111090C
50,800	96,838	26,75	21,25	29,50	5,50	10,00													110050X / 110096XC
50,800	98,425	26,75	21,25	29,50	5,50	10,00													110050X / 110098XC
50,800	100,000	26,75	21,25	29,50	5,50	10,00													110050X / 110100C
53,975	96,838	26,75	21,25	29,50	5,50	10,00													110053X / 110096XC
53,975	98,425	26,75	21,25	29,50	5,50	10,00													110053X / 110098XC

FLANGED CUP (C TYPE)
AUSSENRING MIT BUND (TYP C)
法兰杯 (C型)



FLANGED CUP (C TYPE)
AUSSENRING MIT BUND (TYP C)
法兰杯 (C型)



- da - Recommended shaft abutment diameter
empfohlener Durchmesser des Wellen-Widerlagers
推荐轴肩直径
- ‡ - Static Stiffness
Statische Steifigkeit
静刚度
- * - Basic Rating 10,000hrs@500rpm
Belastung 10,000h@500U/min
基本速率10000 hrs @500rpm

Manufacturing Tolerances
Fertigungstoleranzen
制造公差

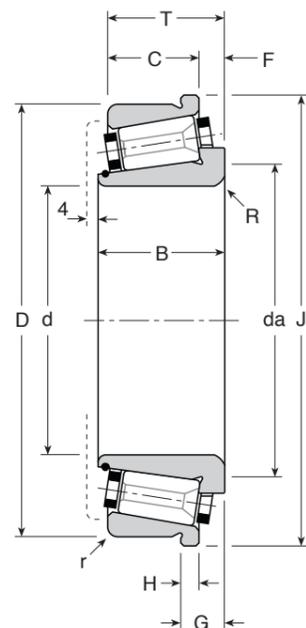
	d ≤ 180mm	d > 180mm
Bore 孔 d	+0,005 0	+0,010 0
Diameter 直径 D	+0,005 0	+0,010 0
Width 宽度 G	±0,25	±0,25
Flange diameter 法兰直径 J	0	0
Flange width 法兰宽度 H	-0,10 ±0,05	-0,10 ±0,05

d	D	T	C	B	F	G	H	J	da	r	R	Weight Gew. 重量 kg	‡		*		Speed rpm Drehzahl U/min 转速 rpm max	Bearing Number Kurzzeichen 轴承编号	
													daN/μ		daN			Cone Innenring 内圈	Cup Ausseiring 外圈
													Rad.	Axi.	Rad.	Axi.			
53,975	100,000	26,75	21,25	29,50	5,50	10,00	4,50	104,50	70	2,50	2,00	0,915	68	13	1570	990	6900	110053X / 110100C	
55,000	96,838	26,75	21,25	29,50	5,50	10,00	4,50	101,34	70	2,50	2,00	0,915	68	13	1570	990	6900	110055 / 110096XC	
55,000	98,425	26,75	21,25	29,50	5,50	10,00	4,50	102,93	70	2,50	2,00	0,915	68	13	1570	990	6900	110055 / 110098XC	
55,000	100,000	26,75	21,25	29,50	5,50	10,00	4,50	104,50	70	2,50	2,00	0,825	68	13	1570	990	6900	110055 / 110100C	
57,150	96,838	26,75	21,25	29,50	5,50	10,00	4,50	101,34	70	2,50	2,00	0,915	68	13	1570	990	6900	110057X / 110096XC	
57,150	98,425	26,75	21,25	29,50	5,50	10,00	4,50	102,93	70	2,50	2,00	0,915	68	13	1570	990	6900	110057X / 110098XC	
57,150	100,000	26,75	21,25	29,50	5,50	10,00	4,50	104,50	70	2,50	2,00	0,915	68	13	1570	990	6900	110057X / 110100C	
57,150	100,000	25,40	19,84	26,50	5,56	10,06	4,50	104,50	72	2,00	2,00	0,880	68	13	1585	1020	6600	113057X / 113100C	
57,150	101,600	25,40	19,84	26,50	5,56	10,06	4,50	106,10	72	2,00	2,00	0,880	68	13	1585	1020	6600	113057X / 113101XC	
57,150	110,000	30,16	23,81	33,00	6,35	11,11	4,76	114,76	75	2,50	2,50	1,130	78	11	1950	950	6200	120057X / 120110C	
57,150	112,712	30,16	23,81	33,00	6,35	11,11	4,76	117,47	75	2,50	2,50	1,130	78	11	1950	950	6200	120057X / 120112XC	
60,000	95,000	24,00	18,50	25,50	5,50	10,00	4,50	99,50	71	0,50	1,50	0,750	64	14	1320	960	6800	104060 / 104095C	
60,000	100,000	24,00	18,50	25,50	5,50	10,00	4,50	104,60	71	0,80	1,50	0,800	64	14	1320	960	6800	104060 / 104100C	
60,000	100,000	25,40	19,84	26,50	5,56	10,06	4,50	104,50	72	2,00	2,00	0,880	68	13	1585	1020	6600	113060 / 113100C	
60,000	101,600	25,40	19,84	26,50	5,56	10,06	4,50	106,10	72	2,00	2,00	0,880	68	13	1585	1020	6600	113060 / 113101XC	
60,000	110,000	24,00	18,50	25,50	5,50	10,00	4,50	114,50	71	0,80	1,50	1,120	64	14	1320	960	6800	104060 / 104110C	
60,000	110,000	30,16	23,81	33,00	6,35	11,11	4,76	114,76	75	2,50	2,50	1,130	78	11	1950	950	6200	120060 / 120110C	
60,000	112,712	30,16	23,81	33,00	6,35	11,11	4,76	117,47	75	2,50	2,50	1,130	78	11	1950	950	6200	120060 / 120112XC	
60,000	120,000	29,79	24,23	32,00	5,56	11,11	5,55	125,55	84	2,00	2,50	1,365	82	12	2175	1100	5700	130060 / 130120C	
60,000	127,000	29,79	24,23	32,00	5,56	11,11	5,55	132,55	84	2,00	2,50	1,365	82	12	2175	1100	5700	130060 / 130127C	
60,325	100,000	25,40	19,84	26,50	5,56	10,06	4,50	104,50	72	2,00	2,00	0,880	68	13	1585	1020	6600	113060X / 113100C	
60,325	101,600	25,40	19,84	26,50	5,56	10,06	4,50	106,10	72	2,00	2,00	0,880	68	13	1585	1020	6600	113060X / 113101XC	
63,500	110,000	30,16	23,81	33,00	6,35	11,11	4,76	114,76	75	2,50	2,50	1,040	78	11	1950	950	6200	120063X / 120110C	
63,500	120,000	29,79	24,23	32,00	5,56	11,11	5,55	125,55	84	2,00	2,50	1,365	82	12	2175	1100	5700	130063X / 130120C	
63,500	127,000	29,79	24,23	32,00	5,56	11,11	5,55	132,55	84	2,00	2,50	1,365	82	12	2175	1100	5700	130063X / 130127C	
65,000	120,000	29,79	24,23	32,00	5,56	11,11	5,55	125,55	84	2,00	2,50	1,365	82	12	2175	1100	5700	130065 / 130120C	
65,000	127,000	29,79	24,23	32,00	5,56	11,11	5,55	132,55	84	2,00	2,50	1,365	82	12	2175	1100	5700	130065 / 130127C	
69,850	112,712	30,16	23,81	33,00	6,35	11,11	4,76	117,47	86	1,00	2,50	0,995	82	13	2030	1045	5800	124069X / 124112XC	
69,850	120,000	29,79	24,23	32,00	5,56	11,11	5,55	125,55	84	2,00	2,50	1,240	82	12	2175	1100	5700	130069X / 130120C	
69,850	120,000	38,10	30,16	42,00	7,94	14,29	6,35	126,35	84	3,17	3,57	1,730	108	16	2820	1405	5700	135069X / 135120C	
69,850	127,000	29,79	24,23	32,00	5,56	11,11	5,55	132,55	84	2,00	2,50	1,365	82	12	2175	1100	5700	130069X / 130127C	
70,000	112,712	30,16	23,81	33,00	6,35	11,11	4,76	117,47	86	1,00	2,50	0,995	82	13	2030	1045	5800	124070 / 124112XC	
70,000	120,000	29,79	24,23	32,00	5,56	11,11	5,55	125,55	84	2,00	2,50	1,235	82	12	2175	1100	5700	130070 / 130120C	
70,000	127,000	29,79	24,23	32,00	5,56	11,11	5,55	132,55	84	2,00	2,50	1,365	82	12	2175	1100	5700	130070 / 130127C	
73,025	120,000	24,60	17,45	29,00	7,15	12,70	5,55	125,55	90	0,80	2,50	1,550	70	12	1785	980	5500	123073X / 123120C	
73,025	120,650	24,60	17,45	29,00	7,15	12,70	5,55	126,20	90	0,80	2,50	1,550	70	12	1785	980	5500	123073X / 123120XC	
73,025	121,444	24,60	17,45	29,00	7,15	12,70	5,55	127,00	90	0,80	2,50	1,550	70	12	1785	980	5500	123073X / 123121XC	
73,025	123,825	24,60	17,45	29,00	7,15	12,70	5,55	129,37	90	0,80	2,50	1,550	70	12	1785	980	5500	123073X / 123123XC	
75,000	120,000	24,60	17,45	29,00	7,15	12,70	5,55	125,55	90	0,80	2,50	1,550	70	12	1785	980	5500	123075 / 123120C	
75,000	120,650	24,60	17,45	29,00	7,15	12,70	5,55	126,20	90	0,80	2,50	1,550	70	12	1785	980	5500	123075 / 123120XC	
75,000	121,444	24,60	17,45	29,00	7,15	12,70	5,55	127,00	90	0,80	2,50	1,550	70	12	1785	980	5500	123075 / 123121XC	
75,000	123,825	24,60	17,45	29,00	7,15	12,70	5,55	129,37	90	0,80	2,50	1,550	70	12	1785	980	5500	123075 / 123123XC	
75,000	127,000	33,25	27,00	33,50	6,25	11,80	5,55	132,55	92	2,50	2,50	1,620	90	15	2365	1260	5300	133075 / 133127C	
75,000	130,000	33,25	27,00	33,50	6,25	11,80	5,55	135,55	92	2,50	2,50	1,620	90	15	2365	1260	5300	133075 / 133130C	
75,000	133,350	33,25	27,00	33,50	6,25	11,80	5,55	138,90	92	2,50	2,50	1,620	90	15	2365	1260	5300	133075 / 133133XC	
75,000	136,525	33,25	27,00	33,50	6,25	11,80	5,55	142,08	92	2,50	2,50	1,620	90	15	2365	1260	5300	133075 / 133136XC	
76,200	120,000	24,60	17,45	29,00	7,15	12,70	5,55	125,55	90	0,80	2,50	1,550	70	12	1785	980	5500	123076X / 123120C	
76,200	120,650	24,60	17,45	29,00	7,15	12,70	5,55	126,20	90	0,80	2,50	1,550	70	12	1785	980	5500	123076X / 123120XC	
76,200	121,444	24,60	17,45	29,00	7,15	12,70	5,55	127,00	90	0,80	2,50	1,550	70	12	1785	980	5500	123076X / 123121XC	
76,200	123,825	24,60	17,45	29,00	7,15	12,70	5,55	129,37	90	0,80	2,50	1,550	70	12	1785	980	5500	123076X / 123123XC	

FLANGED CUP (C TYPE)
AUSSENRING MIT BUND (TYP C)
法兰杯 (C型)

C

FLANGED CUP (C TYPE)
AUSSENRING MIT BUND (TYP C)
法兰杯 (C型)



- da - Recommended shaft abutment diameter
empfohlener Durchmesser des Wellen-Widerlagers
推荐轴肩直径
- ‡ - Static Stiffness
Statische Steifigkeit
静刚度
- * - Basic Rating 10,000hrs@500rpm
Belastung 10,000h@500U/min
基本速率10000 hrs @500rpm

Manufacturing Tolerances
Fertigungstoleranzen
制造公差

	d ≤ 180mm	d > 180mm
Bore 孔 d	+0,005 0	+0,010 0
Diameter 直径 D	+0,005 0	+0,010 0
Width 宽度 G	±0,25	±0,25
Flange diameter 法兰直径 J	0	0
Flange width 法兰宽度 H	-0,10 ±0,05	-0,10 ±0,05

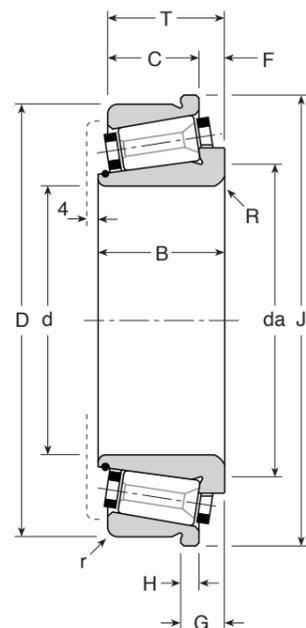
d	D	T	C	B	F	G	H	J	da	r	R	Weight Gew. 重量 kg	‡		*		Speed rpm Drehzahl U/min 转速 rpm max	Bearing Number Kurzzeichen 轴承编号	
													daN/μ		daN			Cone Innenring 内圈	Cup Ausseiring 外圈
													Rad.	Axi.	Rad.	Axi.			
76,200	127,000	33,25	27,00	33,50	6,25	11,80												5300	133076X / 133127C
76,200	130,000	33,25	27,00	33,50	6,25	11,80												5300	133076X / 133130C
76,200	133,350	33,25	27,00	33,50	6,25	11,80												5300	133076X / 133133XC
76,200	136,525	33,25	27,00	33,50	6,25	11,80												5300	133076X / 133136XC
77,788	120,000	24,60	17,45	29,00	7,15	12,70												5500	123077X / 123120C
77,788	120,650	24,60	17,45	29,00	7,15	12,70												5500	123077X / 123120XC
77,788	121,444	24,60	17,45	29,00	7,15	12,70												5500	123077X / 123121XC
77,788	123,825	24,60	17,45	29,00	7,15	12,70												5500	123077X / 123123XC
80,000	140,000	36,50	28,57	38,50	7,93	14,28												4900	140080 / 140140C
80,962	133,350	30,16	22,22	34,00	7,94	13,50												4900	126080X / 126133XC
82,550	133,350	30,16	22,22	34,00	7,94	13,50												4900	126082X / 126133XC
82,550	136,525	30,16	22,22	34,00	7,94	13,50												4900	126082X / 126136XC
82,550	140,000	36,50	28,57	38,50	7,93	14,28												4900	140082X / 140140C
84,138	133,350	30,16	22,22	34,00	7,94	13,50												4900	126084X / 126133XC
84,138	136,525	30,16	22,22	34,00	7,94	13,50												4900	126084X / 126136XC
85,000	140,000	36,50	28,57	38,50	7,93	14,28												4900	140085 / 140140C
85,000	170,000	45,50	37,00	50,50	8,50	15,50												4200	210085 / 210170C
85,725	133,350	30,16	22,22	34,00	7,94	13,50												4900	126085X / 126133XC
85,725	136,525	30,16	22,22	34,00	7,94	13,50												4900	126085X / 126136XC
88,900	133,350	30,16	22,22	34,00	7,94	13,50												4900	126088X / 126133XC
88,900	136,525	30,16	22,22	34,00	7,94	13,50												4900	126088X / 126136XC
90,000	133,350	30,16	22,22	34,00	7,94	14,29												4800	117090 / 117133XC
90,000	150,000	35,00	28,50	33,75	6,50	12,50												4400	131090 / 131150C
90,000	152,400	35,00	28,50	33,75	6,50	12,50												4400	131090 / 131152XC
90,000	152,400	38,10	30,00	42,00	8,10	15,10												4300	160090 / 160152XC
90,000	158,750	35,00	28,50	33,75	6,50	12,50												4400	131090 / 131158XC
90,000	158,750	38,10	30,00	42,00	8,10	15,10												4300	160090 / 160158XC
90,000	160,000	38,10	30,00	42,00	8,10	15,10												4300	160090 / 160160C
90,000	161,925	38,10	30,00	42,00	8,10	15,10												4300	160090 / 160161XC
90,000	170,000	45,50	37,00	50,50	8,50	15,50												4200	210090 / 210170C
92,075	150,000	35,00	28,50	33,75	6,50	12,50												4400	131092X / 131150C
92,075	152,400	35,00	28,50	33,75	6,50	12,50												4400	131092X / 131152XC
92,075	158,750	35,00	28,50	33,75	6,50	12,50												4400	131092X / 131158XC
93,663	150,000	35,00	28,50	33,75	6,50	12,50												4400	131093X / 131150C
93,663	152,400	35,00	28,50	33,75	6,50	12,50												4400	131093X / 131152XC
93,663	158,750	35,00	28,50	33,75	6,50	12,50												4400	131093X / 131158XC
95,000	150,000	35,00	28,50	33,75	6,50	12,50												4400	131095 / 131150C
95,000	152,400	35,00	28,50	33,75	6,50	12,50												4400	131095 / 131152XC
95,000	158,750	35,00	28,50	33,75	6,50	12,50												4400	131095 / 131158XC
95,000	170,000	45,50	37,00	50,50	8,50	15,50												4200	210095 / 210170C
97,000	150,000	35,00	28,50	33,75	6,50	12,50												4400	131097 / 131150C
97,000	152,400	35,00	28,50	33,75	6,50	12,50												4400	131097 / 131152XC
97,000	158,750	35,00	28,50	33,75	6,50	12,50												4400	131097 / 131158XC
98,425	152,400	38,10	30,00	42,00	8,10	15,10												4300	160098X / 160152XC
98,425	158,750	38,10	30,00	42,00	8,10	15,10												4300	160098X / 160158XC
98,425	160,000	38,10	30,00	42,00	8,10	15,10												4300	160098X / 160160C
98,425	161,925	38,10	30,00	42,00	8,10	15,10												4300	160098X / 160161XC
100,000	170,000	47,63	39,63	46,00	8,00	15,00												3900	180100 / 180170C
100,000	180,000	47,62	39,62	46,00	8,00	15,00												3900	180100 / 180180C
100,000	180,975	47,63	39,63	46,00	8,00	15,00												3900	180100 / 180180XC

29

FLANGED CUP (C TYPE)
AUSSENRING MIT BUND (TYP C)
法兰杯 (C型)

C

FLANGED CUP (C TYPE)
AUSSENRING MIT BUND (TYP C)
法兰杯 (C型)



- da - Recommended shaft abutment diameter
empfohlener Durchmesser des Wellen-Widerlagers
推荐轴肩直径
- ‡ - Static Stiffness
Statische Steifigkeit
静刚度
- * - Basic Rating 10,000hrs@500rpm
Belastung 10,000h@500U/min
基本速率10000 hrs @500rpm

Manufacturing Tolerances
Fertigungstoleranzen
制造公差

	d ≤ 180mm	d > 180mm
Bore 孔 d	+0,005 0	+0,010 0
Diameter 直径 D	+0,005 0	+0,010 0
Width 宽度 G	±0,25	±0,25
Flange diameter 法兰直径 J	0	0
Flange width 法兰宽度 H	-0,10 ±0,05	-0,10 ±0,05

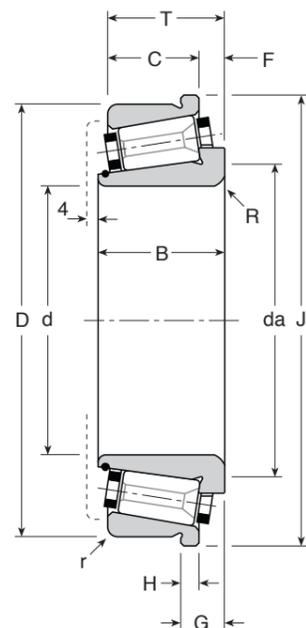
d	D	T	C	B	F	G	H	J	da	r	R	Weight Gew. 重量 kg	‡		*		Speed rpm Drehzahl U/min 转速 rpm max	Bearing Number Kurzzeichen 轴承编号	
													daN/μ		daN			Cone Innenring 内圈	Cup Ausseiring 外圈
													Rad.	Axi.	Rad.	Axi.			
100,000	190,000	47,62	39,62	46,00	8,00	15,00	7,00	197,00	125	3,00	2,50	5,020	127	19	4645	2240	3900	180100	/ 180190C
101,600	165,100	36,52	27,00	39,50	9,52	15,87	6,35	171,45	128	3,00	3,00	4,150	126	23	3345	1990	3900	141101X	/ 141165XC
101,600	170,000	47,63	39,63	46,00	8,00	15,00	7,00	177,00	125	3,00	2,50	5,020	127	19	4645	2240	3900	180101X	/ 180170C
101,600	180,000	47,63	39,63	46,00	8,00	15,00	7,00	187,00	125	3,00	2,50	5,020	127	19	4645	2240	3900	180101X	/ 180180C
101,600	180,975	47,62	39,62	46,00	8,00	15,00	7,00	188,00	125	3,00	2,50	4,670	127	19	4645	2240	3900	180101X	/ 180180XC
101,600	190,000	47,62	39,62	46,00	8,00	15,00	7,00	197,00	125	3,00	2,50	5,000	127	19	4645	2240	3900	180101X	/ 180190C
105,000	170,000	47,63	39,63	46,00	8,00	15,00	7,00	177,00	125	3,00	2,50	5,020	127	19	4645	2240	3900	180105	/ 180170C
105,000	180,000	47,63	39,63	46,00	8,00	15,00	7,00	187,00	125	3,00	2,50	5,020	127	19	4645	2240	3900	180105	/ 180180C
105,000	180,975	47,62	39,62	46,00	8,00	15,00	7,00	188,00	125	3,00	2,50	4,440	127	19	4645	2240	3900	180105	/ 180180XC
105,000	190,000	47,62	39,62	46,00	8,00	15,00	7,00	197,00	125	3,00	2,50	4,770	127	19	4645	2240	3900	180105	/ 180190C
107,950	165,100	36,52	27,00	39,50	9,52	15,87	6,35	171,45	128	3,00	3,00	4,150	126	23	3345	1990	3900	141107X	/ 141165XC
111,125	180,975	47,62	34,92	50,00	12,70	20,64	7,94	188,90	136	3,00	3,50	4,080	133	22	4810	2495	3600	181111X	/ 181180XC
111,125	190,000	47,62	34,92	50,00	12,70	20,64	7,94	198,00	136	3,00	3,50	4,780	133	22	4810	2495	3600	181111X	/ 181190C
111,125	190,500	47,62	34,92	50,00	12,70	20,64	7,94	198,43	136	3,00	3,50	4,850	133	22	4810	2495	3600	181111X	/ 181190XC
111,125	200,025	47,63	34,93	50,00	12,70	20,64	7,94	208,00	136	3,00	3,50	4,080	133	22	4810	2495	3600	181111X	/ 181200XC
115,000	165,000	28,00	23,00	31,00	5,00	9,50	4,50	169,50	136	2,00	2,50	1,625	139	22	2490	1205	3900	105115	/ 105165C
115,000	180,975	47,62	34,92	50,00	12,70	20,64	7,94	188,90	136	3,00	3,50	3,830	133	22	4810	2495	3600	181115	/ 181180XC
115,000	190,000	47,62	34,92	50,00	12,70	20,64	7,94	198,00	136	3,00	3,50	4,530	133	22	4810	2495	3600	181115	/ 181190C
115,000	190,500	47,62	34,92	50,00	12,70	20,64	7,94	198,43	136	3,00	3,50	4,595	133	22	4810	2495	3600	181115	/ 181190XC
115,000	200,025	47,63	34,93	50,00	12,70	20,64	7,94	208,00	136	3,00	3,50	4,080	133	22	4810	2495	3600	181115	/ 181200XC
118,000	180,975	47,62	34,92	50,00	12,70	20,64	7,94	188,90	136	3,00	3,50	3,620	133	22	4810	2495	3600	181118	/ 181180XC
118,000	190,000	47,62	34,92	50,00	12,70	20,64	7,94	198,00	136	3,00	3,50	4,230	133	22	4810	2495	3600	181118	/ 181190C
118,000	190,500	47,62	34,92	50,00	12,70	20,64	7,94	198,43	136	3,00	3,50	4,290	133	22	4810	2495	3600	181118	/ 181190XC
118,000	200,025	47,63	34,93	50,00	12,70	20,64	7,94	208,00	136	3,00	3,50	4,080	133	22	4810	2495	3600	181118	/ 181200XC
120,000	165,000	28,00	23,00	31,00	5,00	9,50	4,50	169,50	136	2,00	2,50	1,625	139	22	2490	1205	3900	105120	/ 105165C
120,000	190,000	47,62	34,92	50,00	12,70	20,64	7,94	198,00	142	3,00	3,50	4,220	140	23	4955	2695	3500	184120	/ 184190C
120,000	190,500	47,63	34,93	50,00	12,70	20,64	7,94	198,50	142	3,00	3,50	4,220	140	23	4955	2695	3500	184120	/ 184190XC
120,000	199,000	47,63	34,93	50,00	12,70	20,64	7,94	207,00	142	3,00	3,50	4,220	140	23	4955	2695	3500	184120	/ 184199C
120,000	200,000	47,63	34,93	50,00	12,70	20,64	7,94	208,00	142	3,00	3,50	4,220	140	23	4955	2695	3500	184120	/ 184200C
127,000	196,850	37,93	30,00	42,00	7,93	15,08	7,15	204,00	152	1,00	3,00	3,900	149	28	4445	2735	3400	164127X	/ 164196XC
127,000	200,025	37,93	30,00	42,00	7,93	15,08	7,15	207,18	152	1,00	3,00	3,900	149	28	4445	2735	3400	164127X	/ 164200XC
127,000	215,000	47,63	38,63	51,00	9,00	17,00	8,00	224,00	155	3,00	2,50	6,055	152	23	6125	2965	3100	200127X	/ 200215C
127,000	215,900	47,62	38,62	51,00	9,00	17,00	8,00	224,00	155	3,00	2,50	6,580	152	23	6125	2965	3100	200127X	/ 200215XC
133,350	196,850	37,93	30,00	42,00	7,93	15,08	7,15	204,00	152	1,00	3,00	3,900	149	28	4445	2735	3400	164133X	/ 164196XC
133,350	200,025	37,93	30,00	42,00	7,93	15,08	7,15	207,18	152	1,00	3,00	3,900	149	28	4445	2735	3400	164133X	/ 164200XC
133,350	215,000	47,63	38,63	51,00	9,00	17,00	8,00	224,00	155	3,00	2,50	6,055	152	23	6125	2965	3100	200133X	/ 200215C
133,350	215,900	47,62	38,62	51,00	9,00	17,00	8,00	224,00	155	3,00	2,50	6,055	152	23	6125	2965	3100	200133X	/ 200215XC
136,525	215,000	47,63	38,63	51,00	9,00	17,00	8,00	224,00	155	3,00	2,50	6,055	152	23	6125	2965	3100	200136X	/ 200215C
136,525	215,900	47,62	38,62	51,00	9,00	17,00	8,00	224,00	155	3,00	2,50	5,795	152	23	6125	2965	3100	200136X	/ 200215XC
139,700	215,000	47,63	38,63	51,00	9,00	17,00	8,00	224,00	155	3,00	2,50	6,055	152	23	6125	2965	3100	200139X	/ 200215C
139,700	215,900	47,63	38,63	51,00	9,00	17,00	8,00	224,00	155	3,00	2,50	6,055	152	23	6125	2965	3100	200139X	/ 200215XC
139,700	241,300	57,15	46,15	59,00	11,00	21,00	10,00	251,00	170	3,00	2,50	10,050	171	26	8385	4060	2900	240139X	/ 240241XC
140,000	200,000	38,15	31,00	42,00	7,15	12,70	5,55	205,50	158	1,00	3,00	4,050	155	31	4565	2940	3100	161140	/ 161200C
140,000	200,025	38,15	31,00	42,00	7,15	12,70	5,55	205,50	158	1,00	3,00	4,050	155	31	4565	2940	3100	161140	/ 161200XC
142,875	200,025	38,15	31,00	42,00	7,15	12,70	5,55	205,50	158	1,00	3,00	4,050	155	31	4565	2940	3100	161142X	/ 161200C
142,875	200,025	38,15	31,00	42,00	7,15	12,70	5,55	205,50	158	1,00	3,00	4,050	155	31	4565	2940	3100	161142X	/ 161200XC
145,000	241,300	57,15	46,15	59,00	11,00	21,00	10,00	251,00	170	3,00	2,50	9,510	171	26	8385	4060	2900	240145	/ 240241XC
145,000	256,000	47,63	38,63	51,00	9,00	17,00	8,00	243,00	182	3,00	3,00	7,010	173	30	6725	3605	2700	203145	/ 203256C
149,225	241,300	57,15	46,15	59,00	11,00	21,00	10,00	251,00	170	3,00	2,50	9,510	171	26	8385	4060	2900	240149X	/ 240241XC
150,000	210,000	38,00	30,00	42,00	8,00	14,50	6,50	216,50	170	1,00	3,00	4,780	160	34	4710	3185	3000	163150	/ 163210C

31

FLANGED CUP (C TYPE)
AUSSENRING MIT BUND (TYP C)
法兰杯 (C型)

C

FLANGED CUP (C TYPE)
AUSSENRING MIT BUND (TYP C)
法兰杯 (C型)



- da - Recommended shaft abutment diameter
empfohlener Durchmesser des Wellen-Widerlagers
推荐轴肩直径
- ‡ - Static Stiffness
Statische Steifigkeit
静刚度
- * - Basic Rating 10,000hrs@500rpm
Belastung 10,000h@500U/min
基本速率10000 hrs @500rpm

Manufacturing Tolerances
Fertigungstoleranzen
制造公差

	d ≤ 180mm	d > 180mm
Bore 孔 d	+0,005 0	+0,010 0
Diameter 直径 D	+0,005 0	+0,010 0
Width 宽度 G	±0,25	±0,25
Flange diameter 法兰直径 J	0	0
Flange width 法兰宽度 H	-0,10 ±0,05	-0,10 ±0,05

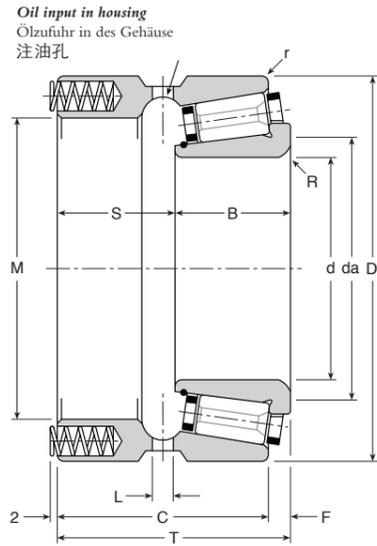
d	D	T	C	B	F	G	H	J	da	r	R	Weight Gew. 重量 kg	‡		*		Speed rpm Drehzahl U/min 转速 rpm max	Bearing Number Kurzzeichen 轴承编号	
													daN/μ		daN			Cone Innenring 内圈	Cup Aussering 外圈
													Rad.	Axi.	Rad.	Axi.			
152,400	222,250	46,82	34,92	49,00	11,90	19,84	7,94	230,19	174	1,50	3,50	5,310	165	32	5605	3575	3000	183152X / 183222XC	
152,400	254,000	66,67	47,62	74,00	19,05	30,16	11,11	265,10	182	3,00	7,00	12,130	191	28	10920	5280	2600	281152X / 281254XC	
152,400	266,700	66,67	47,62	74,00	19,05	30,16	11,11	277,80	182	3,00	7,00	12,130	191	28	10920	5280	2600	281152X / 281266XC	
155,575	254,000	66,67	47,62	74,00	19,05	30,16	11,11	265,10	182	3,00	7,00	12,130	191	28	10920	5280	2600	281155X / 281254XC	
155,575	266,700	66,67	47,62	74,00	19,05	30,16	11,11	277,80	182	3,00	7,00	12,130	191	28	10920	5280	2600	281155X / 281266XC	
156,000	235,000	47,62	38,62	51,00	9,00	17,00	8,00	243,00	182	3,00	3,00	7,010	173	30	6725	3605	2700	203156 / 203235C	
165,100	254,000	46,03	36,51	50,00	9,52	16,66	7,14	261,14	200	1,50	3,00	7,350	191	43	6155	4460	2600	186165X / 186254XC	
170,000	254,000	46,03	36,51	50,00	9,52	16,66	7,14	261,14	200	1,50	3,00	7,350	191	43	6155	4460	2600	186170 / 186254XC	
177,800	227,013	30,16	24,40	35,00	5,76	11,76	6,00	233,00	192	1,50	1,50	2,750	180	30	3450	1770	2700	115177X / 115227XC	
177,800	254,000	46,03	36,51	50,00	9,52	16,66	7,14	261,14	200	1,50	3,00	7,350	191	43	6155	4460	2600	186177X / 186254XC	
177,800	288,925	63,50	47,62	71,00	15,87	26,98	11,11	300,03	210	3,00	7,00	15,000	220	36	12105	6580	2300	280177X / 280288XC	
185,000	258,000	46,00	36,00	50,00	10,00	18,00	8,00	266,00	210	1,50	3,00	5,400	197	47	6300	4760	2500	187185 / 187258C	
190,000	266,700	47,62	38,10	52,00	9,52	16,66	7,14	273,80	215	1,00	3,00	7,200	201	40	7440	4695	2400	204190 / 204266XC	
190,500	266,700	47,62	38,10	52,00	9,52	16,66	7,14	273,80	215	1,00	3,00	7,200	201	40	7440	4695	2400	204190X / 204266XC	
190,500	282,575	50,80	36,51	54,00	14,29	23,81	9,52	292,10	217	3,00	2,50	9,350	168	31	8000	4645	2300	242190X / 242282XC	
190,500	290,000	47,00	38,00	52,00	9,00	17,00	8,00	298,00	238	2,00	3,50	9,100	214	47	7795	5360	2200	206190X / 206290C	
203,200	310,000	63,50	46,03	72,00	17,46	28,87	11,11	321,11	240	3,00	4,40	15,900	240	44	12875	7715	2100	283203X / 283310C	
203,200	317,500	63,50	46,03	72,00	17,46	28,87	11,11	328,61	240	3,00	4,40	17,340	240	44	12875	7715	2100	283203X / 283317XC	
210,000	290,000	47,00	38,00	52,00	9,00	17,00	8,00	298,00	238	2,00	3,50	9,100	214	47	7795	5360	2200	206210 / 206290C	
210,000	310,000	63,50	46,03	72,00	17,46	28,87	11,11	321,11	240	3,00	4,40	14,600	240	44	12875	7715	2100	283210 / 283310C	
210,000	317,500	63,50	46,03	72,00	17,46	28,87	11,11	328,61	240	3,00	4,40	16,040	240	44	12875	7715	2100	283210 / 283317XC	
215,900	355,600	68,26	47,62	77,00	20,64	31,75	11,11	366,62	270	3,00	7,00	22,900	268	56	13910	9295	1900	284215X / 284355XC	
228,600	355,600	68,26	47,62	77,00	20,64	31,75	11,11	366,62	270	3,00	7,00	22,900	268	56	13910	9295	1900	284228X / 284355XC	
230,000	327,025	52,40	36,52	55,00	15,88	25,40	9,52	336,55	265	3,00	6,00	11,900	208	44	9115	6460	1900	244230 / 244327XC	
230,000	330,000	52,40	36,52	55,00	15,88	25,40	9,52	339,52	265	3,00	6,00	13,000	208	44	9115	6460	1900	244230 / 244330C	
234,950	327,025	52,40	36,52	55,00	15,88	25,40	9,52	336,55	265	3,00	6,00	11,100	208	44	9115	6460	1900	244234X / 244327XC	
234,950	330,000	52,40	36,52	55,00	15,88	25,40	9,52	339,52	265	3,00	6,00	12,100	208	44	9115	6460	1900	244234X / 244330C	
234,950	355,600	68,26	47,62	77,00	20,64	31,75	11,11	366,62	270	3,00	7,00	21,660	268	56	13910	9295	1900	284234X / 284355XC	
254,000	400,050	57,15	41,27	66,00	15,88	28,58	12,70	412,75	300	3,00	3,00	24,860	179	28	14105	7230	1700	382254X / 382400XC	
275,000	406,400	78,00	60,00	81,00	18,00	33,00	15,00	421,40	324	3,00	6,00	32,540	340	56	19660	10400	1600	320275 / 320406XC	
280,194	406,400	78,00	60,00	81,00	18,00	33,00	15,00	421,40	324	3,00	6,00	31,160	340	56	19660	10400	1600	320280X / 320406XC	
330,200	482,600	85,72	65,08	94,00	20,63	35,01	14,38	496,98	370	3,00	6,00	50,500	396	78	27265	17140	1400	380330X / 380482XC	
338,138	419,100	36,50	29,00	41,00	7,50	14,50	7,00	426,10	362	1,50	3,00	14,400	267	55	6140	3815	1500	152338X / 152419X	
355,600	482,600	60,32	38,10	66,00	22,22	33,33	11,11	493,71	395	7,00	7,00	26,200	285	86	13925	13240	1400	282355X / 282482XC	
371,475	508,000	80,00	56,18	86,00	23,81	38,10	14,28	522,26	424	3,00	7,00	45,000	417	71	21150	11340	1300	303371X / 303508XCS	
381,000	508,000	80,00	60,00	86,00	20,00	34,00	14,00	522,00	424	3,00	7,00	38,000	417	71	21150	11340	1300	303381X / 303508XC	
396,875	549,275	85,00	61,18	90,00	23,81	38,10	14,28	563,55	456	3,00	7,00	56,000	441	100	23545	16950	1200	323396XS / 323549XC	
406,400	549,275	85,00	61,18	90,00	23,82	38,10	14,28	563,55	456	3,00	7,00	47,970	441	100	23545	16950	1200	323406XS / 323549XC	
431,800	533,400	50,80	39,69	54,00	11,11	19,05	7,94	541,34	465	3,00	5,00	20,800	321	71	12170	8365	1200	232431X / 232533XC	
457,200	596,900	80,00	60,00	86,00	20,00	34,00	14,00	610,90	505	3,00	7,00	46,000	491	99	23805	14950	1100	300457X / 300596XC	
506,000	636,000	80,00	60,00	86,00	20,00	34,00	14,00	650,00	555	3,00	7,00	56,000	522	115	24760	17060	1000	307506 / 307636C	

33

FLANGED CUP (C TYPE)
AUSSENRING MIT BUND (TYP C)
法兰杯 (C型)



INTEGRAL SPRING CARRIER CUP (P TYPE)
MIT VORLASTFEDERN (TYP P)
带弹簧一体杯 (P型)



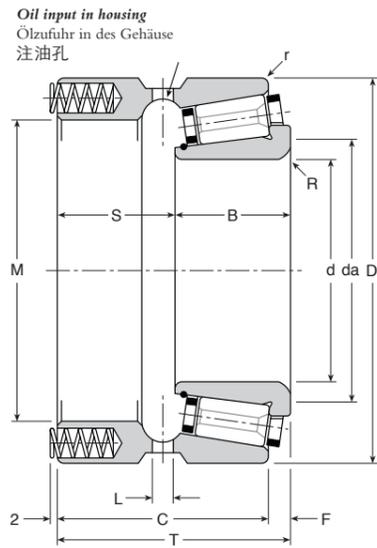
- da - Recommended shaft abutment diameter
empfohlener Durchmesser des Wellen-Widerlagers
推荐的轴肩直径
- L - 6 equally spaced holes (diameter)
6 Bohrungen am Umfang
6个等间距孔 (直径)
- P - Load per string (Max no. of springs 24)
Einzellast pro Feder (Max 24 Vorlastfedern)
每根承载 (最大弹簧数24)
- S - Holes for springs
Federbohrungen
弹簧孔
- † - Max permissible pre load
Max zulässige Vorspannung
最大可允许预加载荷
- ‡ - Static Stiffness Rad.
Statische Steifigkeit
静刚度
- * - Basic Rating 10,000hrs@500rpm
Belastung 10,000h@500U/min
额定寿命10000 hrs @500rpm

Manufacturing Tolerances
Fertigungstoleranzen
制造公差

Bore 孔 d	+0,005 0
Diameter 直径 D	+0,005 0
Width 宽度 T	±0,25

d	D	T	C	B	F	da	L	M	P daN	† daN	S		r	R	S	Weight Gew. 重量 kg	‡ daN/μ	*		Speed rpm Drehzahl U/min 转速 rpm max	Bearing Number Kurzzeichen 轴承编号	
											Ø	Depth Tiefe 深度						Rad.	Axi.		Cone Innenring 内圈	Cup Aussering 外圈
25,000	52,000	39,75	36,50	19,00	3,25	34	5	38,00	2,71	65	4,75	14,35	0,80	1,50	20,75	0,340	27	435	210	13300	74025	/ 74052P
30,000	62,000	46,75	42,50	23,00	4,25	40	5	44,50	4,46	107	4,75	12,15	0,80	1,50	23,75	0,535	42	635	345	11600	70030	/ 70062P
30,000	66,675	47,24	42,48	23,50	4,76	44	5	49,50	5,17	124	6,25	16,65	0,50	1,50	23,74	0,630	42	720	405	10400	80030	/ 80066XP
30,000	68,000	47,24	42,48	23,50	4,76	44	5	49,50	5,17	124	6,25	16,65	0,50	1,50	23,74	0,630	42	720	405	10400	80030	/ 80068P
31,750	72,000	51,75	46,50	26,00	5,25	45	5	49,50	7,08	170	6,75	18,25	0,80	2,00	25,75	0,750	47	1055	545	9600	100031X	/ 100072P
31,750	76,200	51,75	46,50	26,00	5,25	45	5	49,50	7,08	170	6,75	18,25	0,80	2,00	25,75	0,750	47	1055	545	9600	100031X	/ 100076XP
31,750	80,000	51,75	46,50	26,00	5,25	45	5	49,50	7,08	170	6,75	18,25	0,80	2,00	25,75	0,750	47	1055	545	9600	100031X	/ 100080P
33,338	66,675	47,24	42,48	23,50	4,76	44	5	49,50	5,17	124	6,25	16,65	0,50	1,50	23,74	0,630	42	720	405	10400	80033X	/ 80066XP
33,338	68,000	47,24	42,48	23,50	4,76	44	5	49,50	5,17	124	6,25	16,65	0,50	1,50	23,74	0,630	42	720	405	10400	80033X	/ 80068P
34,925	72,000	51,75	46,50	26,00	5,25	45	5	49,50	7,08	170	6,75	18,25	0,80	2,00	25,75	0,750	47	1055	545	9600	100034X	/ 100072P
34,925	76,200	51,75	46,50	26,00	5,25	45	5	49,50	7,08	170	6,75	18,25	0,80	2,00	25,75	0,750	47	1055	545	9600	100034X	/ 100076XP
34,925	80,000	51,75	46,50	26,00	5,25	45	5	49,50	7,08	170	6,75	18,25	0,80	2,00	25,75	0,750	47	1055	545	9600	100034X	/ 100080P
35,000	66,675	47,24	42,48	23,50	4,76	44	5	49,50	5,17	124	6,25	16,65	0,50	1,50	23,74	0,600	42	720	405	10400	80035	/ 80066XP
35,000	68,000	47,24	42,48	23,50	4,76	44	5	49,50	5,17	124	6,25	16,65	0,50	1,50	23,74	0,630	42	720	405	10400	80035	/ 80068P
35,000	72,000	51,75	46,50	26,00	5,25	45	5	52,00	7,08	170	6,75	18,25	0,80	2,00	23,75	0,750	47	1055	545	9600	100035	/ 100072P
35,000	76,200	51,75	46,50	26,00	5,25	45	5	49,50	7,08	170	6,75	18,25	0,80	2,00	25,75	0,750	47	1055	545	9600	100035	/ 100076XP
35,000	80,000	51,75	46,50	26,00	5,25	45	5	49,50	7,08	170	6,75	18,25	0,80	2,00	25,75	0,750	47	1055	545	9600	100035	/ 100080P
38,100	76,000	51,25	45,50	26,00	5,75	52	5	59,00	8,12	195	6,75	17,45	0,80	2,00	25,25	0,920	51	1110	630	8800	101038X	/ 101076P
38,100	76,200	51,25	45,50	26,00	5,75	52	5	59,00	8,12	195	6,75	17,45	0,80	2,00	25,25	0,920	51	1110	630	8800	101038X	/ 101076XP
38,100	80,000	51,25	45,50	26,00	5,75	52	5	59,00	8,12	195	6,75	17,45	0,80	2,00	25,25	0,920	51	1110	630	8800	101038X	/ 101080P
38,100	80,000	51,25	45,50	26,00	5,75	52	5	59,00	8,12	195	6,75	17,45	0,80	2,00	25,25	0,920	51	1110	630	8800	101038X	/ 101080P
40,000	76,200	51,25	45,50	26,00	5,75	52	5	59,00	8,12	195	6,75	17,45	0,80	2,00	25,25	0,915	51	1110	630	8800	101040	/ 101076XP
40,000	80,000	51,25	45,50	26,00	5,75	52	5	59,00	8,12	195	6,75	17,45	0,80	2,00	25,25	0,915	51	1110	630	8800	101040	/ 101080P
40,000	85,000	51,83	48,66	24,50	3,17	55	6	64,00	7,71	185	6,75	17,80	0,80	2,00	27,33	1,025	44	1145	600	8200	112040	/ 112085P
41,275	76,000	51,25	45,50	26,00	5,75	52	5	59,00	8,12	195	6,75	17,45	0,80	2,00	25,25	0,920	51	1110	630	8800	101041X	/ 101076P
41,275	76,200	51,25	45,50	26,00	5,75	52	5	59,00	8,12	195	6,75	17,45	0,80	2,00	25,25	0,920	51	1110	630	8800	101041X	/ 101076XP
41,275	80,000	51,25	45,50	26,00	5,75	52	5	59,00	8,12	195	6,75	17,45	0,80	2,00	25,25	0,920	51	1110	630	8800	101041X	/ 101080P
41,275	85,000	51,83	48,66	24,50	3,17	55	6	64,00	7,71	185	6,75	17,80	0,80	2,00	27,33	1,030	44	1145	600	8200	112041X	/ 112085P
44,450	85,000	51,83	48,66	24,50	3,17	55	6	64,00	7,71	185	6,75	17,80	0,80	2,00	27,33	1,030	44	1145	600	8200	112044X	/ 112085P
44,450	85,000	58,83	55,66	28,00	3,17	55	6	64,00	9,37	225	6,75	18,80	0,80	2,00	30,83	1,070	56	1370	730	8200	119044X	/ 119085P
44,450	88,900	58,83	55,66	28,00	3,17	55	6	64,00	9,37	225	6,75	18,80	0,80	2,00	30,83	1,070	56	1370	730	8200	119044X	/ 119088XP
44,450	90,000	57,65	51,30	29,00	6,35	62	7	69,00	10,83	260	8,50	16,45	0,80	2,00	28,65	1,170	60	1435	830	7400	111044X	/ 111090P
44,450	93,266	57,65	51,30	29,00	6,35	62	7	69,00	10,83	260	8,50	16,45	0,80	2,00	28,65	1,170	60	1435	830	7400	111044X	/ 111093XP
45,000	85,000	51,83	48,66	24,50	3,17	55	6	64,00	7,71	185	6,75	17,80	0,80	2,00	27,33	0,965	44	1145	600	8200	112045	/ 112085P
45,000	85,000	58,83	55,66	28,00	3,17	55	6	64,00	9,37	225	6,75	18,80	0,80	2,00	30,83	1,070	56	1370	730	8200	119045	/ 119085P
45,000	88,900	58,83	55,66	28,00	3,17	55	6	64,00	9,37	225	6,75	18,80	0,80	2,00	30,83	1,070	56	1370	730	8200	119045	/ 119088XP
50,000	90,000	57,65	51,30	29,00	6,35	62	7	69,00	10,83	260	8,50	16,45	0,80	2,00	28,65	1,170	60	1435	830	7400	111050	/ 111090P
50,000	93,266	57,65	51,30	29,00	6,35	62	7	69,00	10,83	260	8,50	16,45	0,80	2,00	28,65	1,170	60	1435	830	7400	111050	/ 111093XP
50,000	96,838	59,50	54,00	29,50	5,50	70	7	76,00	12,92	310	8,50	15,85	0,80	2,00	30,00	1,630	68	1570	990	6900	110050	/ 110096XP
50,000	98,425	59,50	54,00	29,50	5,50	70	7	76,00	12,92	310	8,50	15,85	0,80	2,00	30,00	1,630	68	1570	990	6900	110050	/ 110098XP
50,000	100,000	59,50	54,00	29,50	5,50	70	7	76,00	12,92	310	8,50	15,85	0,80	2,00	30,00	1,630	68	1570	990	6900	110050	/ 110100P
50,800	90,000	57,65	51,30	29,00	6,35	62	7	69,00	10,83	260	8,50	16,45	0,80	2,00	28,65	1,170	60	1435	830	7400	111050X	/ 111090P
50,800	96,838	59,50	54,00	29,50	5,50	70	7	76,00	12,92	310	8,50	15,85	0,80	2,00	30,00	1,630	68	1570	990	6900	110050X	/ 110096XP
50,800	98,425	59,50	54,00	29,50	5,50	70	7	76,00	12,92	310	8,50	15,85	0,80	2,00	30,00	1,630	68	1570	990	6900	110050X	/ 110098XP
50,800	100,000	59,50	54,00	29,50	5,50	70	7	76,00	12,92	310	8,50	15,85	0,80	2,00	30,00	1,630	68	1570	990	6900	110050X	/ 110100P
53,975	96,838	59,50	54,00	29,50	5,50	70	7	76,00	12,92	310	8,50	15,85	0,80	2,00	30,00	1,630	68	1570	990	6900	110053X	/ 110096XP
53,975	98,425	59,50	54,00	29,50	5,50	70	7	76,00	12,92	310	8,50	15,85	0,80	2,00	30,00	1,630	68	1570	990	6900	110053X	/ 110098XP
53,975	100,000	59,50	54,00	29,50	5,50	70	7	76,00	12,92	310	8,50	15,85	0,80	2,00	30,00	1,630	68	1570	990	6900	110053X	/ 110100P
55,000	96,838	59,50	54,00	29,50	5,50	70	7	76,00	12,92	310	8,50	15,85	0,80	2,00	30,00	1,630	68	1570	990	6900	110055	/ 110096XP
55,000	98,425	59,50	54,00	29,50	5,50	70	7	76,00	12,92	310	8,50	15,85	0,80	2,00	30,00	1,630	68	1570	990	6900	110055	/ 110098XP
55,000	100,000	59,50	54,00	29,50	5,50																	

INTEGRAL SPRING CARRIER CUP (P TYPE)
MIT VORLASTFEDERN (TYP P)
带弹簧一体杯 (P 型)

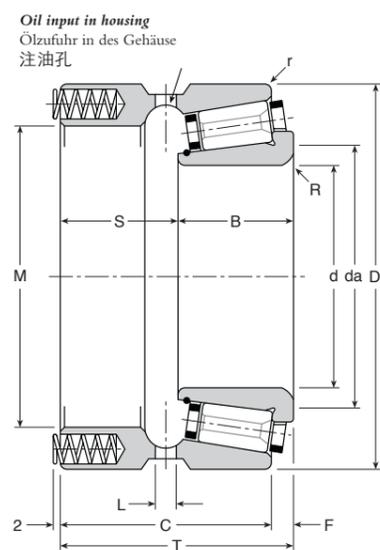


- da - Recommended shaft abutment diameter
empfohlener Durchmesser des Wellen-Widerlagers
推荐的轴肩直径
- L - 6 equally spaced holes (diameter)
6 Bohrungen am Umfang
6 个等间距孔 (直径)
- P - Load per string (Max no. of springs 24)
Einzellast pro Feder (Max 24 Vorlastfedern)
每根承载 (最大弹簧数24)
- S - Holes for springs
Federbohrungen
弹簧孔
- † - Max permissible pre load
Max zulässige Vorspannung
最大可允许预加载荷
- ‡ - Static Stiffness Rad.
Statische Steifigkeit
静刚度
- * - Basic Rating 10,000hrs@500rpm
Belastung 10,000h@500U/min
额定寿命10000 hrs @500rpm

Manufacturing Tolerances
Fertigungstoleranzen
制造公差

Bore 孔 d	+0,005 0
Diameter 直径 D	+0,005 0
Width 宽度 T	±0,25

d	D	T	C	B	F	da	L	M	P daN	† daN	S		r	R	S	Weight Gew. 重量 kg	‡ daN/μ	*		Speed rpm Drehzahl U/min 转速 rpm max	Bearing Number Kurzeichen 轴承编号	
											Ø	Depth Tiefe 深度						Rad.	Axi.		Cone Innenring 内圈	Cup Aussering 外圈
57,150	96,838	59,50	54,00	29,50	5,50	70	7	76,00	12,92	310	8,50	15,85	0,80	2,00	30,00	1,630	68	1570	990	6900	110057X	/ 110096XP
57,150	98,425	59,50	54,00	29,50	5,50	70	7	76,00	12,92	310	8,50	15,85	0,80	2,00	30,00	1,630	68	1570	990	6900	110057X	/ 110098XP
57,150	100,000	59,50	54,00	29,50	5,50	70	7	76,00	12,92	310	8,50	15,85	0,80	2,00	30,00	1,630	68	1570	990	6900	110057X	/ 110100P
57,150	100,000	52,44	46,88	26,50	5,56	72	7	79,00	13,12	315	8,50	15,75	0,80	2,00	25,94	1,380	68	1585	1020	6600	113057X	/ 113100P
57,150	101,600	52,44	46,88	26,50	5,56	72	7	79,00	13,12	315	8,50	15,75	0,80	2,00	25,94	1,380	68	1585	1020	6600	113057X	/ 113101XP
57,150	110,000	66,65	60,30	33,00	6,35	75	8	86,00	12,29	295	8,50	16,00	0,80	2,50	33,65	2,030	78	1950	950	6200	120057X	/ 120110P
57,150	112,712	66,65	60,30	33,00	6,35	75	8	86,00	12,29	295	8,50	16,00	0,80	2,50	33,65	2,030	78	1950	950	6200	120057X	/ 120112XP
60,000	100,000	52,44	46,88	26,50	5,56	72	7	79,00	13,12	315	8,50	15,75	0,80	2,00	25,94	1,380	68	1585	1020	6600	113060	/ 113100P
60,000	101,600	52,44	46,88	26,50	5,56	72	7	79,00	13,12	315	8,50	15,75	0,80	2,00	25,94	1,380	68	1585	1020	6600	113060	/ 113101XP
60,000	110,000	66,65	60,30	33,00	6,35	75	8	86,00	12,29	295	8,50	16,00	0,80	2,50	33,65	2,030	78	1950	950	6200	120060	/ 120110P
60,000	112,712	66,65	60,30	33,00	6,35	75	8	86,00	12,29	295	8,50	16,00	0,80	2,50	33,65	2,030	78	1950	950	6200	120060	/ 120112XP
60,000	120,000	65,44	59,88	32,00	5,56	84	8	93,00	14,17	340	8,50	15,45	0,80	2,50	33,44	2,450	82	2175	1100	5700	130060	/ 130120P
60,000	127,000	65,44	59,88	32,00	5,56	84	8	93,00	14,17	340	8,50	15,45	0,80	2,50	33,44	2,450	82	2175	1100	5700	130060	/ 130127P
60,325	100,000	52,44	46,88	26,50	5,56	72	7	79,00	13,12	315	8,50	15,75	0,80	2,00	25,94	1,380	68	1585	1020	6600	113060X	/ 113100P
60,325	101,600	52,44	46,88	26,50	5,56	72	7	79,00	13,12	315	8,50	15,75	0,80	2,00	25,94	1,380	68	1585	1020	6600	113060X	/ 113101XP
63,500	110,000	66,65	60,30	33,00	6,35	75	8	86,00	12,29	295	8,50	16,00	0,80	2,50	33,65	1,940	78	1950	950	6200	120063X	/ 120110P
63,500	120,000	65,44	59,88	32,00	5,56	84	8	93,00	14,17	340	8,50	15,45	0,80	2,50	33,44	2,450	82	2175	1100	5700	130063X	/ 130120P
63,500	127,000	65,44	59,88	32,00	5,56	84	8	93,00	14,17	340	8,50	15,45	0,80	2,50	33,44	2,450	82	2175	1100	5700	130063X	/ 130127P
65,000	120,000	65,44	59,88	32,00	5,56	84	8	93,00	14,17	340	8,50	15,45	0,80	2,50	33,44	2,450	82	2175	1100	5700	130065	/ 130120P
65,000	127,000	65,44	59,88	32,00	5,56	84	8	93,00	14,17	340	8,50	15,45	0,80	2,50	33,44	2,450	82	2175	1100	5700	130065	/ 130127P
69,850	112,712	66,65	60,30	33,00	6,35	86	8	90,00	13,54	325	8,50	15,65	0,80	2,50	33,65	1,830	82	2030	1045	5800	124069X	/ 124112XP
69,850	120,000	65,44	59,88	32,00	5,56	84	8	93,00	14,17	340	8,50	15,45	0,80	2,50	33,44	2,320	82	2175	1100	5700	130069X	/ 130120P
69,850	120,000	81,06	73,12	42,00	7,94	84	8	93,00	18,12	435	10,00	25,10	0,80	3,57	39,06	3,050	108	2820	1405	5700	135069X	/ 135120P
69,850	127,000	65,44	59,88	32,00	5,56	84	8	93,00	14,17	340	8,50	15,45	0,80	2,50	33,44	2,450	82	2175	1100	5700	130069X	/ 130127P
70,000	112,712	66,65	60,30	33,00	6,35	86	8	90,00	13,54	325	8,50	15,65	0,80	2,50	33,65	1,830	82	2030	1045	5800	124070	/ 124112XP
70,000	120,000	65,44	59,88	32,00	5,56	84	8	93,00	14,17	340	8,50	15,45	0,80	2,50	33,44	2,320	82	2175	1100	5700	130070	/ 130120P
70,000	127,000	65,44	59,88	32,00	5,56	84	8	93,00	14,17	340	8,50	15,45	0,80	2,50	33,44	2,450	82	2175	1100	5700	130070	/ 130127P
75,000	127,000	66,75	60,50	33,50	6,25	92	8	102,00	16,25	390	8,50	22,30	0,80	2,50	33,25	2,790	90	2365	1260	5300	133075	/ 133127P
75,000	130,000	66,75	60,50	33,50	6,25	92	8	102,00	16,25	390	8,50	22,30	0,80	2,50	33,25	2,790	90	2365	1260	5300	133075	/ 133130P
75,000	133,350	66,75	60,50	33,50	6,25	92	8	102,00	16,25	390	8,50	22,30	0,80	2,50	33,25	2,790	90	2365	1260	5300	133075	/ 133133XP
75,000	136,525	66,75	60,50	33,50	6,25	92	8	102,00	16,25	390	8,50	22,30	0,80	2,50	33,25	2,790	90	2365	1260	5300	133075	/ 133136XP
76,200	127,000	66,75	60,50	33,50	6,25	92	8	102,00	16,25	390	8,50	22,30	0,80	2,50	33,25	2,790	90	2365	1260	5300	133076X	/ 133127P
76,200	130,000	66,75	60,50	33,50	6,25	92	8	102,00	16,25	390	8,50	22,30	0,80	2,50	33,25	2,790	90	2365	1260	5300	133076X	/ 133130P
76,200	133,350	66,75	60,50	33,50	6,25	92	8	102,00	16,25	390	8,50	22,30	0,80	2,50	33,25	2,790	90	2365	1260	5300	133076X	/ 133133XP
76,200	136,525	66,75	60,50	33,50	6,25	92	8	102,00	16,25	390	8,50	22,30	0,80	2,50	33,25	2,790	90	2365	1260	5300	133076X	/ 133136XP
80,000	140,000	77,07	69,14	38,50	7,93	100	8	108,00	18,12	435	10,00	25,10	0,80	3,00	38,57	3,780	100	2925	1410	4900	140080	/ 140140P
82,550	140,000	77,07	69,14	38,50	7,93	100	8	108,00	18,12	435	10,00	25,10	0,80	3,00	38,57	3,680	100	2925	1410	4900	140082X	/ 140140P
85,000	140,000	77,07	69,14	38,50	7,93	100	8	108,00	18,12	435	10,00	25,10	0,80	3,00	38,57	3,580	100	2925	1410	4900	140085	/ 140140P
85,000	170,000	97,50	89,00	50,50	8,50	114	8	130,00	33,75	810	12,00	29,20	1,00	3,50	47,00	7,340	123	5460	2630	4200	210085	/ 210170P
90,000	133,350	68,06	60,12	34,00	7,94	105	8	111,50	16,87	405	8,50	25,10	0,80	2,50	34,06	2,820	102	2175	1315	4800	117090	/ 117133XP
90,000	150,000	68,50	62,00	33,75	6,50	110	8	120,00	21,04	505	12,75	23,15	0,80	2,50	34,75	3,800	103	2600	1630	4400	131090	/ 131150P
90,000	152,400	68,50	62,00	33,75	6,50	110	8	120,00	21,04	505	12,75	23,15	0,80	2,50	34,75	3,800	103	2600	1630	4400	131090	/ 131152XP
90,000	152,400	83,90	78,50	42,00	8,10	114	9	123,00	22,92	550	10,00	23,85	0,80	2,50	41,90	4,300	115	3700	1785	4300	160090	/ 160152XP
90,000	158,750	68,50	62,00	33,75	6,50	110	8	120,00	21,04	505	12,75	23,15	0,80	2,50	34,75	3,800	103	2600	1630	4400	131090	/ 131158XP
90,000	158,750	83,90	78,50	42,00	8,10	114	9	123,00	22,92	550	10,00	23,85	0,80	2,50	41,90	4,300	115	3700	1785	4300	160090	/ 160158XP
90,000	160,000	83,90	78,50	42,00	8,10	114	9	123,00	22,92	550	10,00	23,85	0,80	2,50	41,90	4,300	115	3700	1785	4300	160090	/ 160160P
90,000	161,925	83,90	78,50	42,00	8,10	114	9	123,00	22,92	550	10,00	23,85	0,80	2,50	41,90	4,300	115	3700	1785	4300	160090	/ 160161XP
90,000	170,000	97,50	89,00	50,50	8,50	114	8	130,00	33,75	810	12,00	29,20	1,00	3,50	47,00	7,340	123	5460	2630	4200	210090	/ 210170P
92,075	150,000	68,50	62,00	33,75	6,50	110	8	120,00	21,04	505	12,75	23,15	0,80	2,50	34,75	3,800	103	2600	1630	4400	131092X	/ 131150P
92,075	152,400	68,50	62,00	33,75	6,50	110	8	120,00	21,04	505	12,75	23,15	0,80	2,50	34,75	3,800	103	2600	1630	4400	131092X	/ 131152XP



- da - Recommended shaft abutment diameter
empfohlener Durchmesser des Wellen-Widerlagers
推荐的轴肩直径
- L - 6 equally spaced holes (diameter)
6 Bohrungen am Umfang
6 个等间距孔 (直径)
- P - Load per string (Max no. of springs 24)
Einzellast pro Feder (Max 24 Vorlastfedern)
每根承载 (最大弹簧数24)
- S - Holes for springs
Federbohrungen
弹簧孔
- † - Max permissible pre load
Max zulässige Vorspannung
最大可允许预加载荷
- ‡ - Static Stiffness Rad.
Statische Steifigkeit
静刚度
- * - Basic Rating 10,000hrs@500rpm
Belastung 10,000h@500U/min
额定寿命10000 hrs @500rpm

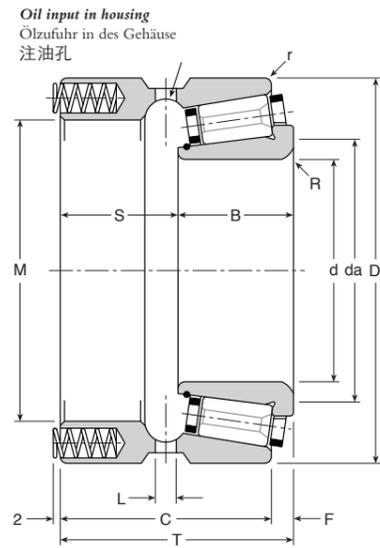
Manufacturing Tolerances
Fertigungstoleranzen
制造公差

Bore 孔 d	+0,005 0
Diameter 直径 D	+0,005 0
Width 宽度 T	±0,25

d	D	T	C	B	F	da	L	M	P daN	† daN	S		r	R	S	Weight Gew. 重量 kg	‡ daN/μ	*		Speed rpm Drehzahl U/min 转速 rpm max	Bearing Number Kurzeichen 轴承编号		
											∅	Depth Tiefe 深度						Rad.	Axi.		Cone Innenring 内圈	Cup Aussering 外圈	
92,075	158,750	68,50	62,00	33,75	6,50	110	8	120,00	21,04	505	12,75	23,15	0,80	2,50	34,75	3,800	103	2600	1630	4400	131092X	/	131158XP
93,663	150,000	68,50	62,00	33,75	6,50	110	8	120,00	21,04	505	12,75	23,15	0,80	2,50	34,75	3,800	103	2600	1630	4400	131093X	/	131150P
93,663	152,400	68,50	62,00	33,75	6,50	110	8	120,00	21,04	505	12,75	23,15	0,80	2,50	34,75	3,800	103	2600	1630	4400	131093X	/	131152XP
93,663	158,750	68,50	62,00	33,75	6,50	110	8	120,00	21,04	505	12,75	23,15	0,80	2,50	34,75	3,800	103	2600	1630	4400	131093X	/	131158XP
95,000	150,000	68,50	62,00	33,75	6,50	110	8	120,00	21,04	505	12,75	23,15	0,80	2,50	34,75	3,800	103	2600	1630	4400	131095	/	131150P
95,000	152,400	68,50	62,00	33,75	6,50	110	8	120,00	21,04	505	12,75	23,15	0,80	2,50	34,75	3,740	103	2600	1630	4400	131095	/	131152XP
95,000	152,400	83,90	75,80	42,00	8,10	114	9	123,00	22,92	550	10,00	23,85	0,80	2,50	41,90	4,500	115	3700	1785	4300	160095	/	160152XP
95,000	158,750	68,50	62,00	33,75	6,50	110	8	120,00	21,04	505	12,75	23,15	0,80	2,50	34,75	3,800	103	2600	1630	4400	131095	/	131158XP
95,000	170,000	97,50	89,00	50,50	8,50	114	8	130,00	33,75	810	12,00	29,20	1,00	3,50	47,00	7,340	123	5460	2630	4200	210095	/	210170P
97,000	150,000	68,50	62,00	33,75	6,50	110	8	120,00	21,04	505	12,75	23,15	0,80	2,50	34,75	3,800	103	2600	1630	4400	131097	/	131150P
97,000	152,400	68,50	62,00	33,75	6,50	110	8	120,00	21,04	505	12,75	23,15	0,80	2,50	34,75	3,660	103	2600	1630	4400	131097	/	131152XP
97,000	158,750	68,50	62,00	33,75	6,50	110	8	120,00	21,04	505	12,75	23,15	0,80	2,50	34,75	3,800	103	2600	1630	4400	131097	/	131158XP
98,425	152,400	83,90	75,80	42,00	8,10	114	9	123,00	22,92	550	10,00	23,85	0,80	2,50	41,90	4,300	115	3700	1785	4300	160098X	/	160152XP
98,425	158,750	83,90	78,50	42,00	8,10	114	9	123,00	22,92	550	10,00	23,85	0,80	2,50	41,90	4,300	115	3700	1785	4300	160098X	/	160158XP
98,425	160,000	83,90	78,50	42,00	8,10	114	9	123,00	22,92	550	10,00	23,85	0,80	2,50	41,90	4,300	115	3700	1785	4300	160098X	/	160160P
98,425	161,925	83,90	78,50	42,00	8,10	114	9	123,00	22,92	550	10,00	23,85	0,80	2,50	41,90	4,300	115	3700	1785	4300	160098X	/	160161XP
100,000	170,000	92,00	84,00	46,00	8,00	125	10	142,00	28,75	690	12,00	30,60	1,00	2,50	46,00	7,670	127	4645	2240	3900	180100	/	180170P
100,000	180,000	92,00	84,00	46,00	8,00	125	10	142,00	28,75	690	12,00	30,60	1,00	2,50	46,00	7,670	127	4645	2240	3900	180100	/	180180P
100,000	180,975	92,00	84,00	46,00	8,00	125	10	142,00	28,75	690	12,00	30,60	1,00	2,50	46,00	7,670	127	4645	2240	3900	180100	/	180180XP
100,000	190,000	92,00	84,00	46,00	8,00	125	10	142,00	28,75	690	12,00	30,60	1,00	2,50	46,00	9,580	127	4645	2240	3900	180100	/	180190P
101,600	165,100	73,03	63,51	39,50	9,52	128	8	136,50	25,50	612	10,00	23,15	0,80	3,00	33,53	5,680	126	3345	1990	3900	141101X	/	141165XP
101,600	170,000	92,00	84,00	46,00	8,00	125	10	142,00	28,75	690	12,00	30,60	1,00	2,50	46,00	7,670	127	4645	2240	3900	180101X	/	180170P
101,600	180,000	92,00	84,00	46,00	8,00	125	10	142,00	28,75	690	12,00	30,60	1,00	2,50	46,00	7,670	127	4645	2240	3900	180101X	/	180180P
101,600	180,975	92,00	84,00	46,00	8,00	125	10	142,00	28,75	690	12,00	30,60	1,00	2,50	46,00	7,670	127	4645	2240	3900	180101X	/	180180XP
101,600	190,000	92,00	84,00	46,00	8,00	125	10	142,00	28,75	690	12,00	30,60	1,00	2,50	46,00	9,560	127	4645	2240	3900	180101X	/	180190P
105,000	170,000	92,00	84,00	46,00	8,00	125	10	142,00	28,75	690	12,00	30,60	1,00	2,50	46,00	7,670	127	4645	2240	3900	180105	/	180170P
105,000	180,000	92,00	84,00	46,00	8,00	125	10	142,00	28,75	690	12,00	30,60	1,00	2,50	46,00	7,670	127	4645	2240	3900	180105	/	180180P
105,000	180,975	92,00	84,00	46,00	8,00	125	10	142,00	28,75	690	12,00	30,60	1,00	2,50	46,00	7,580	127	4645	2240	3900	180105	/	180180XP
105,000	190,000	92,00	84,00	46,00	8,00	125	10	142,00	28,75	690	12,00	30,60	1,00	2,50	46,00	9,380	127	4645	2240	3900	180105	/	180190P
107,950	165,100	73,03	63,51	39,50	9,52	128	8	136,50	25,50	612	10,00	23,15	0,80	3,00	33,53	5,680	126	3345	1990	3900	141107X	/	141165XP
111,125	180,975	95,30	82,60	50,00	12,70	136	10	146,00	32,08	770	12,00	29,70	1,00	3,50	45,30	7,030	133	4810	2495	3600	181111X	/	181180XP
111,125	190,000	95,30	82,60	50,00	12,70	136	10	146,00	32,08	770	12,00	29,70	1,00	3,50	45,30	8,680	133	4810	2495	3600	181111X	/	181190P
111,125	190,500	95,30	82,60	50,00	12,70	136	10	146,00	32,08	770	12,00	29,70	1,00	3,50	45,30	8,780	133	4810	2495	3600	181111X	/	181190XP
111,125	200,025	95,30	82,60	50,00	12,70	136	10	146,00	32,08	770	12,00	29,70	1,00	3,50	45,30	8,680	133	4810	2495	3600	181111X	/	181200XP
115,000	165,000	60,00	55,00	31,00	5,00	136	9	142,50	15,62	375	8,50	15,00	1,00	2,50	29,00	2,850	139	2490	1205	3900	105115	/	105165P
115,000	180,975	95,30	82,60	50,00	12,70	136	10	146,00	32,08	770	12,00	29,70	1,00	3,50	45,30	6,780	133	4810	2495	3600	181115	/	181180XP
115,000	190,000	95,30	82,60	50,00	12,70	136	10	146,00	32,08	770	12,00	29,70	1,00	3,50	45,30	8,430	133	4810	2495	3600	181115	/	181190P
115,000	190,500	95,30	82,60	50,00	12,70	136	10	146,00	32,08	770	12,00	29,70	1,00	3,50	45,30	8,530	133	4810	2495	3600	181115	/	181190XP
115,000	200,025	95,30	82,60	50,00	12,70	136	10	146,00	32,08	770	12,00	29,70	1,00	3,50	45,30	8,680	133	4810	2495	3600	181115	/	181200XP
118,000	180,975	95,30	82,60	50,00	12,70	136	10	146,00	32,08	770	12,00	29,70	1,00	3,50	45,30	6,570	133	4810	2495	3600	181118	/	181180XP
118,000	190,000	95,30	82,60	50,00	12,70	136	10	146,00	32,08	770	12,00	29,70	1,00	3,50	45,30	8,130	133	4810	2495	3600	181118	/	181190P
118,000	190,500	95,30	82,60	50,00	12,70	136	10	146,00	32,08	770	12,00	29,70	1,00	3,50	45,30	8,230	133	4810	2495	3600	181118	/	181190XP
118,000	200,025	95,30	82,60	50,00	12,70	136	10	146,00	32,08	770	12,00	29,70	1,00	3,50	45,30	8,680	133	4810	2495	3600	181118	/	181200XP
120,000	165,000	60,00	55,00	31,00	5,00	136	9	142,50	15,62	375	8,50	15,00	1,00	2,50	29,00	2,850	139	2490	1205	3900	105120	/	105165P
120,000	190,000	95,30	82,60	50,00	12,70	142	10	153,50	34,58	830	12,00	29,00	1,00	3,50	45,30	7,450	140	4955	2695	3500	184120	/	184190P
120,000	190,500	95,30	82,60	5,00	12,70	142	10	153,50	34,58	830	12,00	29,00	1,00	3,50	45,30	7,450	140	4955	2695	3500	184120	/	184190XP
120,000	199,000	95,30	82,60	5,00	12,70	142	10	153,50	34,58	830	12,00	29,00	1,00	3,50	45,30	7,450	140	4955	2695	3500	184120	/	184199P
120,000	200,000	95,30	82,60	5,00	12,70	142	10	153,50	34,58	830	12,00	29,00	1,00	3,50	45,30	7,450	140	4955	2695	3500	184120	/	184200P
127																							

INTEGRAL SPRING CARRIER CUP (P TYPE)
MIT VORLASTFEDERN (TYP P)
带弹簧一体杯 (P 型)

INTEGRAL SPRING CARRIER CUP (P TYPE)
MIT VORLASTFEDERN (TYP P)
带弹簧一体杯 (P 型)



- da - Recommended shaft abutment diameter
empfohlener Durchmesser des Wellen-Widerlagers
推荐的轴肩直径
- L - 6 equally spaced holes (diameter)
6 Bohrungen am Umfang
6 个等间距孔 (直径)
- P - Load per string (Max no. of springs 24)
Einzellast pro Feder (Max 24 Vorlastfedern)
每根承载 (最大弹簧数24)
- S - Holes for springs
Federbohrungen
弹簧孔
- † - Max permissible pre load
Max zulässige Vorspannung
最大可允许预加载荷
- ‡ - Static Stiffness Rad.
Statische Steifigkeit
静刚度
- * - Basic Rating 10,000hrs@500rpm
Belastung 10,000h@500U/min
额定寿命10000 hrs @500rpm

Manufacturing Tolerances
Fertigungstoleranzen
制造公差

Bore 孔 d	+0,005
	0
Diameter 直径 D	+0,005
	0
Width 宽度 T	±0,25

d	D	T	C	B	F	da	L	M	P	†	S		r	R	S	Weight Gew. 重量 kg	‡	*		Speed rpm Drehzahl U/min 转速 rpm max	Bearing Number Kurzzeichen 轴承编号	
											Ø	Depth Tiefe 深度						Rad.	Axi.		Cone Innenring 内圈	Cup Aussering 外圈
127,000	200,025	93,67	85,74	42,00	7,93	152	10	162,50	35,21	845	12,00	28,80	1,00	3,00	51,67	7,420	149	4445	2735	3400	164127X	/ 164200XP
127,000	215,000	101,00	92,00	51,00	9,00	155	10	176,00	38,12	915	12,00	28,00	1,00	2,50	50,00	11,050	152	6125	2965	3100	200127X	/ 200215P
127,000	215,900	101,00	92,00	51,00	9,00	155	10	176,00	38,12	915	12,00	28,00	1,00	2,50	50,00	11,050	152	6125	2965	3100	200127X	/ 200215XP
133,350	196,850	93,67	85,74	42,00	7,93	152	10	162,50	35,21	845	12,00	28,80	1,00	3,00	51,67	7,420	149	4445	2735	3400	164133X	/ 164196XP
133,350	200,025	93,67	85,74	42,00	7,93	152	10	162,50	35,21	845	12,00	28,80	1,00	3,00	51,67	7,420	149	4445	2735	3400	164133X	/ 164200XP
133,350	215,000	101,00	92,00	51,00	9,00	155	10	176,00	38,12	915	12,00	28,00	1,00	2,50	50,00	11,050	152	6125	2965	3100	200133X	/ 200215P
133,350	215,900	101,00	92,00	51,00	9,00	155	10	176,00	38,12	915	12,00	28,00	1,00	2,50	50,00	10,550	152	6125	2965	3100	200133X	/ 200215XP
136,525	215,000	101,00	92,00	51,00	9,00	155	10	176,00	38,12	915	12,00	28,00	1,00	2,50	50,00	11,050	152	6125	2965	3100	200136X	/ 200215P
136,525	215,900	101,00	92,00	51,00	9,00	155	10	176,00	38,12	915	12,00	28,00	1,00	2,50	50,00	10,250	152	6125	2965	3100	200136X	/ 200215XP
139,700	215,000	101,00	92,00	51,00	9,00	155	10	176,00	38,12	915	12,00	28,00	1,00	2,50	50,00	11,050	152	6125	2965	3100	200139X	/ 200215P
139,700	215,900	101,00	92,00	51,00	9,00	155	10	176,00	38,12	915	12,00	28,00	1,00	2,50	50,00	11,050	152	6125	2965	3100	200139X	/ 200215XP
139,700	241,300	115,00	104,00	59,00	11,00	170	12	185,00	52,08	1250	14,25	35,80	1,00	2,50	56,00	17,700	171	8385	4060	2900	240139X	/ 240241XP
140,000	200,000	80,15	73,00	42,00	7,15	158	10	171,00	37,72	905	12,00	28,10	1,00	3,00	38,15	6,380	155	4565	2940	3100	161140	/ 161200P
140,000	200,025	80,15	73,00	42,00	7,15	158	10	171,00	37,72	905	12,00	28,10	1,00	3,00	38,15	6,380	155	4565	2940	3100	161140	/ 161200XP
142,875	200,000	80,15	73,00	42,00	7,15	158	10	171,00	37,72	905	12,00	28,10	1,00	3,00	38,15	6,380	155	4565	2940	3100	161142X	/ 161200P
142,875	200,025	80,15	73,00	42,00	7,15	158	10	171,00	37,72	905	12,00	28,10	1,00	3,00	38,15	6,380	155	4565	2940	3100	161142X	/ 161200XP
145,000	241,300	115,00	104,00	59,00	11,00	170	12	185,00	52,08	1250	14,25	35,80	1,00	2,50	56,00	17,150	171	8385	4060	2900	240145	/ 240241XP
145,000	256,000	101,00	92,00	51,00	9,00	182	12	194,00	46,25	1110	14,25	31,55	1,00	3,00	50,00	11,830	173	6725	3605	2700	203145	/ 203256P
149,225	241,300	115,00	104,00	59,00	11,00	170	12	185,00	52,08	1250	14,25	35,80	1,00	2,50	56,00	17,150	171	8385	4060	2900	240149X	/ 240241XP
150,000	210,000	84,00	76,00	42,00	8,00	170	10	179,50	40,83	980	12,00	27,25	1,00	3,00	42,00	9,100	160	4710	3185	3000	163150	/ 163210P
152,400	222,250	93,10	81,20	49,00	11,90	174	12	184,00	45,83	1100	14,25	31,65	1,00	3,50	44,10	9,080	165	5605	3575	3000	183152X	/ 183222XP
152,400	254,000	135,95	116,90	74,00	19,05	182	12	198,00	67,71	1625	24,00	47,60	1,00	7,00	61,95	21,720	191	10920	5280	2600	281152X	/ 281254XP
152,400	266,700	135,95	116,90	74,00	19,05	182	12	198,00	67,71	1625	24,00	47,60	1,00	7,00	61,95	21,720	191	10920	5280	2600	281152X	/ 281266XP
155,575	254,000	135,95	116,90	74,00	19,05	182	12	198,00	67,71	1625	24,00	47,60	1,00	7,00	61,95	21,720	191	10920	5280	2600	281155X	/ 281254XP
155,575	266,700	135,95	116,90	74,00	19,05	182	12	198,00	67,71	1625	24,00	47,60	1,00	7,00	61,95	21,720	191	10920	5280	2600	281155X	/ 281266XP
156,000	235,000	101,00	92,00	51,00	9,00	182	12	194,00	46,25	1110	14,25	31,55	1,00	3,00	50,00	11,830	173	6725	3605	2700	203156	/ 203235P
165,100	254,000	98,48	88,96	50,00	9,52	200	10	212,00	57,29	1375	14,25	34,35	1,00	3,00	48,48	12,700	191	6155	4460	2600	186165X	/ 186254XP
170,000	254,000	98,48	88,96	50,00	9,52	200	10	212,00	57,29	1375	14,25	34,35	1,00	3,00	48,48	12,700	191	6155	4460	2600	186170	/ 186254XP
177,800	227,013	69,24	63,48	35,00	5,76	192	10	201,00	22,71	545	10,00	23,90	1,00	1,50	34,24	5,070	180	3450	1770	2700	115177X	/ 115227XP
177,800	254,000	98,48	88,96	50,00	9,52	200	10	212,00	57,29	1375	14,25	34,35	1,00	3,00	48,48	12,700	191	6155	4460	2600	186177X	/ 186254XP
177,800	288,925	138,12	122,25	71,00	15,87	210	12	230,00	84,37	2025	24,00	43,60	3,00	7,00	67,12	27,200	220	12105	6580	2300	280177X	/ 280288XP
185,000	258,000	100,00	90,00	50,00	10,00	210	10	215,00	46,25	1110	14,25	31,55	1,50	3,00	50,00	12,000	197	6300	4760	2500	187185	/ 187258P
190,500	282,575	105,71	91,42	54,00	14,29	217	12	235,00	57,29	1375	14,25	34,35	1,50	2,50	51,71	14,100	168	8000	4645	2300	242190X	/ 242282XP
190,500	290,000	105,00	96,00	52,00	9,00	238	12	256,00	50,90	1221	12,00	31,60	1,00	3,50	53,00	14,200	214	7795	5360	2200	206190X	/ 206290P
203,200	310,000	138,54	121,08	72,00	17,46	240	12	250,00	88,85	2132	24,00	42,50	3,00	4,40	66,54	25,00	240	12875	7715	2100	283203X	/ 283310P
203,200	317,500	138,54	121,08	72,00	17,46	240	12	250,00	88,85	2132	24,00	42,50	3,00	4,40	66,54	25,00	240	12875	7715	2100	283203X	/ 283317XP
210,000	290,000	105,00	96,00	52,00	9,00	238	12	256,00	50,90	1221	12,00	31,60	1,00	3,50	53,00	13,100	214	7795	5360	2200	206210	/ 206290P
210,000	310,000	138,54	121,08	72,00	17,46	240	12	250,00	88,85	2132	24,00	42,50	3,00	4,40	66,54	25,00	240	12875	7715	2100	283210	/ 283310P
210,000	317,500	138,54	121,08	72,00	17,46	240	12	250,00	88,85	2132	24,00	42,50	3,00	4,40	66,54	25,00	240	12875	7715	2100	283210	/ 283317XP
230,000	327,025	106,12	90,24	55,00	15,88	265	12	282,00	57,29	1375	14,25	34,35	3,00	6,00	51,12	21,00	208	9115	6460	1900	244230	/ 244327XP
230,000	330,000	106,12	90,24	55,00	15,88	265	12	282,00	57,29	1375	14,25	34,35	3,00	6,00	51,12	21,00	208	9115	6460	1900	244230X	/ 244330P
234,950	327,025	106,12	90,24	55,00	15,88	265	12	282,00	57,29	1375	14,25	34,35	3,00	6,00	51,12	21,00	208	9115	6460	1900	244234X	/ 244327XP
234,950	330,000	106,12	90,24	55,00	15,88	265	12	282,00	57,29	1375	14,25	34,35	3,00	6,00	51,12	21,00	208	9115	6460	1900	244234X	/ 244330P
260,000	385,000	130,12	114,34	66,00	15,88	300	12	324,00	84,37	2025	24,00	43,60	3,00	3,00	64,12	32,00	179	14105	7230	1700	382260	/ 382385P



PLAIN CUP (G TYPE)
AUSSENRING OHNE BUND (TYP G)
普通杯 (G型)



PLAIN CUP (G TYPE)

The plain outer race enables this bearing to be used in a 'floating' position to permit thermal expansion. As such it can replace a P type bearing when additional load capacity is required.

G type bearings can be pre-adjusted to give GE double row bearings. This is achieved by fitting a spacer between the inner races to give the required assembly end play or preload. The choice of setting is based upon a number of parameters such as speed, lubrication and applied loads. Spacer width is adjusted individually prior to despatch.

For further advise contact Gamet Bearings.

AUSSENRING OHNE BUND (TYP G)

Die ebene Außenfläche ermöglicht es, dieses Lager 'gleitend' einzubauen, um Wärmedehnung auszugleichen.

Somit kann es ein P-Lager ersetzen, falls zusätzliche Radialkräfte aufgenommen werden müssen.

G-Lager können als zweireihige Lager in Ausführung GE voreingestellt geliefert werden. Durch einen Distanzring - der zwischen die beiden Innenringe eingepasst wird - kann das Lager mit Vorspannung oder Spiel versehen werden. Die Wahl der Einstellung ist abhängig von verschiedenen Faktoren, wie Geschwindigkeit, der Schmierung und der Belastung usw. Die Breite des Distanzringes wird vor Auslieferung des Lagers individuell eingestellt, für weitere Beratung bitten wir Sie, sich an Gamet Bearings zu wenden.

普通杯 (G型)

(光外圆) 普通杯的外滚道为了允许热膨胀而使轴承处于'浮动'状态。因此, 如果需要额外的负荷时可以用P类轴承作为替代。

G 型轴承可以进行预调整, 构成GE 双列轴承。这可以通过调整轴承内圈滚道之间的隔圈以使组件具有所需的轴向间隙或预加负载。此项装配是基于对多个参数的选择, 例如: 速度, 润滑条件和实际负荷。隔圈的宽(厚)度是在发货之前逐个地调整。

若需要更多的建议请联系GAMET轴承公司。

Double row bearings offer nearly twice the capacity of the equivalent single row bearing, and are therefore used in more heavily loaded applications.

Zweireihige Lager haben in etwa die doppelte Kapazität des entsprechenden einreihigen Lagers. Sie werden deshalb bei stärker belasteten Anwendungen eingesetzt.

双列轴承能够提供接近相当于单列轴承容量两倍的承载能力, 因此被应用于较重负荷的环境下。



FLANGED CUP (H TYPE)

This double row bearing has a flanged outer ring which locates the shaft axially. This can also simplify housing machining operations and overall design.

H type bearings can be pre-adjusted to give HE double row bearings. This is achieved by fitting a spacer between the inner races to give the required assembly end play or preload. The choice of setting is based upon a number of parameters such as speed, lubrication and applied loads. Spacer width is adjusted individually prior to despatch.

For further advise contact Gamet Bearings.

AUSSENRING MIT BUND (TYP H)

Dieses zweireihige Lager hat einen Ausseiring mit Bund, der die Spindel axial fixiert. Somit kann die Bearbeitung des Gehäuses und der ganzen Baugruppe vereinfacht werden.

H-Lager können als zweireihige Lager in Ausführung HE voreingestellt geliefert werden. Durch einen Distanzring - der zwischen die beiden Innenringe eingepasst wird - kann das Lager mit Vorspannung oder Spiel versehen werden. Die Wahl der Einstellung ist abhängig von verschiedenen Faktoren, wie Geschwindigkeit, der Schmierung und der Belastung usw. Die Breite des Distanzringes wird vor Auslieferung des Lagers individuell eingestellt, für weitere Beratung bitten wir Sie, sich an Gamet Bearings zu wenden.

法兰杯 (H型)

双排轴承具有一个凸缘的外圈, 它能定位轴向的轴杆。这能简化机架加工操作和整体的设计。

H 型轴承能通过预调节, 提供HE双排轴承。这可以通过调整轴承内圈滚道之间的隔圈以使必要的组件轴向间隙或者预加负载。如此安装是基于许多的参数的基础之上的, 例如: 速度, 润滑油和实际负荷。隔圈的宽度在分配之前要个别地调整。

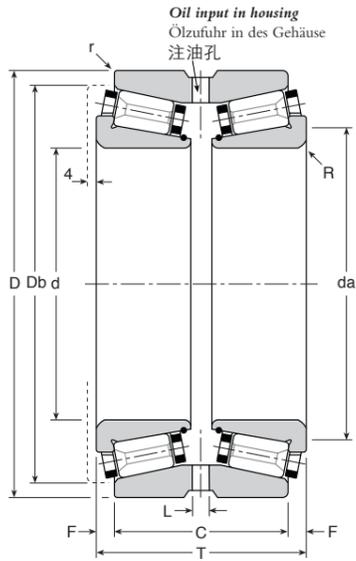
若需要更多的建议请联系GAMET轴承公司。

Double row bearings offer nearly twice the capacity of the equivalent single row bearing, and are therefore used in more heavily loaded applications.

Zweireihige Lager haben in etwa die doppelte Kapazität des entsprechenden einreihigen Lagers. Sie werden deshalb bei stärker belasteten Anwendungen eingesetzt.

双列轴承能够提供接近相当于单列轴承容量两倍的承载能力, 因此被应用于较重负荷的环境下。

FLANGED CUP (H TYPE)
AUSSENRING MIT BUND (TYP H)
法兰杯 (H型)



G

PLAIN CUP (G TYPE)
AUSSENRING OHNE BUND (TYP G)
普通杯 (G型)

45

PLAIN CUP (G TYPE)
AUSSENRING OHNE BUND (TYP G)
普通杯 (G型)

d	D	T	C	F	da	L	db	r	R	Weight Gew. 重量 kg	‡		*		Speed rpm Drehzahl U/min 转速 rpm max	Bearing Number Kurzzeichen 轴承编号	
											daN/μ		daN			Cone Innenring 内圈	Cup Aussering 外圈
											Rad.	Axi.	Rad.	Axi.			
25,000	52,000	43,00	36,50	3,25	34	5	49,00	0,80	1,50	0,460	54	4	850	210	13300	74025	/ 74052G
30,000	62,000	51,00	42,50	4,25	40	5	58,00	0,80	1,50	0,640	84	7	1250	345	11600	70030	/ 70062G
30,000	66,675	52,00	42,48	4,76	44	5	62,50	0,50	1,50	0,780	84	7	1410	405	10400	80030	/ 80066XG
30,000	68,000	52,00	42,48	4,76	44	5	62,50	0,50	1,50	0,780	84	7	1410	405	10400	80030	/ 80068G
31,750	72,000	57,00	46,50	5,25	45	5	68,00	0,80	2,00	0,825	94	7	2045	545	9600	100031X	/ 100072G
31,750	76,200	57,00	46,50	5,25	45	5	68,00	0,80	2,00	0,825	94	7	2045	545	9600	100031X	/ 100076XG
31,750	80,000	57,00	46,50	5,25	45	5	68,00	0,80	2,00	0,825	94	7	2045	545	9600	100031X	/ 100080G
33,338	66,675	52,00	42,48	4,76	44	5	62,50	0,50	1,50	0,780	84	7	1410	405	10400	80033X	/ 80066XG
33,338	68,000	52,00	42,48	4,76	44	5	62,50	0,50	1,50	0,780	84	7	1410	405	10400	80033X	/ 80068G
34,925	72,000	57,00	46,50	5,25	45	5	68,00	0,80	2,00	0,825	94	7	2045	545	9600	100034X	/ 100072G
34,925	76,200	57,00	46,50	5,25	45	5	68,00	0,80	2,00	0,825	94	7	2045	545	9600	100034X	/ 100076XG
34,925	80,000	57,00	46,50	5,25	45	5	68,00	0,80	2,00	0,825	94	7	2045	545	9600	100034X	/ 100080G
35,000	66,675	52,00	42,48	4,76	44	5	62,50	0,50	1,50	0,720	84	7	1410	405	10400	80035	/ 80066XG
35,000	68,000	52,00	42,48	4,76	44	5	62,50	0,50	1,50	0,750	84	7	1410	405	10400	80035	/ 80068G
35,000	72,000	57,00	46,50	5,25	45	5	68,00	0,80	2,00	0,825	94	7	2045	545	9600	100035	/ 100072G
35,000	76,200	57,00	46,50	5,25	45	5	68,00	0,80	2,00	0,825	94	7	2045	545	9600	100035	/ 100076XG
35,000	80,000	57,00	46,50	5,25	45	5	68,00	0,80	2,00	0,825	94	7	2045	545	9600	100035	/ 100080G
36,000	72,000	42,00	36,50	2,75	48	5	68,00	0,80	3,50	0,580	56	5	1280	350	9600	102036	/ 102072G
38,100	76,000	57,00	45,50	5,75	52	5	75,00	0,80	2,00	0,850	102	9	2175	630	8800	101038X	/ 101076G
38,100	76,200	57,00	45,50	5,75	52	5	75,00	0,80	2,00	0,850	102	9	2175	630	8800	101038X	/ 101076XG
38,100	80,000	57,00	45,50	5,75	52	5	75,00	0,80	2,00	0,850	102	9	2175	630	8800	101038X	/ 101080G
40,000	76,000	57,00	45,50	5,75	52	5	75,00	0,80	2,00	0,850	102	9	2175	630	8800	101040	/ 101076G
40,000	76,200	57,00	45,50	5,75	52	5	75,00	0,80	2,00	0,850	102	9	2175	630	8800	101040	/ 101076XG
40,000	80,000	57,00	45,50	5,75	52	5	75,00	0,80	2,00	1,025	102	9	2175	630	8800	101040	/ 101080G
40,000	85,000	55,00	48,66	3,17	55	6	81,00	0,80	2,00	1,190	88	7	2190	600	8200	112040	/ 112085G
41,275	76,000	57,00	45,50	5,75	52	5	75,00	0,80	2,00	0,850	102	9	2175	630	8800	101041X	/ 101076G
41,275	76,200	57,00	45,50	5,75	52	5	75,00	0,80	2,00	0,850	102	9	2175	630	8800	101041X	/ 101076XG
41,275	80,000	57,00	45,50	5,75	52	5	75,00	0,80	2,00	0,850	102	9	2175	630	8800	101041X	/ 101080G
41,275	85,000	55,00	48,66	3,17	55	6	81,00	0,80	2,00	1,070	88	7	2190	600	8200	112041X	/ 112085G
44,450	90,000	64,00	51,30	6,35	62	7	86,00	0,80	2,00	1,330	120	11	2805	830	7400	111044X	/ 111090G
44,450	93,266	64,00	51,30	6,35	62	7	86,00	0,80	2,00	1,330	120	11	2805	830	7400	111044X	/ 111093XG
44,450	85,000	55,00	48,66	3,17	55	6	81,00	0,80	2,00	1,070	88	7	2190	600	8200	112044X	/ 112085G
44,450	85,000	62,00	55,66	3,17	55	6	81,00	0,80	2,00	1,170	112	9	2680	730	8200	119044X	/ 119085G
44,450	88,900	62,00	55,66	3,17	55	6	81,00	0,80	2,00	1,170	112	9	2680	730	8200	119044X	/ 119088XG
45,000	85,000	55,00	48,66	3,17	55	6	81,00	0,80	2,00	1,070	88	7	2190	600	8200	112045	/ 112085G
45,000	85,000	62,00	55,66	3,17	55	6	81,00	0,80	2,00	1,170	112	9	2680	730	8200	119045	/ 119085G
45,000	88,900	62,00	55,66	3,17	55	6	81,00	0,80	2,00	1,170	112	9	2680	730	8200	119045	/ 119088XG
50,000	90,000	64,00	51,30	6,35	62	7	86,00	0,80	3,00	1,330	120	11	2805	830	7400	111050	/ 111090G
50,000	93,266	64,00	51,30	6,35	62	7	86,00	0,80	2,00	1,330	120	11	2805	830	7400	111050	/ 111093XG
50,000	96,838	65,00	54,00	5,50	70	7	95,00	0,80	2,00	1,945	136	13	3070	990	6900	110050	/ 110096XG
50,000	98,425	65,00	54,00	5,50	70	7	95,00	0,80	2,00	1,945	136	13	3070	990	6900	110050	/ 110098XG
50,000	100,000	65,00	54,00	5,50	70	7	95,00	0,80	2,00	1,945	136	13	3070	990	6900	110050	/ 110100G
50,800	90,000	64,00	51,30	6,35	62	7	86,00	0,80	2,00	1,330	120	11	2805	830	7400	111050X	/ 111090G
50,800	96,838	65,00	54,00	5,50	70	7	95,00	0,80	2,00	1,945	136	13	3070	990	6900	110050X	/ 110096XG
50,800	98,425	65,00	54,00	5,50	70	7	95,00	0,80	2,00	1,945	136	13	3070	990	6900	110050X	/ 110098XG
50,800	100,000	65,00	54,00	5,50	70	7	95,00	0,80	2,00	1,945	136	13	3070	990	6900	110050X	/ 110100G
53,975	96,838	65,00	54,00	5,50	70	7	95,00	0,80	2,00	1,945	136	13	3070	990	6900	110053X	/ 110096XG
53,975	98,425	65,00	54,00	5,50	70	7	95,00	0,80	2,00	1,945	136	13	3070	990	6900	110053X	/ 110098XG
53,975	100,000	65,00	54,00	5,50	70	7	95,00	0,80	2,00	1,945	136	13	3070	990	6900	110053X	/ 110100G
55,000	96,838	65,00	54,00	5,50	70	7	95,00	0,80	2,00	1,945	136	13	3070	990	6900	110055	/ 110096XG

- da - Recommended shaft abutment diameter
empfohlener Durchmesser des Wellen-Widerlagers
推荐的轴肩直径
- L - 6 equally spaced holes (diameter)
6 Bohrungen am Umfang
6个等间距孔(直径)
- db - Recommended housing abutment diameter
empfohlener Durchmesser des Gehäuse-Widerlagers
推荐轴承座空直径
- ‡ - Static Stiffness
Statische Steifigkeit
静刚度
- * - Basic Rating 10,000hrs@500rpm
Belastung 10,000h@500U/min
基本额定寿命10000 hrs @500rpm

Manufacturing Tolerances
Fertigungstoleranzen
制造公差

	d ≤ 180mm	d > 180mm
Bore 孔 d	+0,005 0	+0,010 0
Diameter 直径 D	+0,005 0	+0,010 0
Width 宽度 T	±0,50	±0,50

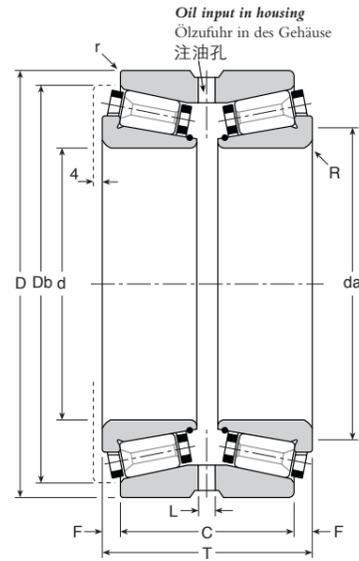
Important note: For double row bearings the bore of the rear cone (marked 'B' track) is 0,002 to 0,004 mm larger than the 'A' track cone bore. This reduces the level of tight fit to facilitate adjustment of the bearing.

Wichtiger Hinweis: Bei zweireihigen Lagern ist die Bohrung des hinteren Innenrings (Markierung 'B-Laufbahn') 0,002 bis 0,004mm grösser als die Bohrung der 'A-Laufbahn'. Dies erweitert den Sitz der Passung und erleichtert das Einstellen des Lagers.

注意事项
双列轴承的后锥环的内径(标注'B')比标注'A'的锥环内径大0,002至0,004毫米。它降低了配合紧密度,便于轴承的调节。



PLAIN CUP (G TYPE)
AUSSENRING OHNE BUND (TYP G)
普通杯 (G型)



- da - Recommended shaft abutment diameter
empfohlener Durchmesser des Wellen-Widerlagers
推荐的轴肩直径
- L - 6 equally spaced holes (diameter)
6 Bohrungen am Umfang
6个等间距孔(直径)
- db - Recommended housing abutment diameter
empfohlener Durchmesser des Gehäuse-Widerlagers
推荐轴承座空直径
- ‡ - Static Stiffness
Statische Steifigkeit
静刚度
- * - Basic Rating 10,000hrs@500rpm
Belastung 10,000h@500U/min
基本额定寿命10000 hrs @500rpm

Manufacturing Tolerances
Fertigungstoleranzen
制造公差

	d ≤ 180mm	d > 180mm
Bore 孔 d	+0,005 0	+0,010 0
Diameter 直径 D	+0,005 0	+0,010 0
Width 宽度 T	±0,50	±0,50

d	D	T	C	F	da	L	db	r	R	Weight Gew. 重量 kg	‡		*		Speed rpm Drehzahl U/min 转速 rpm max	Bearing Number Kurzzeichen 轴承编号	
											daN/μ		daN			Cone Innenring 内圈	Cup Aussering 外圈
											Rad.	Axi.	Rad.	Axi.			
55,000	98,425	65,00	54,00	5,50	70	7	95,00	0,80	2,00	1,945	136	13	3070	990	6900	110055	/ 110098XG
55,000	100,000	65,00	54,00	5,50	70	7	95,00	0,80	2,00	1,765	136	13	3070	990	6900	110055	/ 110100G
57,150	96,838	65,00	54,00	5,50	70	7	95,00	0,80	2,00	1,945	136	13	3070	990	6900	110057X	/ 110096XG
57,150	98,425	65,00	54,00	5,50	70	7	95,00	0,80	2,00	1,945	136	13	3070	990	6900	110057X	/ 110098XG
57,150	100,000	65,00	54,00	5,50	70	7	95,00	0,80	2,00	1,945	136	13	3070	990	6900	110057X	/ 110100G
57,150	100,000	58,00	46,88	5,56	72	7	96,00	0,80	2,00	1,825	136	13	3085	1020	6600	113057X	/ 113100G
57,150	101,600	58,00	46,88	5,56	72	7	96,00	0,80	2,00	1,825	136	13	3085	1020	6600	113057X	/ 113101XG
57,150	110,000	73,00	60,30	6,35	75	8	105,00	0,80	2,50	2,390	156	11	3815	950	6200	120057X	/ 120110G
57,150	112,712	73,00	60,30	6,35	75	8	105,00	0,80	2,50	2,390	156	11	3815	950	6200	120057X	/ 120112XG
60,000	100,000	58,00	46,88	5,56	72	7	96,00	0,80	2,00	1,825	136	13	3085	1020	6600	113060	/ 113100G
60,000	101,600	58,00	46,88	5,56	72	7	96,00	0,80	2,00	1,825	136	13	3085	1020	6600	113060	/ 113101XG
60,000	110,000	73,00	60,30	6,35	75	8	105,00	0,80	2,50	2,390	156	11	3815	950	6200	120060	/ 120110G
60,000	112,712	73,00	60,30	6,35	75	8	105,00	0,80	2,50	2,390	156	11	3815	950	6200	120060	/ 120112XG
60,000	120,000	71,00	59,88	5,56	84	8	115,00	0,80	2,50	2,860	164	12	4290	1100	5700	130060	/ 130120G
60,000	127,000	71,00	59,88	5,56	84	8	115,00	0,80	2,50	2,860	164	12	4290	1100	5700	130060	/ 130127G
60,325	100,000	58,00	46,88	5,56	72	7	96,00	0,80	2,00	1,825	136	13	3085	1020	6600	113060X	/ 113100G
60,325	101,600	58,00	46,88	5,56	72	7	96,00	0,80	2,00	1,825	136	13	3085	1020	6600	113060X	/ 113101XG
63,500	110,000	73,00	60,30	6,35	75	8	105,00	0,80	2,50	2,210	156	11	3815	950	6200	120063X	/ 120110G
63,500	120,000	71,00	59,88	5,56	84	8	115,00	0,80	2,50	2,860	164	12	4290	1100	5700	130063X	/ 130120G
63,500	127,000	71,00	59,88	5,56	84	8	115,00	0,80	2,50	2,860	164	12	4290	1100	5700	130063X	/ 130127G
65,000	120,000	71,00	59,88	5,56	84	8	115,00	0,80	2,50	2,860	164	12	4290	1100	5700	130065	/ 130120G
65,000	127,000	71,00	59,88	5,56	84	8	115,00	0,80	2,50	2,860	164	12	4290	1100	5700	130065	/ 130127G
69,850	112,712	73,00	60,30	6,35	86	8	109,00	0,80	2,50	2,015	164	13	3980	1045	5800	124069X	/ 124112XG
69,850	120,000	71,00	59,88	5,56	84	8	115,00	0,80	2,50	2,610	164	12	4290	1100	5700	130069X	/ 130120G
69,850	120,000	89,00	73,12	7,94	84	8	115,00	0,80	3,57	2,730	216	16	5550	1405	5700	135069X	/ 135120G
69,850	127,000	71,00	59,88	5,56	84	8	115,00	0,80	2,50	2,860	164	12	4290	1100	5700	130069X	/ 130127G
70,000	112,712	73,00	60,30	6,35	86	8	109,00	0,80	2,50	2,015	164	13	3980	1045	5800	124070	/ 124112XG
70,000	120,000	71,00	59,88	5,56	84	8	115,00	0,80	2,50	2,640	164	12	4290	1100	5700	130070	/ 130120G
70,000	127,000	71,00	59,88	5,56	84	8	115,00	0,80	2,50	2,860	164	12	4290	1100	5700	130070	/ 130127G
73,025	120,000	64,00	49,70	7,15	90	8	115,00	0,80	2,50	2,350	140	12	3520	980	5500	123073X	/ 123120G
73,025	120,650	64,00	49,70	7,15	90	8	115,00	0,80	2,50	2,350	140	12	3520	980	5500	123073X	/ 123120XG
73,025	121,444	64,00	49,70	7,15	90	8	115,00	0,80	2,50	2,350	140	12	3520	980	5500	123073X	/ 123121XG
73,025	123,825	64,00	49,70	7,15	90	8	115,00	0,80	2,50	2,350	140	12	3520	980	5500	123073X	/ 123123XG
75,000	120,000	64,00	49,70	7,15	90	8	115,00	0,80	2,50	2,250	140	12	3520	980	5500	123075	/ 123120G
75,000	120,650	64,00	49,70	7,15	90	8	115,00	0,80	2,50	2,250	140	12	3520	980	5500	123075	/ 123120XG
75,000	121,444	64,00	49,70	7,15	90	8	115,00	0,80	2,50	2,250	140	12	3520	980	5500	123075	/ 123121XG
75,000	123,825	64,00	49,70	7,15	90	8	115,00	0,80	2,50	2,250	140	12	3520	980	5500	123075	/ 123123XG
75,000	127,000	73,00	60,50	6,25	92	8	125,00	0,80	2,50	3,230	180	15	4645	1260	5300	133075	/ 133127G
75,000	130,000	73,00	60,50	6,25	92	8	125,00	0,80	2,50	3,230	180	15	4645	1260	5300	133075	/ 133130G
75,000	133,350	73,00	60,50	6,25	92	8	125,00	0,80	2,50	3,230	180	15	4645	1260	5300	133075	/ 133133XG
75,000	136,525	73,00	60,50	6,25	92	8	125,00	0,80	2,50	3,230	180	15	4645	1260	5300	133075	/ 133136XG
76,200	120,000	64,00	49,70	7,15	90	8	115,00	0,80	2,50	2,250	140	12	3520	980	5500	123076X	/ 123120G
76,200	120,650	64,00	49,70	7,15	90	8	115,00	0,80	2,50	2,250	140	12	3520	980	5500	123076X	/ 123120XG
76,200	123,825	64,00	49,70	7,15	90	8	115,00	0,80	2,50	2,250	140	12	3520	980	5500	123076X	/ 123123XG
76,200	127,000	73,00	60,50	6,25	92	8	125,00	0,80	2,50	3,230	180	15	4645	1260	5300	133076X	/ 133127G
76,200	130,000	73,00	60,50	6,25	92	8	125,00	0,80	2,50	3,230	180	15	4645	1260	5300	133076X	/ 133130G
76,200	133,350	73,00	60,50	6,25	92	8	125,00	0,80	2,50	3,230	180	15	4645	1260	5300	133076X	/ 133133XG
76,200	136,525	73,00	60,50	6,25	92	8	125,00	0,80	2,50	3,230	180	15	4645	1260	5300	133076X	/ 133136XG
77,788	120,000	64,00	49,70	7,15	90	8	115,00	0,80	2,50	2,250	140	12	3520	980	5500	123077X	/ 123120G
77,788	120,650	64,00	49,70	7,15	90	8	115,00	0,80	2,50	2,250	140	12	3520	980	5500	123077X	/ 123120XG

Important note: For double row bearings the bore of the rear cone (marked 'B' track) is 0,002 to 0,004 mm larger than the 'A' track cone bore. This reduces the level of tight fit to facilitate adjustment of the bearing.

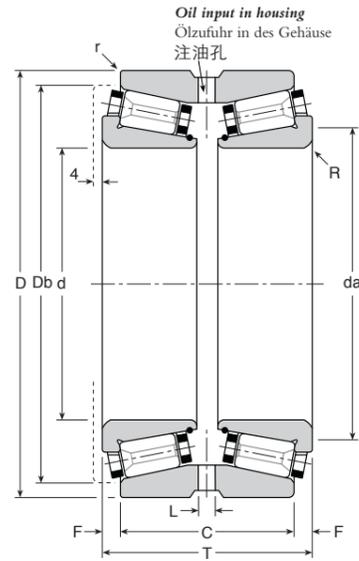
Wichtiger Hinweis: Bei zweireihigen Lagern ist die Bohrung des hinteren Innenrings (Markierung 'B-Laufbahn') 0,002 bis 0,004mm grösser als die Bohrung der 'A-Laufbahn'. Dies erweitert den Sitz der Passung und erleichtert das Einstellen des Lagers.

注意事项
双列轴承的后锥环的内径(标注'B')比标注'A'的锥环内径大0,002至0,004毫米。它降低了配合紧密度,便于轴承的调节。

PLAIN CUP (G TYPE)
AUSSENRING OHNE BUND (TYP G)
普通杯 (G型)

G

PLAIN CUP (G TYPE)
AUSSENRING OHNE BUND (TYP G)
普通杯 (G型)



- da - Recommended shaft abutment diameter
empfohlener Durchmesser des Wellen-Widerlagers
推荐的轴肩直径
- L - 6 equally spaced holes (diameter)
6 Bohrungen am Umfang
6个等间距孔(直径)
- db - Recommended housing abutment diameter
empfohlener Durchmesser des Gehäuse-Widerlagers
推荐轴承座空直径
- ‡ - Static Stiffness
Statische Steifigkeit
静刚度
- * - Basic Rating 10,000hrs@500rpm
Belastung 10,000h@500U/min
基本额定寿命10000 hrs @500rpm

Manufacturing Tolerances
Fertigungstoleranzen
制造公差

	d ≤ 180mm	d > 180mm
Bore 孔 d	+0,005 0	+0,010 0
Diameter 直径 D	+0,005 0	+0,010 0
Width 宽度 T	±0,50	±0,50

d	D	T	C	F	da	L	db	r	R	Weight Gew. 重量 kg	‡		*		Speed rpm Drehzahl U/min 转速 rpm max	Bearing Number Kurzzeichen 轴承编号	
											daN/μ		daN			Cone Innenring 内圈	Cup Aussering 外圈
											Rad.	Axi.	Rad.	Axi.			
77,788	121,444	64,00	49,70	7,15	90	8	115,00	0,80	2,50	2,250	140	12	3520	980	5500	123077X / 123121XG	
77,788	123,825	64,00	49,70	7,15	90	8	115,00	0,80	2,50	2,250	140	12	3520	980	5500	123077X / 123123XG	
80,000	140,000	85,00	69,14	7,93	100	8	135,00	0,80	3,00	4,345	200	15	5685	1410	4900	140080 / 140140G	
80,962	133,350	74,00	58,12	7,94	102	8	127,00	0,80	2,50	2,250	198	19	4650	1425	4900	126080X / 126133XG	
82,550	133,350	74,00	58,12	7,94	102	8	127,00	0,80	2,50	2,250	198	19	4650	1425	4900	126082X / 126133XG	
82,550	136,525	74,00	58,12	7,94	102	8	127,00	0,80	2,50	2,250	198	19	4650	1425	4900	126082X / 126136XG	
82,550	140,000	85,00	69,14	7,93	100	8	135,00	0,80	3,00	4,145	200	15	5685	1410	4900	140082X / 140140G	
84,138	133,350	74,00	58,12	7,94	102	8	127,00	0,80	2,50	2,400	198	19	4650	1425	4900	126084X / 126133XG	
84,138	136,525	74,00	58,12	7,94	102	8	127,00	0,80	2,50	2,400	198	19	4650	1425	4900	126084X / 126136XG	
85,000	140,000	85,00	69,14	7,93	100	8	135,00	0,80	3,00	3,945	200	15	5685	1410	4900	140085 / 140140G	
85,000	170,000	106,00	89,00	8,50	114	8	160,00	1,00	3,50	8,345	246	18	10640	2630	4200	210085 / 210170G	
85,725	133,350	74,00	58,12	7,94	102	8	127,00	0,80	2,50	2,400	198	19	4650	1425	4900	126085X / 126133XG	
85,725	136,525	74,00	58,12	7,94	102	8	127,00	0,80	2,50	2,400	198	19	4650	1425	4900	126085X / 126136XG	
88,900	133,350	74,00	58,12	7,94	102	8	127,00	0,80	2,50	2,400	198	19	4650	1425	4900	126088X / 126133XG	
88,900	136,525	74,00	58,12	7,94	102	8	127,00	0,80	2,50	2,400	198	19	4650	1425	4900	126088X / 126136XG	
90,000	133,350	76,00	60,12	7,94	105	8	129,00	0,80	2,50	3,900	204	19	4275	1315	4800	117090 / 117133XG	
90,000	170,000	106,00	89,00	8,50	114	8	160,00	1,00	3,50	8,345	246	18	10640	2630	4200	210090 / 210170G	
90,000	150,000	75,00	62,00	6,50	110	8	146,00	0,80	2,50	4,625	206	20	5115	1630	4400	131090 / 131150G	
90,000	152,400	75,00	62,00	6,50	110	8	146,00	0,80	2,50	4,625	206	20	5115	1630	4400	131090 / 131152XG	
90,000	158,750	75,00	62,00	6,50	110	8	146,00	0,80	2,50	4,625	206	20	5115	1630	4400	131090 / 131158XG	
90,000	152,400	92,00	75,80	8,10	114	9	148,00	0,80	2,50	4,950	230	17	7275	1785	4300	160090 / 160152XG	
90,000	158,750	92,00	75,80	8,10	114	9	148,00	0,80	2,50	4,950	230	17	7275	1785	4300	160090 / 160158XG	
90,000	160,000	92,00	75,80	8,10	114	9	148,00	0,80	2,50	4,950	230	17	7275	1785	4300	160090 / 160160G	
90,000	161,925	92,00	75,80	8,10	114	9	148,00	0,80	2,50	4,950	230	17	7275	1785	4300	160090 / 160161XG	
92,075	150,000	75,00	62,00	6,50	110	8	146,00	0,80	2,50	4,625	206	20	5115	1630	4400	131092X / 131150G	
92,075	152,400	75,00	62,00	6,50	110	8	146,00	0,80	2,50	4,625	206	20	5115	1630	4400	131092X / 131152XG	
92,075	158,750	75,00	62,00	6,50	110	8	146,00	0,80	2,50	4,625	206	20	5115	1630	4400	131092X / 131158XG	
93,663	152,400	75,00	62,00	6,50	110	8	146,00	0,80	2,50	4,625	206	20	5115	1630	4400	131093X / 131152XG	
93,663	150,000	75,00	62,00	6,50	110	8	146,00	0,80	2,50	4,625	206	20	5115	1630	4400	131093X / 131150G	
93,663	158,750	75,00	62,00	6,50	110	8	146,00	0,80	2,50	4,625	206	20	5115	1630	4400	131093X / 131158XG	
95,000	150,000	75,00	62,00	6,50	110	8	146,00	0,80	2,50	4,625	206	20	5115	1630	4400	131095 / 131150G	
95,000	152,400	75,00	62,00	6,50	110	8	146,00	0,80	2,50	4,505	206	20	5115	1630	4400	131095 / 131152XG	
95,000	158,750	75,00	62,00	6,50	110	8	146,00	0,80	2,50	4,625	206	20	5115	1630	4400	131095 / 131158XG	
95,000	170,000	106,00	89,00	8,50	114	8	160,00	1,00	2,50	8,345	246	18	10640	2630	4200	210095 / 210170G	
97,000	152,400	75,00	62,00	6,50	110	8	146,00	0,80	2,50	4,345	206	20	5115	1630	4400	131097 / 131152XG	
97,000	150,000	75,00	62,00	6,50	110	8	146,00	0,80	2,50	4,625	206	20	5115	1630	4400	131097 / 131150G	
97,000	158,750	75,00	62,00	6,50	110	8	146,00	0,80	2,50	4,625	206	20	5115	1630	4400	131097 / 131158XG	
98,425	152,400	92,00	75,80	8,10	114	9	148,00	0,80	2,50	4,950	230	17	7275	1785	4300	160098X / 160152XG	
98,425	158,750	92,00	75,80	8,10	114	9	148,00	0,80	2,50	4,950	230	17	7275	1785	4300	160098X / 160158XG	
98,425	160,000	92,00	75,80	8,10	114	9	148,00	0,80	2,50	4,950	230	17	7275	1785	4300	160098X / 160160G	
98,425	161,925	92,00	75,80	8,10	114	9	148,00	0,80	2,50	4,950	230	17	7275	1785	4300	160098X / 160161XG	
100,000	170,000	100,00	84,00	8,00	125	10	170,00	1,00	2,50	11,000	254	19	9100	2240	3900	180100 / 180170G	
100,000	180,000	100,00	84,00	8,00	125	10	170,00	1,00	2,50	9,100	254	19	9100	2240	3900	180100 / 180180G	
100,000	180,975	100,00	84,00	8,00	125	10	170,00	1,00	2,50	11,000	254	19	9100	2240	3900	180100 / 180180XG	
100,000	190,000	100,00	84,00	8,00	125	10	170,00	1,00	2,50	11,000	254	19	9100	2240	3900	180100 / 180190G	
101,600	165,100	87,00	67,96	9,52	128	8	160,00	0,80	3,00	9,160	252	23	6595	1990	3900	141101X / 141165XG	
101,600	170,000	100,00	84,00	8,00	125	10	170,00	1,00	2,50	11,000	254	19	9100	2240	3900	180101X / 180170G	
101,600	180,000	100,00	84,00	8,00	125	10	170,00	1,00	2,50	11,000	254	19	9100	2240	3900	180101X / 180180G	
101,600	180,975	100,00	84,00	8,00	125	10	170,00	1,00	2,50	9,280	254	19	9100	2240	3900	180101X / 180180XG	
101,600	190,000	100,00	84,00	8,00	125	10	170,00	1,00	2,50	10,960	254	19	9100	2240	3900	180101X / 180190G	

Important note: For double row bearings the bore of the rear cone (marked 'B' track) is 0,002 to 0,004 mm larger than the 'A' track cone bore. This reduces the level of tight fit to facilitate adjustment of the bearing.

Wichtiger Hinweis: Bei zweireihigen Lagern ist die Bohrung des hinteren Innenrings (Markierung 'B-Laufbahn') 0,002 bis 0,004mm grösser als die Bohrung der 'A-Laufbahn'. Dies erweitert den Sitz der Passung und erleichtert das Einstellen des Lagers.

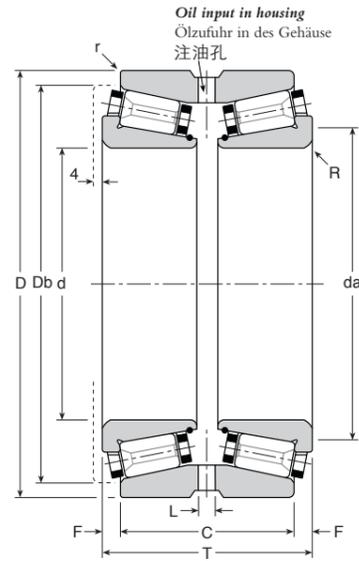
注意事项
双列轴承的后锥环的内径(标注'B')比标注'A'的锥环内径大0,002至0,004毫米。它降低了配合紧密度,便于轴承的调节。

49

PLAIN CUP (G TYPE)
AUSSENRING OHNE BUND (TYP G)
普通杯 (G型)

G

PLAIN CUP (G TYPE)
AUSSENRING OHNE BUND (TYP G)
普通杯 (G型)



- da - Recommended shaft abutment diameter
empfohlener Durchmesser des Wellen-Widerlagers
推荐的轴肩直径
- L - 6 equally spaced holes (diameter)
6 Bohrungen am Umfang
6个等间距孔(直径)
- db - Recommended housing abutment diameter
empfohlener Durchmesser des Gehäuse-Widerlagers
推荐轴承座空直径
- ‡ - Static Stiffness
Statische Steifigkeit
静刚度
- * - Basic Rating 10,000hrs@500rpm
Belastung 10,000h@500U/min
基本额定寿命10000 hrs @500rpm

Manufacturing Tolerances
Fertigungstoleranzen
制造公差

	d ≤ 180mm	d > 180mm
Bore 孔 d	+0,005 0	+0,010 0
Diameter 直径 D	+0,005 0	+0,010 0
Width 宽度 T	±0,50	±0,50

d	D	T	C	F	da	L	db	r	R	Weight Gew. 重量 kg	‡		*		Speed rpm Drehzahl U/min 转速 rpm max	Bearing Number Kurzzeichen 轴承编号	
											daN/μ		daN			Cone Innenring 内圈	Cup Ausnenring 外圈
											Rad.	Axi.	Rad.	Axi.			
105,000	170,000	100,00	84,00	8,00	125	10	170,00	1,00	2,50	11,000	254	19	9100	2240	3900	180105	/ 180170G
105,000	180,000	100,00	84,00	8,00	125	10	170,00	1,00	2,50	11,000	254	19	9100	2240	3900	180105	/ 180180G
105,000	180,975	100,00	84,00	8,00	125	10	170,00	1,00	2,50	8,820	254	19	9100	2240	3900	180105	/ 180180XG
105,000	190,000	100,00	84,00	8,00	125	10	170,00	1,00	2,50	10,500	254	19	9100	2240	3900	180105	/ 180190G
107,950	165,100	87,00	67,96	9,52	128	8	160,00	0,80	3,00	9,160	252	23	6595	1990	3900	141107X	/ 141165XGS
111,125	180,975	108,00	82,60	12,70	136	10	175,00	1,00	3,50	8,340	266	22	9425	2495	3600	181111X	/ 181180XG
111,125	190,000	108,00	82,60	12,70	136	10	180,00	1,00	3,50	9,950	266	22	9425	2495	3600	181111X	/ 181190G
111,125	190,500	108,00	82,60	12,70	136	10	180,00	1,00	3,50	10,050	266	22	9425	2495	3600	181111X	/ 181190XG
111,125	200,025	108,00	82,60	12,70	136	10	175,00	1,00	3,50	8,340	266	22	9425	2495	3600	181111X	/ 181200XG
115,000	165,000	65,00	55,00	5,00	136	9	159,00	1,00	2,50	3,360	278	22	4920	1205	3900	105115	/ 105165G
115,000	180,975	108,00	82,60	12,70	136	10	175,00	1,00	3,50	7,840	266	22	9425	2495	3600	181115	/ 181180XG
115,000	190,000	108,00	82,60	12,70	136	10	180,00	1,00	3,50	9,450	266	22	9425	2495	3600	181115	/ 181190G
115,000	190,500	108,00	82,60	12,70	136	10	180,00	1,00	3,50	9,550	266	22	9425	2495	3600	181115	/ 181190XG
115,000	200,025	108,00	82,60	12,70	136	10	175,00	1,00	3,50	8,340	266	22	9425	2495	3600	181115	/ 181200XG
118,000	180,975	108,00	82,60	12,70	136	10	175,00	1,00	3,50	7,420	266	22	9425	2495	3600	181118	/ 181180XG
118,000	190,000	108,00	82,60	12,70	136	10	180,00	1,00	3,50	9,030	266	22	9425	2495	3600	181118	/ 181190G
118,000	190,500	108,00	82,60	12,70	136	10	180,00	1,00	3,50	9,130	266	22	9425	2495	3600	181118	/ 181190XG
118,000	200,025	108,00	82,60	12,70	136	10	175,00	1,00	3,50	8,340	266	22	9425	2495	3600	181118	/ 181200XG
120,000	165,000	65,00	55,00	5,00	136	9	159,00	1,00	2,50	3,360	278	22	4920	1205	3900	105120	/ 105165G
120,000	190,000	108,00	82,60	12,70	142	10	184,00	1,00	3,50	8,460	280	23	9750	2695	3500	184120	/ 184190G
120,000	190,500	108,00	82,60	12,70	142	10	184,00	1,00	3,50	8,460	280	23	9750	2695	3500	184120	/ 184190XG
120,000	199,000	108,00	82,60	12,70	142	10	184,00	1,00	3,50	8,460	280	23	9750	2695	3500	184120	/ 184199G
120,000	200,000	108,00	82,60	12,70	142	10	184,00	1,00	3,50	8,460	280	23	9750	2695	3500	184120	/ 184200G
127,000	196,850	101,60	85,74	7,93	152	10	189,00	1,00	3,00	8,800	298	28	8770	2735	3400	164127X	/ 164196XG
127,000	200,025	101,60	85,74	7,93	152	10	189,00	1,00	3,00	8,800	298	28	8770	2735	3400	164127X	/ 164200XG
127,000	215,000	110,00	92,00	9,00	155	10	205,00	1,00	2,50	13,540	304	23	12065	2965	3100	200127X	/ 200215G
127,000	215,900	110,00	92,00	9,00	155	10	205,00	1,00	2,50	13,540	304	23	12065	2965	3100	200127X	/ 200215XG
133,350	196,850	101,60	85,74	7,93	152	10	189,00	1,00	3,00	8,800	298	28	8770	2735	3400	164133X	/ 164196XG
133,350	200,025	101,60	85,74	7,93	152	10	189,00	1,00	3,00	8,800	298	28	8770	2735	3400	164133X	/ 164200XG
133,350	215,000	110,00	92,00	9,00	155	10	205,00	1,00	2,50	13,540	304	23	12065	2965	3100	200133X	/ 200215G
133,350	215,900	110,00	92,00	9,00	155	10	205,00	1,00	2,50	12,490	304	23	12065	2965	3100	200133X	/ 200215XG
136,525	215,000	110,00	92,00	9,00	155	10	205,00	1,00	2,50	13,540	304	23	12065	2965	3100	200136X	/ 200215G
136,525	215,900	110,00	92,00	9,00	155	10	205,00	1,00	2,50	11,970	304	23	12065	2965	3100	200136X	/ 200215XG
139,700	215,000	110,00	92,00	9,00	155	10	205,00	1,00	2,50	13,540	304	23	12065	2965	3100	200139X	/ 200215G
139,700	215,900	110,00	92,00	9,00	155	10	205,00	1,00	2,50	13,540	304	23	12065	2965	3100	200139X	/ 200215XG
140,000	200,000	92,30	78,00	7,15	158	10	196,00	1,00	3,00	9,700	310	31	9010	2940	3100	161140	/ 161200GS
140,000	200,025	92,30	78,00	7,15	158	10	196,00	1,00	3,00	9,700	310	31	9010	2940	3100	161140	/ 161200XGS
142,875	200,000	92,30	78,00	7,15	158	10	196,00	1,00	3,00	9,700	310	31	9010	2940	3100	161142X	/ 161200GS
142,875	200,025	92,30	78,00	7,15	158	10	196,00	1,00	3,00	9,700	310	31	9010	2940	3100	161142X	/ 161200XGS
145,000	241,300	126,00	104,00	11,00	170	12	230,00	1,00	2,50	18,780	342	26	16410	4060	2900	240145	/ 240241XG
145,000	256,000	110,00	92,00	9,00	182	12	228,00	1,00	3,00	14,490	346	30	13365	3605	2700	203145	/ 203256G
149,225	241,300	126,00	104,00	11,00	170	12	230,00	1,00	2,50	18,780	342	26	16410	4060	2900	240149X	/ 240241XG
150,000	210,000	92,00	76,00	8,00	170	10	205,00	1,00	3,00	9,960	320	34	9260	3185	3000	163150	/ 163210G
152,400	222,250	105,00	81,20	11,90	174	12	215,00	1,00	3,50	10,730	330	32	11050	3575	3000	183152X	/ 183222XG
152,400	254,000	155,00	116,90	19,05	182	12	245,00	1,00	7,00	24,870	382	28	21450	5280	2600	281152X	/ 281254XG
152,400	266,700	155,00	116,90	19,05	182	12	245,00	1,00	7,00	24,870	382	28	21450	5280	2600	281152X	/ 281266XG
155,575	254,000	155,00	116,90	19,05	182	12	245,00	1,00	7,00	24,870	382	28	21450	5280	2600	281155X	/ 281254XG
155,575	266,700	155,00	116,90	19,05	182	12	245,00	1,00	7,00	24,870	382	28	21450	5280	2600	281155X	/ 281266XG
156,000	235,000	110,00	92,00	9,00	182	12	228,00	1,00	3,00	14,490	346	30	13365	3605	2700	203156	/ 203235G

Important note: For double row bearings the bore of the rear cone (marked 'B' track) is 0,002 to 0,004 mm larger than the 'A' track cone bore. This reduces the level of tight fit to facilitate adjustment of the bearing.

Wichtiger Hinweis: Bei zweireihigen Lagern ist die Bohrung des hinteren Innenrings (Markierung 'B-Laufbahn') 0,002 bis 0,004mm grösser als die Bohrung der 'A-Laufbahn'. Dies erweitert den Sitz der Passung und erleichtert das Einstellen des Lagers.

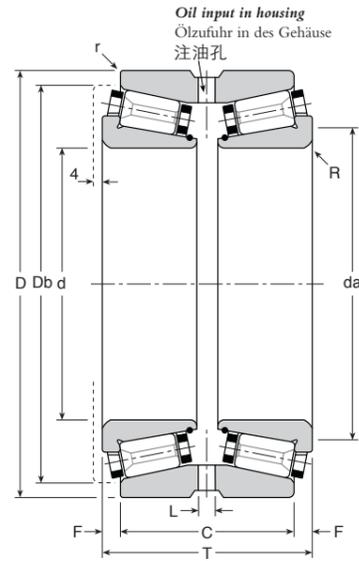
注意事项
双列轴承的后锥环的内径(标注'B')比标注'A'的锥环内径大0,002至0,004毫米。它降低了配合紧密度,便于轴承的调节。

51

PLAIN CUP (G TYPE)
AUSSENRING OHNE BUND (TYP G)
普通杯 (G型)



PLAIN CUP (G TYPE)
AUSSENRING OHNE BUND (TYP G)
普通杯 (G型)



da – Recommended shaft abutment diameter
empfohlener Durchmesser des Wellen-Widerlagers
推荐的轴肩直径

L – 6 equally spaced holes (diameter)
6 Bohrungen am Umfang
6个等间距孔(直径)

db – Recommended housing abutment diameter
empfohlener Durchmesser des Gehäuse-Widerlagers
推荐轴承座空直径

‡ – Static Stiffness
Statische Steifigkeit
静刚度

* – Basic Rating 10,000hrs@500rpm
Belastung 10,000h@500U/min
基本额定寿命10000 hrs @500rpm

Manufacturing Tolerances
Fertigungstoleranzen
制造公差

	d ≤ 180mm	d > 180mm
Bore 孔 d	+0,005 0	+0,010 0
Diameter 直径 D	+0,005 0	+0,010 0
Width 宽度 T	±0,50	±0,50

d	D	T	C	F	da	L	db	r	R	Weight Gew. 重量 kg	‡		*		Speed rpm Drehzahl U/min 转速 rpm max	Bearing Number Kurzzeichen 轴承编号	
											daN/μ		daN			Cone Innenring 内圈	Cup Aussering 外圈
											Rad.	Axi.	Rad.	Axi.			
165,100	254,000	108,00	88,96	9,52	200	10	249,00	1,00	3,00	14,900	382	43	12170	4460	2600	186165X / 186254XG	
170,000	254,000	108,00	88,96	9,52	200	10	249,00	1,00	3,00	14,900	382	43	12170	4460	2600	186170 / 186254XG	
177,800	227,013	75,00	63,48	5,76	192	10	220,00	1,00	1,50	5,930	360	30	6825	1770	2700	115177X / 115227XG	
177,800	254,000	108,00	88,96	9,52	200	10	249,00	1,00	3,00	14,900	382	43	12170	4460	2600	186177X / 186254XG	
177,800	288,925	154,00	122,25	15,87	210	12	275,00	3,00	7,00	31,800	440	36	23725	6580	2300	280177X / 280288XG	
185,000	258,000	110,00	90,00	10,00	210	10	252,00	1,50	3,00	11,940	394	47	12430	4760	2500	187185 / 187258G	
190,000	266,700	113,18	94,14	9,52	215	10	260,00	1,00	3,00	15,000	402	40	14685	4695	2400	204190 / 204266XG	
190,500	266,700	113,18	94,14	9,52	215	10	260,00	1,00	3,00	15,000	402	40	14685	4695	2400	204190X / 204266XG	
190,500	282,575	120,00	91,42	14,29	217	12	270,00	3,00	2,50	19,300	336	31	15925	4645	2300	242190X / 242282XG	
190,500	290,000	114,00	96,00	9,00	238	12	284,00	1,00	3,50	17,000	428	47	15400	5360	2200	206190X / 206290G	
203,200	310,000	156,00	121,07	17,46	240	12	298,00	3,00	4,40	32,000	480	44	25185	7715	2100	283203X / 283310G	
203,200	317,500	156,00	121,07	17,46	240	12	305,00	3,00	4,40	35,300	480	44	25185	7715	2100	283203X / 283317XG	
210,000	290,000	114,00	96,00	9,00	238	12	284,00	1,00	3,50	17,000	428	47	15400	5360	2200	206210 / 206290G	
210,000	310,000	156,00	121,07	17,46	240	12	298,00	3,00	4,40	31,200	480	44	25185	7715	2100	283210 / 283310G	
210,000	317,500	156,00	121,07	17,46	240	12	305,00	3,00	4,40	34,500	480	44	25185	7715	2100	283210 / 283317XG	
215,900	355,600	166,00	124,72	20,64	270	12	340,00	3,00	7,00	50,000	536	56	27625	9295	1900	284215X / 284355XG	
228,600	355,600	166,00	124,72	20,64	270	12	340,00	3,00	7,00	50,000	536	56	27625	9295	1900	284228X / 284355XG	
230,000	327,025	122,00	90,24	15,88	265	12	319,00	3,00	6,00	23,000	416	44	18035	6460	1900	244230 / 244327XG	
230,000	330,000	122,00	90,24	15,88	265	12	319,00	3,00	6,00	26,840	416	44	18035	6460	1900	244230 / 244330G	
234,950	327,025	122,00	90,24	15,88	265	12	319,00	3,00	6,00	20,000	416	44	18035	6460	1900	244234X / 244327XG	
234,950	330,000	122,00	90,24	15,88	265	12	319,00	3,00	6,00	26,800	416	44	18035	6460	1900	244234X / 244330G	
234,950	355,600	166,00	124,72	20,64	270	12	340,00	3,00	7,00	47,430	536	56	27625	9295	1900	284234X / 284355XG	
254,000	400,050	146,00	114,24	15,88	300	12	385,00	3,00	3,00	53,980	358	28	27625	7230	1700	382254X / 382400XG	
275,000	406,400	176,00	140,00	18,00	324	12	395,00	3,00	6,00	65,940	680	56	39000	10400	1600	320275 / 320406XG	
280,194	406,400	176,00	140,00	18,00	324	12	395,00	3,00	6,00	63,180	680	56	39000	10400	1600	320280X / 320406XG	
330,200	482,600	200,00	158,72	20,63	370	12	465,00	3,00	6,00	104,000	792	78	53625	17140	1400	380330X / 380482XG	
338,138	419,100	94,00	79,00	7,50	362	12	400,00	1,50	3,00	30,400	534	55	12215	3815	1500	152338X / 152419XG	
355,600	482,600	145,00	100,55	22,22	395	12	470,00	3,00	7,00	57,300	570	86	27625	13240	1400	282355X / 282482XG	
381,000	508,000	187,00	147,00	20,00	424	12	495,00	2,00	7,00	79,200	834	71	41890	11340	1300	303381X / 303508XG	
406,400	549,275	200,00	152,36	23,82	456	12	535,00	2,00	7,00	96,800	882	100	46635	16950	1200	323406XS / 323549XGS	
431,800	533,400	123,00	100,78	11,11	465	12	520,00	2,00	5,00	44,700	642	71	24130	8365	1200	232431X / 232533XG	
457,200	596,900	187,00	147,00	20,00	505	12	580,00	2,00	7,00	94,300	982	99	47285	14950	1100	300457X / 300596XG	
506,000	636,000	187,00	147,00	20,00	555	12	625,00	2,00	7,00	115,000	1044	115	49235	17060	1000	307506 / 307636G	

Important note: For double row bearings the bore of the rear cone (marked 'B' track) is 0,002 to 0,004 mm larger than the 'A' track cone bore. This reduces the level of tight fit to facilitate adjustment of the bearing.

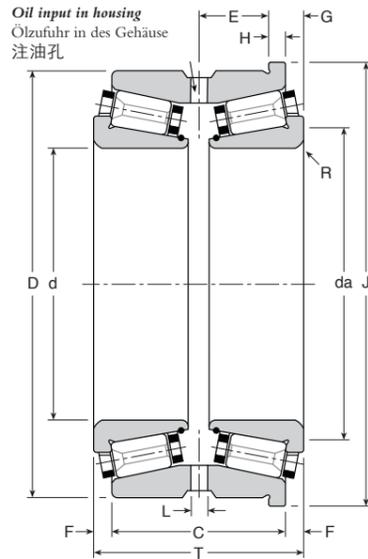
Wichtiger Hinweis: Bei zweireihigen Lagern ist die Bohrung des hinteren Innenrings (Markierung 'B-Laufbahn') 0,002 bis 0,004mm grösser als die Bohrung der 'A-Laufbahn'. Dies erweitert den Sitz der Passung und erleichtert das Einstellen des Lagers.

注意事项
双列轴承的后锥环的内径(标注'B')比标注'A'的锥环内径大0,002至0,004毫米。它降低了配合紧密度,便于轴承的调节。

PLAIN CUP (G TYPE)
AUSSENRING OHNE BUND (TYP G)
普通杯 (G型)



FLANGED CUP (H TYPE)
AUSSENRING MIT BUND (TYP H)
法兰杯 (H型)



- da - Recommended shaft abutment diameter
empfohlener Durchmesser des Wellen-Widerlagers
推荐的轴肩直径
- L - 6 equally spaced holes (diameter)
6 Bohrungen am Umfang
6个等间距孔(直径)
- ‡ - Static Stiffness
Statische Steifigkeit
静刚度
- * - Basic Rating 10,000hrs@500rpm
Belastung 10,000h@500U/min
基本额定寿命10000 hrs @500rpm

Manufacturing Tolerances
Fertigungstoleranzen
制造公差

	d ≤ 180mm	d > 180mm
Bore 孔 d	+0,005 0	+0,010 0
Diameter 直径 D	+0,005 0	+0,010 0
Width 宽度 G	±0,25	±0,25
Overall width 总宽度 T	±0,50	±0,50
Flange diameter 法兰直径 J	0 -0,10	0 -0,10
Flange width 法兰宽度 H	±0,05	±0,05

d	D	T	C	E	F	G	H	J	da	L	R	Weight Gew. 重量 kg	‡		*		Speed rpm Drehzahl U/min 转速 rpm max	Bearing Number Kurzzeichen 轴承编号	
													daN/μ		daN			Cone Innenring 内圈	Cup Ausseiring 外圈
													Rad.	Axi.	Rad.	Axi.			
25,000	52,000	43,00	36,50	15,25	3,25	6,25	3,00	55,00	34	5	1,50	0,480	54	4	850	210	13300	74025 / 74052H	
30,000	62,000	51,00	42,50	17,25	4,25	8,25	4,00	66,00	40	5	1,50	0,660	84	7	1250	345	11600	70030 / 70062H	
30,000	66,675	52,00	42,48	17,24	4,76	8,76	4,00	70,67	44	5	1,50	0,800	84	7	1410	405	10400	80030 / 80066XH	
30,000	68,000	52,00	42,48	17,24	4,76	8,76	4,00	72,00	44	5	1,50	0,800	84	7	1410	405	10400	80030 / 80068H	
31,750	72,000	57,00	46,50	19,25	5,25	9,25	4,00	76,00	45	5	2,00	0,860	94	7	2045	545	9600	100031X / 100072H	
31,750	76,200	57,00	46,50	19,25	5,25	9,25	4,00	76,20	45	5	2,00	0,860	94	7	2045	545	9600	100031X / 100076XH	
31,750	80,000	57,00	46,50	19,25	5,25	9,25	4,00	84,00	45	5	2,00	0,860	94	7	2045	545	9600	100031X / 100080H	
33,338	66,675	52,00	42,48	17,24	4,76	8,76	4,00	70,67	44	5	1,50	0,800	84	7	1410	405	10400	80033X / 80066XH	
33,338	68,000	52,00	42,48	17,24	4,76	8,76	4,00	72,00	44	5	1,50	0,800	84	7	1410	405	10400	80033X / 80068H	
34,925	72,000	57,00	46,50	19,25	5,25	9,25	4,00	76,00	45	5	2,00	0,860	94	7	2045	545	9600	100034X / 100072H	
34,925	76,200	57,00	46,50	19,25	5,25	9,25	4,00	76,20	45	5	2,00	0,860	94	7	2045	545	9600	100034X / 100076XH	
34,925	80,000	57,00	46,50	19,25	5,25	9,25	4,00	84,00	45	5	2,00	0,860	94	7	2045	545	9600	100034X / 100080H	
35,000	66,675	52,00	42,48	17,24	4,76	8,76	4,00	70,67	44	5	1,50	0,740	84	7	1410	405	10400	80035 / 80066XH	
35,000	72,000	57,00	46,50	19,25	5,25	9,25	4,00	76,00	45	5	2,00	0,855	94	7	2045	545	9600	100035 / 100072H	
35,000	76,200	57,00	46,50	19,25	5,25	9,25	4,00	76,20	45	5	2,00	0,860	94	7	2045	545	9600	100035 / 100076XH	
35,000	80,000	57,00	46,50	19,25	5,25	9,25	4,00	84,00	45	5	2,00	0,860	94	7	2045	545	9600	100035 / 100080H	
36,000	72,000	42,00	36,50	14,25	2,75	6,75	4,00	76,00	48	5	3,50	0,595	56	5	1280	350	9600	102036 / 102072H	
38,100	76,000	57,00	45,50	18,75	5,75	9,75	4,00	80,00	52	5	2,00	0,865	102	9	2175	630	8800	101038X / 101076H	
38,100	76,200	57,00	45,50	18,75	5,75	9,75	4,00	80,20	52	5	2,00	0,865	102	9	2175	630	8800	101038X / 101076XH	
38,100	80,000	57,00	45,50	18,75	5,75	9,75	4,00	84,00	52	5	2,00	0,865	102	9	2175	630	8800	101038X / 101080H	
40,000	76,000	57,00	45,50	18,75	5,75	9,75	4,00	80,00	52	5	2,00	0,865	102	9	2175	630	8800	101040 / 101076H	
40,000	76,200	57,00	45,50	18,75	5,75	9,75	4,00	80,20	52	5	2,00	0,865	102	9	2175	630	8800	101040 / 101076XH	
40,000	80,000	57,00	45,50	18,75	5,75	9,75	4,00	84,00	52	5	2,00	1,070	102	9	2175	630	8800	101040 / 101080H	
40,000	85,000	55,00	48,66	19,57	3,17	7,93	4,76	89,76	55	6	2,00	1,130	88	7	2190	600	8200	112040 / 112085H	
41,275	76,000	57,00	45,50	18,75	5,75	9,75	4,00	80,00	52	5	2,00	0,865	102	9	2175	630	8800	101041X / 101076H	
41,275	76,200	57,00	45,50	18,75	5,75	9,75	4,00	80,20	52	5	2,00	0,865	102	9	2175	630	8800	101041X / 101076XH	
41,275	80,000	57,00	45,50	18,75	5,75	9,75	4,00	84,00	52	5	2,00	0,865	102	9	2175	630	8800	101041X / 101080H	
41,275	85,000	55,00	48,66	19,57	3,17	7,93	4,76	89,76	55	6	2,00	1,110	88	7	2190	600	8200	112041X / 112085H	
44,450	85,000	55,00	48,66	19,57	3,17	7,93	4,76	89,76	55	6	2,00	1,110	88	7	2190	600	8200	112044X / 112085H	
44,450	85,000	62,00	55,66	23,07	3,17	7,93	4,76	89,76	55	6	2,00	1,190	112	9	2680	730	8200	119044X / 119085H	
44,450	88,900	62,00	55,66	23,07	3,17	7,93	4,76	93,66	55	6	2,00	1,190	112	9	2680	730	8200	119044X / 119088XH	
44,450	90,000	64,00	51,30	20,89	6,35	11,11	4,76	94,76	62	7	2,00	1,380	120	11	2805	830	7400	111044X / 111090H	
44,450	93,266	64,00	51,30	20,89	6,35	11,11	4,76	98,00	62	7	2,00	1,380	120	11	2805	830	7400	111044X / 111093XH	
45,000	85,000	55,00	48,66	19,57	3,17	7,93	4,76	89,76	55	6	2,00	1,110	88	7	2190	600	8200	112045 / 112085H	
45,000	85,000	62,00	55,66	23,07	3,17	7,93	4,76	89,76	55	6	2,00	1,190	112	9	2680	730	8200	119045 / 119085H	
45,000	88,900	62,00	55,66	23,07	3,17	7,93	4,76	93,66	55	6	2,00	1,190	112	9	2680	730	8200	119045 / 119088XH	
50,000	90,000	64,00	51,30	20,89	6,35	11,11	4,76	94,76	62	7	3,00	1,380	120	11	2805	830	7400	111050 / 111090H	
50,000	93,266	64,00	51,30	20,89	6,35	11,11	4,76	98,00	62	7	2,00	1,380	120	11	2805	830	7400	111050 / 111093XH	
50,000	96,838	65,00	54,00	22,50	5,50	10,00	4,50	101,34	70	7	2,00	2,005	136	13	3070	990	6900	110050 / 110096XH	
50,000	98,425	65,00	54,00	22,50	5,50	10,00	4,50	102,93	70	7	2,00	2,005	136	13	3070	990	6900	110050 / 110098XH	
50,000	100,000	65,00	54,00	22,50	5,50	10,00	4,50	104,50	70	7	2,00	2,005	136	13	3070	990	6900	110050 / 110100H	
50,800	90,000	64,00	51,30	20,89	6,35	11,11	4,76	94,76	62	7	2,00	1,380	120	11	2805	830	7400	111050X / 111090H	
50,800	96,838	65,00	54,00	22,50	5,50	10,00	4,50	101,34	70	7	2,00	2,005	136	13	3070	990	6900	110050X / 110096XH	
50,800	98,425	65,00	54,00	22,50	5,50	10,00	4,50	102,93	70	7	2,00	2,005	136	13	3070	990	6900	110050X / 110098XH	
50,800	100,000	65,00	54,00	22,50	5,50	10,00	4,50	104,50	70	7	2,00	2,005	136	13	3070	990	6900	110050X / 110100H	
53,975	96,838	65,00	54,00	22,50	5,50	10,00	4,50	101,34	70	7	2,00	2,005	136	13	3070	990	6900	110053X / 110096XH	
53,975	98,425	65,00	54,00	22,50	5,50	10,00	4,50	102,93	70	7	2,00	2,005	136	13	3070	990	6900	110053X / 110098XH	
53,975	100,000	65,00	54,00	22,50	5,50	10,00	4,50	104,50	70	7	2,00	2,005	136	13	3070	990	6900	110053X / 110100H	
55,000	96,838	65,00	54,00	22,50	5,50	10,00	4,50	101,34	70	7	2,00	2,005	136	13	3070	990	6900	110055 / 110096XH	
55,000	98,425	65,00	54,00	22,50	5,50	10,00	4,50	102,93	70	7	2,00	2,005	136	13	3070	990	6900	110055 / 110098XH	

Important note: For double row bearings the bore of the rear cone (marked 'B' track) is 0,002 to 0,004 mm larger than the 'A' track cone bore. This reduces the level of tight fit to facilitate adjustment of the bearing.

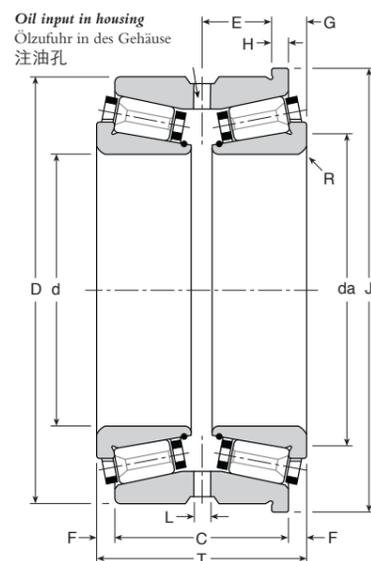
Wichtiger Hinweis: Bei zweireihigen Lagern ist die Bohrung des hinteren Innenrings (Markierung 'B-Laufbahn') 0,002 bis 0,004mm grösser als die Bohrung der 'A-Laufbahn'. Dies erweitert den Sitz der Passung und erleichtert das Einstellen des Lagers.

注意事项
双列轴承的后锥环的内径(标注'B')比标注'A'的锥环内径大0,002至0,004毫米。它降低了配合紧密度,便于轴承的调节。

FLANGED CUP (H TYPE)
AUSSENRING MIT BUND (TYP H)
法兰杯 (H型)

FLANGED CUP (H TYPE)
AUSSENRING MIT BUND (TYP H)
法兰杯 (H型)

FLANGED CUP (H TYPE)
AUSSENRING MIT BUND (TYP H)
法兰杯 (H型)



- da - Recommended shaft abutment diameter
empfohlener Durchmesser des Wellen-Widerlagers
推荐的轴肩直径
- L - 6 equally spaced holes (diameter)
6 Bohrungen am Umfang
6个等间距孔(直径)
- ‡ - Static Stiffness
Statische Steifigkeit
静刚度
- * - Basic Rating 10,000hrs@500rpm
Belastung 10,000h@500U/min
基本额定寿命10000 hrs @500rpm

Manufacturing Tolerances
Fertigungstoleranzen
制造公差

	d ≤ 180mm	d > 180mm
Bore 孔 d	+0,005 0	+0,010 0
Diameter 直径 D	+0,005 0	+0,010 0
Width 宽度 G	±0,25	±0,25
Overall width 总宽度 T	±0,50	±0,50
Flange diameter 法兰直径 J	0 -0,10	0 -0,10
Flange width 法兰宽度 H	±0,05	±0,05

d	D	T	C	E	F	G	H	J	da	L	R	Weight Gew. 重量 kg	‡		*		Speed rpm Drehzahl U/min 转速 rpm max	Bearing Number Kurzzeichen 轴承编号	
													daN/μ		daN			Cone Innenring 内圈	Cup Ausseiring 外圈
													Rad.	Axi.	Rad.	Axi.			
55,000	100,000	65,00	54,00	22,50	5,50	10,00	4,50	104,50	70	7	2,00	1,825	136	13	3070	990	6900	110055 / 110100H	
57,150	96,838	65,00	54,00	22,50	5,50	10,00	4,50	101,34	70	7	2,00	2,005	136	13	3070	990	6900	110057X / 110096XH	
57,150	96,838	65,00	54,00	22,50	5,50	10,00	4,50	102,93	70	7	2,00	2,005	136	13	3070	990	6900	110057X / 110098XH	
57,150	100,000	65,00	54,00	22,50	5,50	10,00	4,50	104,50	70	7	2,00	2,005	136	13	3070	990	6900	110057X / 110100H	
57,150	100,000	58,00	46,88	18,94	5,56	10,06	4,50	104,50	72	7	2,00	1,900	136	13	3085	1020	6600	113057X / 113100H	
57,150	101,600	58,00	46,88	18,94	5,56	10,06	4,50	106,10	72	7	2,00	1,900	136	13	3085	1020	6600	113057X / 113101XH	
57,150	110,000	73,00	60,30	25,39	6,35	11,11	4,76	114,76	75	8	2,50	2,470	156	11	3815	950	6200	120057X / 120110H	
57,150	112,712	73,00	60,30	25,39	6,35	11,11	4,76	117,47	75	8	2,50	2,470	156	11	3815	950	6200	120057X / 120112XH	
60,000	100,000	58,00	46,88	18,94	5,56	10,06	4,50	104,50	72	7	2,00	1,900	136	13	3085	1020	6600	113060 / 113100H	
60,000	101,600	58,00	46,88	18,94	5,56	10,06	4,50	106,10	72	7	2,00	1,900	136	13	3085	1020	6600	113060 / 113101XH	
60,000	110,000	73,00	60,30	25,39	6,35	11,11	4,76	114,76	75	8	2,50	2,470	156	11	3815	950	6200	120060 / 120110H	
60,000	112,712	73,00	60,30	25,39	6,35	11,11	4,76	117,47	75	8	2,50	2,470	156	11	3815	950	6200	120060 / 120112XH	
60,000	120,000	71,00	59,88	24,39	5,56	11,11	5,55	125,55	84	8	2,50	2,960	164	12	4290	1100	5700	130060 / 130120H	
60,000	127,000	71,00	59,88	24,39	5,56	11,11	5,55	132,55	84	8	2,50	2,960	164	12	4290	1100	5700	130060 / 130127H	
60,325	100,000	58,00	46,88	18,94	5,56	10,06	4,50	104,50	72	7	2,00	1,900	136	13	3085	1020	6600	113060X / 113100H	
60,325	101,600	58,00	46,88	18,94	5,56	10,06	4,50	106,10	72	7	2,00	1,900	136	13	3085	1020	6600	113060X / 113101XH	
63,500	110,000	73,00	60,30	25,39	6,35	11,11	4,76	114,76	75	8	2,50	2,290	156	11	3815	950	6200	120063X / 120110H	
63,500	120,000	71,00	59,88	24,39	5,56	11,11	5,55	125,55	84	8	2,50	2,960	164	12	4290	1100	5700	130063X / 130120H	
63,500	127,000	71,00	59,88	24,39	5,56	11,11	5,55	132,55	84	8	2,50	2,960	164	12	4290	1100	5700	130063X / 130127H	
65,000	120,000	71,00	59,88	24,39	5,56	11,11	5,55	125,55	84	8	2,50	2,960	164	12	4290	1100	5700	130065 / 130120H	
65,000	127,000	71,00	59,88	24,39	5,56	11,11	5,55	132,55	84	8	2,50	2,960	164	12	4290	1100	5700	130065 / 130127H	
69,850	127,000	71,00	59,88	24,39	5,56	11,11	5,55	132,55	84	8	2,50	2,960	164	12	4290	1100	5700	130069X / 130127H	
69,850	112,712	73,00	60,30	25,39	6,35	11,11	4,76	117,47	86	8	2,50	2,085	164	13	3980	1045	5800	124069X / 124112XH	
69,850	120,000	71,00	59,88	24,39	5,56	11,11	5,55	125,55	84	8	2,50	2,710	164	12	4290	1100	5700	130069X / 130120H	
69,850	120,000	89,00	73,12	30,21	7,94	14,29	6,35	126,35	84	8	3,57	2,790	216	16	5550	1405	5700	135069X / 135120H	
70,000	112,712	73,00	60,30	25,39	6,35	11,11	4,76	117,47	86	8	2,50	2,085	164	13	3980	1045	5800	124070 / 124112XH	
70,000	120,000	71,00	59,88	24,39	5,56	11,11	5,55	125,55	84	8	2,50	2,700	164	12	4290	1100	5700	130070 / 130120H	
70,000	127,000	71,00	59,88	24,39	5,56	11,11	5,55	132,55	84	8	2,50	2,960	164	12	4290	1100	5700	130070 / 130127H	
73,025	120,000	64,00	49,70	19,30	7,15	12,70	5,55	125,55	90	8	2,50	2,350	140	12	3520	980	5500	123073X / 123120H	
73,025	120,650	64,00	49,70	19,30	7,15	12,70	5,55	126,20	90	8	2,50	2,350	140	12	3520	980	5500	123073X / 123120XH	
73,025	121,444	64,00	49,70	19,30	7,15	12,70	5,55	127,00	90	8	2,50	2,350	140	12	3520	980	5500	123073X / 123121XH	
73,025	123,825	64,00	49,70	19,30	7,15	12,70	5,55	129,37	90	8	2,50	2,350	140	12	3520	980	5500	123073X / 123123XH	
75,000	120,000	64,00	49,70	19,30	7,15	12,70	5,55	125,55	90	8	2,50	2,250	140	12	3520	980	5500	123075 / 123120H	
75,000	120,650	64,00	49,70	19,30	7,15	12,70	5,55	126,20	90	8	2,50	2,250	140	12	3520	980	5500	123075 / 123120XH	
75,000	121,444	64,00	49,70	19,30	7,15	12,70	5,55	127,00	90	8	2,50	2,250	140	12	3520	980	5500	123075 / 123121XH	
75,000	123,825	64,00	49,70	19,30	7,15	12,70	5,55	129,37	90	8	2,50	2,250	140	12	3520	980	5500	123075 / 123123XH	
75,000	127,000	73,00	60,50	24,70	6,25	11,80	5,55	132,55	92	8	2,50	3,300	180	15	4645	1260	5300	133075 / 133127H	
75,000	130,000	73,00	60,50	24,70	6,25	11,80	5,55	135,55	92	8	2,50	3,300	180	15	4645	1260	5300	133075 / 133130H	
75,000	133,350	73,00	60,50	24,70	6,25	11,80	5,55	138,90	92	8	2,50	3,300	180	15	4645	1260	5300	133075 / 133133XH	
75,000	136,525	73,00	60,50	24,70	6,25	11,80	5,55	142,08	92	8	2,50	3,300	180	15	4645	1260	5300	133075 / 133136XH	
76,200	120,000	64,00	49,70	19,30	7,15	12,70	5,55	125,55	90	8	2,50	2,250	140	12	3520	980	5500	123076X / 123120H	
76,200	120,650	64,00	49,70	19,30	7,15	12,70	5,55	126,20	90	8	2,50	2,250	140	12	3520	980	5500	123076X / 123120XH	
76,200	123,825	64,00	49,70	19,30	7,15	12,70	5,55	129,37	90	8	2,50	2,250	140	12	3520	980	5500	123076X / 123123XH	
76,200	127,000	73,00	60,50	24,70	6,25	11,80	5,55	132,55	92	8	2,50	3,300	180	15	4645	1260	5300	133076X / 133127H	
76,200	130,000	73,00	60,50	24,70	6,25	11,80	5,55	135,55	92	8	2,50	3,300	180	15	4645	1260	5300	133076X / 133130H	
76,200	133,350	73,00	60,50	24,70	6,25	11,80	5,55	138,90	92	8	2,50	3,300	180	15	4645	1260	5300	133076X / 133133XH	
76,200	136,525	73,00	60,50	24,70	6,25	11,80	5,55	142,08	92	8	2,50	3,300	180	15	4645	1260	5300	133076X / 133136XH	
77,788	120,000	64,00	49,70	19,30	7,15	12,70	5,55	125,55	90	8	2,50	2,250	140	12	3520	980	5500	123077X / 123120H	
77,788	120,650	64,00	49,70	19,30	7,15	12,70	5,55	126,20	90	8	2,50	2,250	140	12	3520	980	5500	123077X / 123120XH	
77,788	121,444	64,00	49,70	19,30	7,15	12,70	5,55	127,00	90	8	2,50	2,250	140	12	3520	980	5500	123077X / 123121XH	

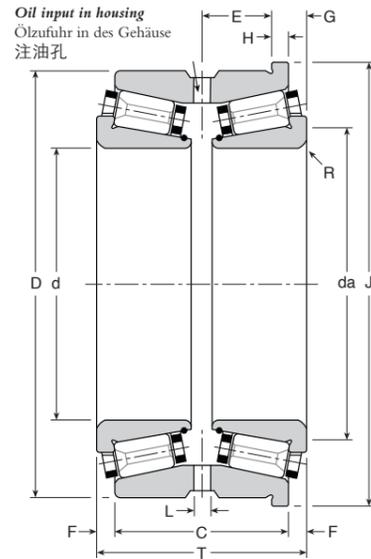
Important note: For double row bearings the bore of the rear cone (marked 'B' track) is 0,002 to 0,004 mm larger than the 'A' track cone bore. This reduces the level of tight fit to facilitate adjustment of the bearing.

Wichtiger Hinweis: Bei zweireihigen Lagern ist die Bohrung des hinteren Innenrings (Markierung 'B-Laufbahn') 0,002 bis 0,004mm grösser als die Bohrung der 'A-Laufbahn'. Dies erweitert den Sitz der Passung und erleichtert das Einstellen des Lagers.

注意事项
双列轴承的后锥环的内径(标注'B')比标注'A'的锥环内径大0,002至0,004毫米。它降低了配合紧密度,便于轴承的调节。

FLANGED CUP (H TYPE)
AUSSENRING MIT BUND (TYP H)
法兰杯 (H型)

FLANGED CUP (H TYPE)
AUSSENRING MIT BUND (TYP H)
法兰杯 (H型)



- da - Recommended shaft abutment diameter
empfohlener Durchmesser des Wellen-Widerlagers
推荐的轴肩直径
- L - 6 equally spaced holes (diameter)
6 Bohrungen am Umfang
6个等间距孔(直径)
- ‡ - Static Stiffness
Statische Steifigkeit
静刚度
- * - Basic Rating 10,000hrs@500rpm
Belastung 10,000h@500U/min
基本额定寿命10000 hrs @500rpm

Manufacturing Tolerances
Fertigungstoleranzen
制造公差

	d ≤ 180mm	d > 180mm
Bore 孔 d	+0,005 0	+0,010 0
Diameter 直径 D	+0,005 0	+0,010 0
Width 宽度 G	±0,25	±0,25
Overall width 总宽度 T	±0,50	±0,50
Flange diameter 法兰直径 J	0 -0,10	0 -0,10
Flange width 法兰宽度 H	±0,05	±0,05

d	D	T	C	E	F	G	H	J	da	L	R	Weight Gew. 重量 kg	‡		*		Speed rpm Drehzahl U/min 转速 rpm max	Bearing Number Kurzzeichen 轴承编号	
													daN/μ		daN			Cone Innenring 内圈	Cup Aussering 外圈
													Rad.	Axi.	Rad.	Axi.			
77,788	123,825	64,00	49,70	19,30	7,15	12,70	5,55	129,37	90	8	2,50	2,250	140	12	3520	980	5500	123077X / 123123XH	
80,000	140,000	85,00	69,14	28,22	7,93	14,28	6,35	146,34	100	8	3,00	4,545	200	15	5685	1410	4900	140080 / 140140H	
80,962	133,350	74,00	58,12	21,12	7,94	13,50	5,56	138,88	102	8	2,50	2,250	198	19	4650	1425	4900	126080X / 126133XH	
82,550	133,350	74,00	58,12	21,12	7,94	13,50	5,56	138,88	102	8	2,50	2,250	198	19	4650	1425	4900	126082X / 126133XH	
82,550	136,525	74,00	58,12	21,12	7,94	13,50	5,56	142,06	102	8	2,50	2,250	198	19	4650	1425	4900	126082X / 126136XH	
82,550	140,000	85,00	69,14	28,22	7,93	14,28	6,35	146,34	100	8	3,00	4,345	200	15	5685	1410	4900	140082X / 140140H	
84,138	133,350	74,00	58,12	21,12	7,94	13,50	5,56	138,88	102	8	2,50	2,400	198	19	4650	1425	4900	126084X / 126133XH	
84,138	136,525	74,00	58,12	21,12	7,94	13,50	5,56	142,06	102	8	2,50	2,400	198	19	4650	1425	4900	126084X / 126136XH	
85,000	140,000	85,00	69,14	28,22	7,93	14,28	6,35	146,34	100	8	3,00	4,145	200	15	5685	1410	4900	140085 / 140140H	
85,725	133,350	74,00	58,12	21,12	7,94	13,50	5,56	138,88	102	8	2,50	2,400	198	19	4650	1425	4900	126085X / 126133XH	
85,725	136,525	74,00	58,12	21,12	7,94	13,50	5,56	142,06	102	8	2,50	2,400	198	19	4650	1425	4900	126085X / 126136XH	
88,900	133,350	74,00	58,12	21,12	7,94	13,50	5,56	138,88	102	8	2,50	2,400	198	19	4650	1425	4900	126088X / 126133XH	
88,900	136,525	74,00	58,12	21,12	7,94	13,50	5,56	142,06	102	8	2,50	2,400	198	19	4650	1425	4900	126088X / 126136XH	
90,000	133,350	76,00	60,12	23,71	7,94	14,29	6,35	139,70	105	8	2,50	4,000	204	19	4275	1315	4800	117090 / 117133XH	
90,000	150,000	75,00	62,00	25,00	6,50	12,50	6,00	156,00	110	8	2,50	4,745	206	20	5115	1630	4400	131090 / 131150H	
90,000	152,400	75,00	62,00	25,00	6,50	12,50	6,00	158,40	110	8	2,50	4,745	206	20	5115	1630	4400	131090 / 131152XH	
90,000	152,400	92,00	75,80	30,90	8,10	15,10	7,00	159,40	114	9	2,50	5,150	230	17	7275	1785	4300	160090 / 160152XH	
90,000	158,750	75,00	62,00	25,00	6,50	12,50	6,00	164,75	110	8	2,50	4,745	206	20	5115	1630	4400	131090 / 131158XH	
90,000	158,750	92,00	75,80	30,90	8,10	15,10	7,00	164,75	114	9	2,50	5,150	230	17	7275	1785	4300	160090 / 160158XH	
90,000	160,000	92,00	75,80	30,90	8,10	15,10	7,00	167,00	114	9	2,50	5,150	230	17	7275	1785	4300	160090 / 160160H	
90,000	161,925	92,00	75,80	30,90	8,10	15,10	7,00	168,90	114	9	2,50	5,150	230	17	7275	1785	4300	160090 / 160161XH	
90,000	170,000	106,00	89,00	37,50	8,50	15,50	7,00	177,00	114	8	3,50	8,545	246	18	10640	2630	4200	210090 / 210170H	
92,075	150,000	75,00	62,00	25,00	6,50	12,50	6,00	156,00	110	8	2,50	4,745	206	20	5115	1630	4400	131092X / 131150H	
92,075	152,400	75,00	62,00	25,00	6,50	12,50	6,00	158,40	110	8	2,50	4,745	206	20	5115	1630	4400	131092X / 131152XH	
92,075	158,750	75,00	62,00	25,00	6,50	12,50	6,00	164,75	110	8	2,50	4,745	206	20	5115	1630	4400	131092X / 131158XH	
93,663	150,000	75,00	62,00	25,00	6,50	12,50	6,00	156,00	110	8	2,50	4,745	206	20	5115	1630	4400	131093X / 131150H	
93,663	152,400	75,00	62,00	25,00	6,50	12,50	6,00	158,40	110	8	2,50	4,745	206	20	5115	1630	4400	131093X / 131152XH	
93,663	158,750	75,00	62,00	25,00	6,50	12,50	6,00	164,75	110	8	2,50	4,745	206	20	5115	1630	4400	131093X / 131158XH	
95,000	150,000	75,00	62,00	25,00	6,50	12,50	6,00	156,00	110	8	2,50	4,745	206	20	5115	1630	4400	131095 / 131150H	
95,000	152,400	75,00	62,00	25,00	6,50	12,50	6,00	158,40	110	8	2,50	4,625	206	20	5115	1630	4400	131095 / 131152XH	
95,000	158,750	75,00	62,00	25,00	6,50	12,50	6,00	164,75	110	8	2,50	4,745	206	20	5115	1630	4400	131095 / 131158XH	
95,000	170,000	106,00	89,00	37,50	8,50	15,50	7,00	177,00	114	8	2,50	8,545	246	18	10640	2630	4200	210095 / 210170H	
97,000	150,000	75,00	62,00	25,00	6,50	12,50	6,00	156,00	110	8	2,50	4,745	206	20	5115	1630	4400	131097 / 131150H	
97,000	152,400	75,00	62,00	25,00	6,50	12,50	6,00	158,40	110	8	2,50	4,465	206	20	5115	1630	4400	131097 / 131152XH	
97,000	158,750	75,00	62,00	25,00	6,50	12,50	6,00	164,75	110	8	2,50	4,745	206	20	5115	1630	4400	131097 / 131158XH	
98,425	152,400	92,00	75,80	30,90	8,10	15,10	7,00	159,40	114	9	2,50	5,150	230	17	7275	1785	4300	160098X / 160152XH	
98,425	158,750	92,00	75,80	30,90	8,10	15,10	7,00	164,75	114	9	2,50	5,150	230	17	7275	1785	4300	160098X / 160158XH	
98,425	160,000	92,00	75,80	30,90	8,10	15,10	7,00	167,00	114	9	2,50	5,150	230	17	7275	1785	4300	160098X / 160160H	
98,425	161,925	92,00	75,80	30,90	8,10	15,10	7,00	168,90	114	9	2,50	5,150	230	17	7275	1785	4300	160098X / 160161XH	
100,000	170,000	100,00	84,00	35,00	8,00	15,00	7,00	177,00	125	10	2,50	9,520	254	19	9100	2240	3900	180100 / 180170H	
100,000	180,000	100,00	84,00	35,00	8,00	15,00	7,00	187,00	125	10	2,50	9,420	254	19	9100	2240	3900	180100 / 180180H	
100,000	180,975	100,00	84,00	35,00	8,00	15,00	7,00	188,00	125	10	2,50	9,520	254	19	9100	2240	3900	180100 / 180180XH	
100,000	190,000	100,00	84,00	35,00	8,00	15,00	7,00	197,00	125	10	2,50	11,120	254	19	9100	2240	3900	180100 / 180190H	
101,600	165,100	87,00	67,96	27,63	9,52	15,87	6,35	171,45	128	8	3,00	9,400	252	23	6595	1990	3900	141101X / 141165XH	
101,600	170,000	100,00	84,00	35,00	8,00	15,00	7,00	177,00	125	10	2,50	9,520	254	19	9100	2240	3900	180101X / 180170H	
101,600	180,000	100,00	84,00	35,00	8,00	15,00	7,00	188,00	125	10	2,50	9,520	254	19	9100	2240	3900	180101X / 180180H	
101,600	180,975	100,00	84,00	35,00	8,00	15,00	7,00	188,00	125	10	2,50	9,520	254	19	9100	2240	3900	180101X / 180180XH	
101,600	190,000	100,00	84,00	35,00	8,00	15,00	7,00	197,00	125	10	2,50	11,080	254	19	9100	2240	3900	180101X / 180190H	
105,000	170,000	100,00	84,00	35,00	8,00	15,00	7,00	177,00	125	10	2,50	9,520	254	19	9100	2240	3900	180105 / 180170H	

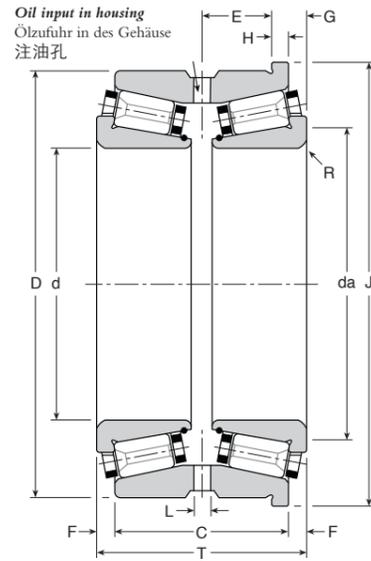
Important note: For double row bearings the bore of the rear cone (marked 'B' track) is 0,002 to 0,004 mm larger than the 'A' track cone bore. This reduces the level of tight fit to facilitate adjustment of the bearing.

Wichtiger Hinweis: Bei zweireihigen Lagern ist die Bohrung des hinteren Innenrings (Markierung 'B-Laufbahn') 0,002 bis 0,004mm grösser als die Bohrung der 'A-Laufbahn'. Dies erweitert den Sitz der Passung und erleichtert das Einstellen des Lagers.

注意事项
双列轴承的后锥环的内径(标注'B')比标注'A'的锥环内径大0,002至0,004毫米。它降低了配合紧密度,便于轴承的调节。

FLANGED CUP (H TYPE)
AUSSENRING MIT BUND (TYP H)
法兰杯 (H型)

FLANGED CUP (H TYPE)
AUSSENRING MIT BUND (TYP H)
法兰杯 (H型)



- da - Recommended shaft abutment diameter
empfohlener Durchmesser des Wellen-Widerlagers
推荐的轴肩直径
- L - 6 equally spaced holes (diameter)
6 Bohrungen am Umfang
6个等间距孔(直径)
- ‡ - Static Stiffness
Statische Steifigkeit
静刚度
- * - Basic Rating 10,000hrs@500rpm
Belastung 10,000h@500U/min
基本额定寿命10000 hrs @500rpm

Manufacturing Tolerances
Fertigungstoleranzen
制造公差

	d ≤ 180mm	d > 180mm
Bore 孔 d	+0,005 0	+0,010 0
Diameter 直径 D	+0,005 0	+0,010 0
Width 宽度 G	±0,25	±0,25
Overall width 总宽度 T	±0,50	±0,50
Flange diameter 法兰直径 J	0 -0,10	0 -0,10
Flange width 法兰宽度 H	±0,05	±0,05

d	D	T	C	E	F	G	H	J	da	L	R	Weight Gew. 重量 kg	‡		*		Speed rpm Drehzahl U/min 转速 rpm max	Bearing Number Kurzzeichen 轴承编号	
													daN/μ		daN			Cone Innenring 内圈	Cup Aussering 外圈
													Rad.	Axi.	Rad.	Axi.			
105,000	180,000	100,00	84,00	35,00	8,00	15,00	7,00	188,00	125	10	2,50	9,520	254	19	9100	2240	3900	180105 / 180180H	
105,000	180,975	100,00	84,00	35,00	8,00	15,00	7,00	188,00	125	10	2,50	9,060	254	19	9100	2240	3900	180105 / 180180XH	
105,000	190,000	100,00	84,00	35,00	8,00	15,00	7,00	197,00	125	10	2,50	10,620	254	19	9100	2240	3900	180105 / 180190H	
107,950	165,100	87,00	67,96	27,63	9,52	15,87	6,35	171,45	128	8	3,00	9,400	252	23	6595	1990	3900	141107X / 141165XHS	
111,125	180,975	108,00	82,60	33,36	12,70	20,64	7,94	188,90	136	10	3,50	8,600	266	22	9425	2495	3600	181111X / 181180XH	
111,125	190,000	108,00	82,60	33,36	12,70	20,64	7,94	198,00	136	10	3,50	10,100	266	22	9425	2495	3600	181111X / 181190H	
111,125	190,500	108,00	82,60	33,36	12,70	20,64	7,94	198,43	136	10	3,50	10,400	266	22	9425	2495	3600	181111X / 181190XH	
111,125	200,025	108,00	82,60	33,36	12,70	20,64	7,94	208,00	136	10	3,50	8,600	266	22	9425	2495	3600	181111X / 181200XH	
115,000	165,000	65,00	55,00	23,00	5,00	9,50	4,50	169,50	136	9	2,50	3,450	278	22	4920	1205	3900	105115 / 105165H	
115,000	180,975	108,00	82,60	33,36	12,70	20,64	7,94	188,90	136	10	3,50	8,100	266	22	9425	2495	3600	181115 / 181180XH	
115,000	190,000	108,00	82,60	33,36	12,70	20,64	7,94	198,00	136	10	3,50	9,600	266	22	9425	2495	3600	181115 / 181190H	
115,000	190,500	108,00	82,60	33,36	12,70	20,64	7,94	198,43	136	10	3,50	9,900	266	22	9425	2495	3600	181115 / 181190XH	
115,000	200,025	108,00	82,60	33,36	12,70	20,64	7,94	208,00	136	10	3,50	8,600	266	22	9425	2495	3600	181115 / 181200XH	
118,000	180,975	108,00	82,60	33,36	12,70	20,64	7,94	188,90	136	10	3,50	7,680	266	22	9425	2495	3600	181118 / 181180XH	
118,000	190,000	108,00	82,60	33,36	12,70	20,64	7,94	198,00	136	10	3,50	9,180	266	22	9425	2495	3600	181118 / 181190H	
118,000	190,500	108,00	82,60	33,36	12,70	20,64	7,94	198,43	136	10	3,50	9,480	266	22	9425	2495	3600	181118 / 181190XH	
118,000	200,025	108,00	82,60	33,36	12,70	20,64	7,94	208,00	136	10	3,50	8,600	266	22	9425	2495	3600	181118 / 181200XH	
120,000	165,000	65,00	55,00	23,00	5,00	9,50	4,50	169,50	136	9	2,50	3,450	278	22	4920	1205	3900	105120 / 105165H	
120,000	190,000	108,00	82,60	33,36	12,70	20,64	7,94	198,00	142	10	3,50	8,800	280	23	9750	2695	3500	184120 / 184190H	
120,000	190,500	108,00	82,60	33,36	12,70	20,64	7,94	198,50	142	10	3,50	8,800	280	23	9750	2695	3500	184120 / 184190XH	
120,000	199,000	108,00	82,60	33,36	12,70	20,64	7,94	207,00	142	10	3,50	8,800	280	23	9750	2695	3500	184120 / 184199H	
120,000	200,000	108,00	82,60	33,36	12,70	20,64	7,94	208,00	142	10	3,50	8,800	280	23	9750	2695	3500	184120 / 184200H	
127,000	196,850	101,60	85,74	35,72	7,93	15,08	7,15	204,00	152	10	3,00	9,200	298	28	8770	2735	3400	164127X / 164196XH	
127,000	200,025	101,60	85,74	35,72	7,93	15,08	7,15	207,18	152	10	3,00	9,200	298	28	8770	2735	3400	164127X / 164200XH	
127,000	215,000	110,00	92,00	38,00	9,00	17,00	8,00	224,00	155	10	2,50	13,900	304	23	12065	2965	3100	200127X / 200215H	
127,000	215,900	110,00	92,00	38,00	9,00	17,00	8,00	224,00	155	10	2,50	13,900	304	23	12065	2965	3100	200127X / 200215XH	
133,350	196,850	101,60	85,74	35,72	7,93	15,08	7,15	204,00	152	10	3,00	9,200	298	28	8770	2735	3400	164133X / 164196XH	
133,350	196,850	92,60	76,74	28,22	7,93	18,08	10,15	204,00	152	10	3,00	8,500	298	28	8770	2735	3400	164133X / 164196XHS	
133,350	200,025	101,60	85,74	35,72	7,93	15,08	7,15	207,18	152	10	3,00	9,200	298	28	8770	2735	3400	164133X / 164200XH	
133,350	215,000	110,00	92,00	38,00	9,00	17,00	8,00	224,00	155	10	2,50	13,900	304	23	12065	2965	3100	200133X / 200215H	
133,350	215,900	110,00	92,00	38,00	9,00	17,00	8,00	224,00	155	10	2,50	12,850	304	23	12065	2965	3100	200133X / 200215XH	
136,525	215,000	110,00	92,00	38,00	9,00	17,00	8,00	224,00	155	10	2,50	13,900	304	23	12065	2965	3100	200136X / 200215H	
136,525	215,900	110,00	92,00	38,00	9,00	17,00	8,00	224,00	155	10	2,50	12,330	304	23	12065	2965	3100	200136X / 200215XH	
139,700	215,000	110,00	92,00	38,00	9,00	17,00	8,00	224,00	155	10	2,50	13,900	304	23	12065	2965	3100	200139X / 200215H	
139,700	215,900	110,00	92,00	38,00	9,00	17,00	8,00	224,00	155	10	2,50	13,900	304	23	12065	2965	3100	200139X / 200215XH	
139,700	241,300	126,00	104,00	42,00	11,00	21,00	10,00	251,00	170	12	2,50	20,485	342	26	16410	4060	2900	240139X / 240241XH	
140,000	200,000	92,30	78,00	33,45	7,15	12,70	5,55	205,50	158	10	3,00	10,000	310	31	9010	2940	3100	161140 / 161200HS	
140,000	200,025	92,30	78,00	33,45	7,15	12,70	5,55	205,50	158	10	3,00	10,000	310	31	9010	2940	3100	161140 / 161200XHS	
142,875	200,000	92,30	78,00	33,45	7,15	12,70	5,55	205,50	158	10	3,00	10,000	310	31	9010	2940	3100	161142X / 161200HS	
142,875	200,025	92,30	78,00	33,45	7,15	12,70	5,55	205,50	158	10	3,00	10,000	310	31	9010	2940	3100	161142X / 161200XHS	
145,000	241,300	126,00	104,00	42,00	11,00	21,00	10,00	251,00	170	12	2,50	19,405	342	26	16410	4060	2900	240145 / 240241XH	
145,000	256,000	110,00	92,00	38,00	9,00	17,00	8,00	243,00	182	12	3,00	14,870	346	30	13365	3605	2700	203145 / 203256H	
149,225	241,300	126,00	104,00	42,00	11,00	21,00	10,00	251,00	170	12	2,50	20,485	342	26	16410	4060	2900	240149X / 240241XH	
150,000	210,000	92,00	76,00	31,50	8,00	14,50	6,50	216,50	170	10	3,00	10,200	320	34	9260	3185	3000	163150 / 163210H	
152,400	222,250	105,00	81,20	32,66	11,90	19,84	7,94	230,19	174	12	3,50	11,150	330	32	11050	3575	3000	183152X / 183222XH	
152,400	254,000	155,00	116,90	47,34	19,05	30,16	11,11	265,10	182	12	7,00	25,600	382	28	21450	5280	2600	281152X / 281254XH	
152,400	266,700	155,00	116,90	47,34	19,05	30,16	11,11	277,80	182	12	7,00	25,600	382	28	21450	5280	2600	281152X / 281266XH	
155,575	254,000	155,00	116,90	47,34	19,05	30,16	11,11	265,10	182	12	7,00	25,600	382	28	21450	5280	2600	281155X / 281254XH	
155,575	266,700	155,00	116,90	47,34	19,05	30,16	11,11	277,80	182	12	7,00	25,600	382	28	21450	5280	2600	281155X / 281266XH	
156,000	235,000	110,00	92,00	38,00	9,00	17,00	8,00	243,00	182	12	3,00	14,870	346	30	13365	3605	2700	203156 / 203235H	

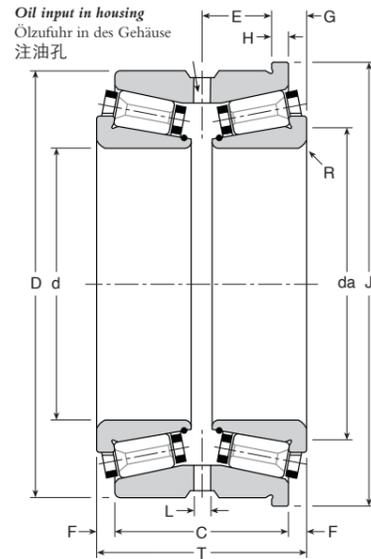
Important note: For double row bearings the bore of the rear cone (marked 'B' track) is 0,002 to 0,004 mm larger than the 'A' track cone bore. This reduces the level of tight fit to facilitate adjustment of the bearing.

Wichtiger Hinweis: Bei zweireihigen Lagern ist die Bohrung des hinteren Innenrings (Markierung 'B-Laufbahn') 0,002 bis 0,004mm grösser als die Bohrung der 'A-Laufbahn'. Dies erweitert den Sitz der Passung und erleichtert das Einstellen des Lagers.

注意事项
双列轴承的后锥环的内径(标注'B')比标注'A'的锥环内径大0,002至0,004毫米。它降低了配合紧密度,便于轴承的调节。

FLANGED CUP (H TYPE)
AUSSENRING MIT BUND (TYP H)
法兰杯 (H型)

FLANGED CUP (H TYPE)
AUSSENRING MIT BUND (TYP H)
法兰杯 (H型)



- da - Recommended shaft abutment diameter
empfohlener Durchmesser des Wellen-Widerlagers
推荐的轴肩直径
- L - 6 equally spaced holes (diameter)
6 Bohrungen am Umfang
6个等间距孔 (直径)
- ‡ - Static Stiffness
Statische Steifigkeit
静刚度
- * - Basic Rating 10,000hrs@500rpm
Belastung 10,000h@500U/min
基本额定寿命10000 hrs @500rpm

Manufacturing Tolerances
Fertigungstoleranzen
制造公差

	d ≤ 180mm	d > 180mm
Bore 孔 d	+0,005 0	+0,010 0
Diameter 直径 D	+0,005 0	+0,010 0
Width 宽度 G	±0,25	±0,25
Overall width 总宽度 T	±0,50	±0,50
Flange diameter 法兰直径 J	0 -0,10	0 -0,10
Flange width 法兰宽度 H	±0,05	±0,05

d	D	T	C	E	F	G	H	J	da	L	R	Weight Gew. 重量 kg	‡		*		Speed rpm Drehzahl U/min 转速 rpm max	Bearing Number Kurzzeichen 轴承编号	
													daN/μ		daN			Cone Innenring 内圈	Cup Aussering 外圈
													Rad.	Axi.	Rad.	Axi.			
165,100	254,000	108,00	88,96	37,34	9,52	16,66	7,14	261,14	200	10	3,00	15,000	382	43	12170	4460	2600	186165X / 186254XH	
170,000	254,000	108,00	88,96	37,34	9,52	16,66	7,14	261,14	200	10	3,00	15,000	382	43	12170	4460	2600	186170 / 186254XH	
177,800	227,013	75,00	63,48	25,74	5,76	11,76	6,00	233,00	192	10	1,50	6,150	360	30	6825	1770	2700	115177X / 115227XH	
177,800	254,000	108,00	88,96	37,34	9,52	16,66	7,14	261,14	200	10	3,00	15,000	382	43	12170	4460	2600	186177X / 186254XH	
177,800	288,925	154,00	122,25	50,01	15,88	26,99	11,11	300,03	210	12	7,00	32,600	440	36	23725	6580	2300	280177X / 280288XH	
185,000	258,000	110,00	90,00	37,00	10,00	18,00	8,00	266,00	210	10	3,00	12,300	394	47	12430	4760	2500	187185 / 187258H	
190,000	266,700	113,18	94,14	39,93	9,52	16,66	7,14	273,80	215	10	3,00	15,500	402	40	14685	4695	2400	204190 / 204266XH	
190,500	266,700	113,18	94,14	39,93	9,52	16,66	7,14	273,80	215	10	3,00	15,500	402	40	14685	4695	2400	204190X / 204266XH	
190,500	282,575	120,00	91,42	36,19	14,29	23,81	9,52	292,10	217	12	2,50	20,000	336	31	15925	4645	2300	242190X / 242282XH	
190,500	290,000	114,00	96,00	40,00	9,00	17,00	8,00	298,00	238	12	3,50	17,300	428	47	15400	5360	2200	206190X / 206290H	
203,200	310,000	156,00	121,08	49,43	17,46	28,88	11,11	321,11	240	12	4,40	32,800	480	44	25185	7715	2100	283203X / 283310H	
203,200	317,500	156,00	121,08	49,43	17,46	28,88	11,11	328,61	240	12	4,40	36,300	480	44	25185	7715	2100	283203X / 283317XH	
210,000	290,000	114,00	96,00	40,00	9,00	17,00	8,00	298,00	238	12	3,50	17,300	428	47	15400	5360	2200	206210 / 206290H	
210,000	310,000	156,00	121,08	49,43	17,46	28,88	11,11	321,11	240	12	4,40	32,000	480	44	25185	7715	2100	283210 / 283310H	
210,000	317,500	156,00	121,08	49,43	17,46	28,88	11,11	328,61	240	12	4,40	35,500	480	44	25185	7715	2100	283210 / 283317XH	
215,900	355,600	166,00	124,72	51,25	20,64	31,75	11,11	366,62	270	12	7,00	51,000	536	56	27625	9295	1900	284215X / 284355XH	
228,600	355,600	166,00	124,72	51,25	20,64	31,75	11,11	366,62	270	12	7,00	51,000	536	56	27625	9295	1900	284228X / 284355XH	
230,000	327,025	122,00	90,24	35,60	15,88	25,40	9,52	336,55	265	12	6,00	23,200	416	44	18035	6460	1900	244230 / 244327XH	
230,000	330,000	122,00	90,24	35,60	15,88	25,40	9,52	339,52	265	12	6,00	27,350	416	44	18035	6460	1900	244230 / 244330H	
234,950	327,025	122,00	90,24	35,60	15,88	25,40	9,52	336,55	265	12	6,00	21,000	416	44	18035	6460	1900	244234X / 244327XH	
234,950	330,000	122,00	90,24	35,60	15,88	25,40	9,52	339,52	265	12	6,00	27,000	416	44	18035	6460	1900	244234X / 244330H	
234,950	355,600	166,00	124,72	51,25	20,64	31,75	11,11	366,62	270	12	7,00	48,430	536	56	27625	9295	1900	284234X / 284355XH	
254,000	400,050	146,00	114,24	44,42	15,88	28,58	12,70	412,75	300	12	3,00	55,500	358	28	27625	7230	1700	382254X / 382400XH	
275,000	406,400	176,00	140,00	55,00	18,00	33,00	15,00	421,40	324	12	6,00	67,600	680	56	39000	10400	1600	320275 / 320406XH	
280,194	406,400	176,00	140,00	55,00	18,00	33,00	15,00	421,40	324	12	6,00	64,840	680	56	39000	10400	1600	320280X / 320406XH	
330,200	482,600	200,00	157,73	64,98	20,64	35,02	14,38	496,98	370	12	6,00	105,000	792	78	53625	17140	1400	380330X / 380482XH	
338,138	419,100	94,00	79,00	32,50	7,50	14,50	7,00	426,10	362	12	3,00	30,900	534	55	12215	3815	1500	152338X / 152419XH	
355,600	482,600	145,00	100,55	39,17	22,23	33,34	11,11	493,71	395	12	7,00	58,700	570	86	27625	13240	1400	282355X / 282482XH	
381,000	508,000	187,00	147,00	59,50	20,00	34,00	14,00	522,00	424	12	7,00	80,000	834	71	41890	11340	1300	303381X / 303508XH	
406,400	549,275	200,00	152,36	61,90	23,82	38,10	14,28	563,55	456	12	7,00	98,250	882	100	46635	16950	1200	323406XS / 323549XHS	
431,800	533,400	123,00	100,78	42,45	11,11	19,05	7,94	541,34	465	12	5,00	45,000	642	71	24130	8365	1200	232431X / 232533XH	
457,200	596,900	187,00	147,00	59,50	20,00	34,00	14,00	610,90	505	12	7,00	95,000	982	99	47285	14950	1100	300457X / 300596XH	
506,000	636,000	187,00	147,00	59,50	20,00	34,00	14,00	650,00	555	12	7,00	116,000	1044	115	49325	17060	1000	307506 / 307636H	

Important note: For double row bearings the bore of the rear cone (marked 'B' track) is 0,002 to 0,004 mm larger than the 'A' track cone bore. This reduces the level of tight fit to facilitate adjustment of the bearing.

Wichtiger Hinweis: Bei zweireihigen Lagern ist die Bohrung des hinteren Innenrings (Markierung 'B-Laufbahn') 0,002 bis 0,004mm grösser als die Bohrung der 'A-Laufbahn'. Dies erweitert den Sitz der Passung und erleichtert das Einstellen des Lagers.

注意事项
双列轴承的后锥环的内径 (标注'B') 比标注'A'的锥环内径大0,002 至 0,004 毫米。它降低了配合紧密度，便于轴承的调节。

Issue No. 4



Hythe Station Road, Colchester
Essex, CO2 8LD
ENGLAND

CALL: +44 (0)1206 862121

Fax: +44 (0)1206 868690

E-mail: sales@gamet-bearings.co.uk

Website: www.gamet-bearings.com

Gamet Bearings reserve the right to change any dimensions and specifications of the products contained in this brochure without prior notice.



Certificate No. FM11893
BS EN ISO 9001 : 2008

Distributed by:

