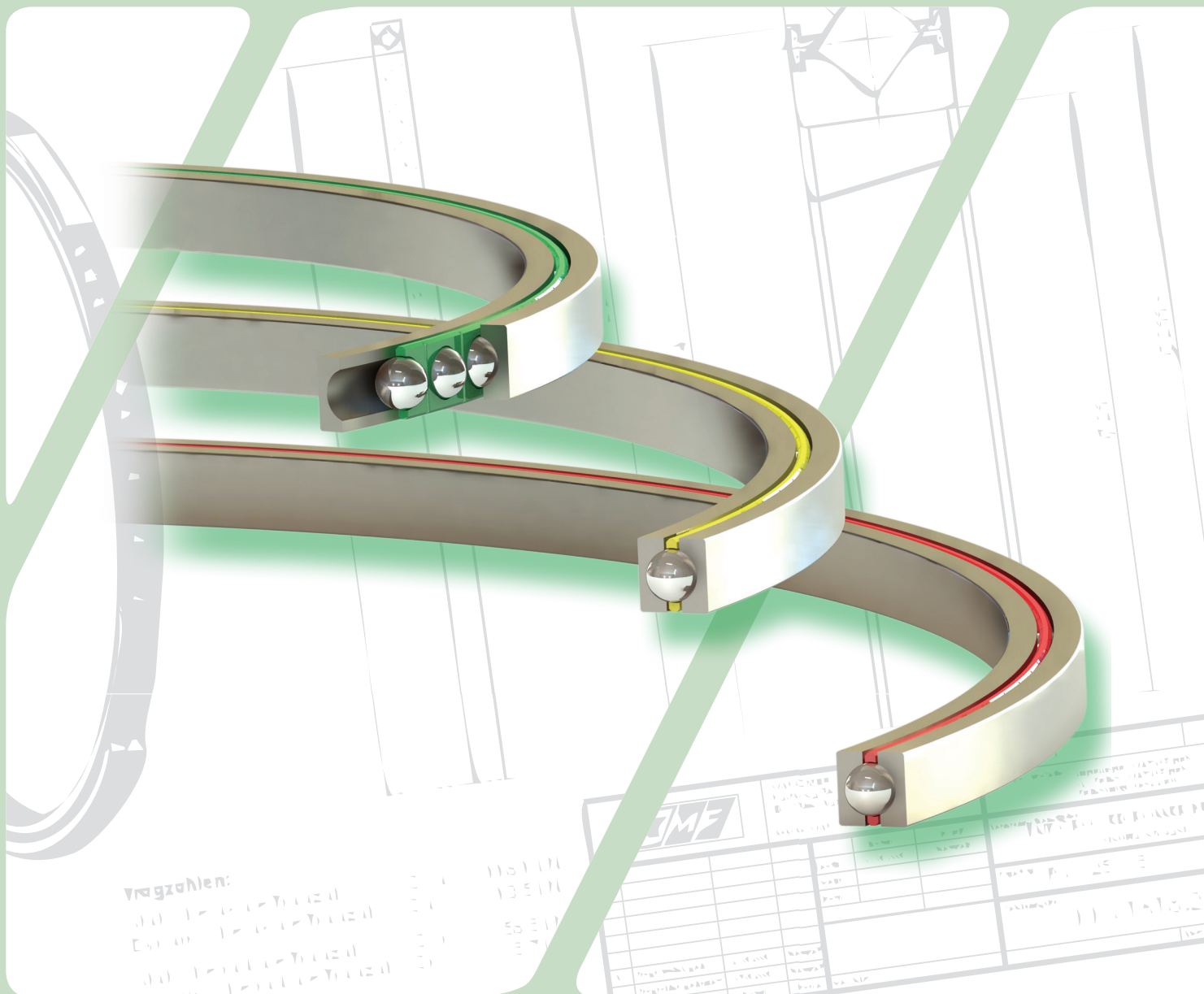
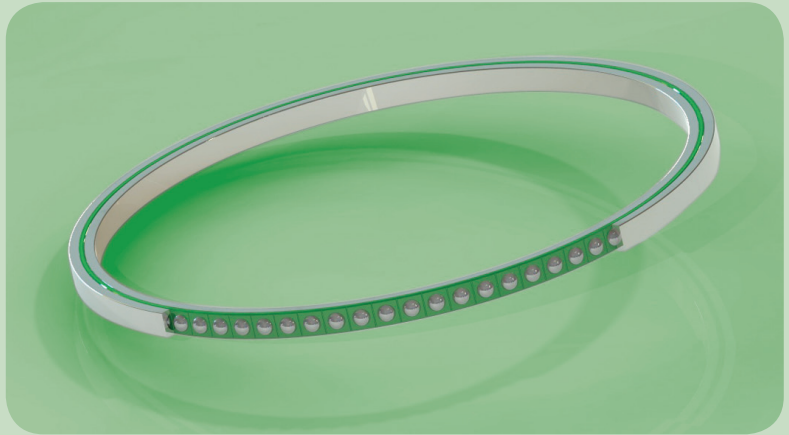
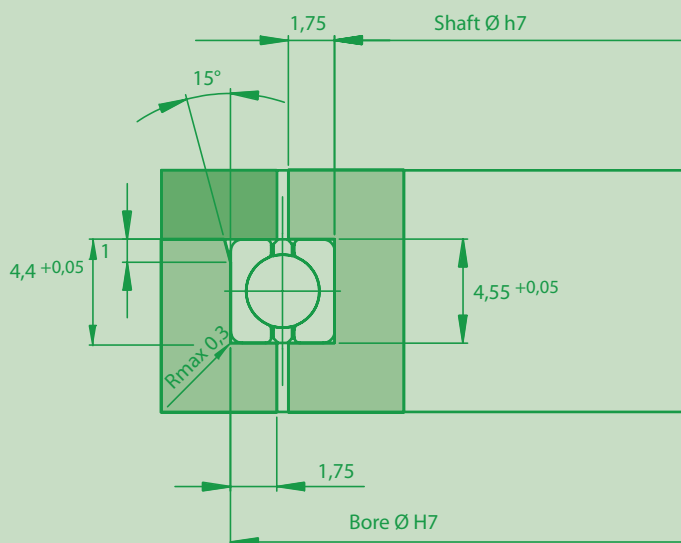
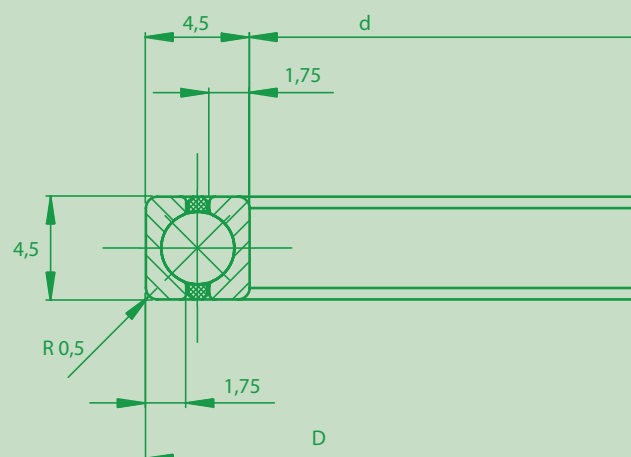


Thin ring bearing PBXU



**Fitted dimensions**

**Bearing dimensions**

**Table of dimensions (Type series PBXU)**

KMF-type <sup>1)</sup>	Bearing dimension		Basic load ratings				Mass kg	Limiting speeds n <sub>G grease</sub> min <sup>-1</sup>
	d	D	Axial		Radial			
			Dyn.	Stat.	Dyn.	Stat.		
			C <sub>a</sub>	C <sub>oa</sub>	C <sub>r</sub>	C <sub>or</sub>		
mm	mm	kN	kN	kN	kN	kg	min <sup>-1</sup>	
PBXU 0035	35	44	2,50	6,6	2,28	2,65	0,014	4360
PBXU 0040	40	49	2,65	7,6	2,41	3,05	0,016	3820
PBXU 0045	45	54	2,80	8,6	2,50	3,45	0,018	3390
PBXU 0050	50	59	2,85	9,3	2,60	3,75	0,020	3050
PBXU 0055	55	64	2,90	10,3	2,70	4,10	0,022	2780
PBXU 0060	60	69	3,00	11,3	2,80	4,50	0,024	2550
PBXU 0065	65	74	3,10	12,0	2,85	4,80	0,025	2350
PBXU 0070	70	79	3,20	13,0	2,90	5,20	0,027	2180
PBXU 0075	75	84	3,30	14,0	3,00	5,60	0,029	2040
PBXU 0080	80	89	3,40	15,0	3,10	6,00	0,031	1910
PBXU 0085	85	94	3,45	15,7	3,10	6,30	0,033	1800
PBXU 0090	90	99	3,55	16,7	3,20	6,70	0,035	1700
PBXU 0095	95	104	3,60	17,7	3,25	7,10	0,037	1610
PBXU 0100	100	109	3,70	18,7	3,35	7,50	0,039	1530
PBXU 0110	110	119	3,80	20,4	3,45	8,20	0,043	1390
PBXU 0120	120	129	3,90	22,4	3,55	9,00	0,047	1270
PBXU 0130	130	139	4,00	24,1	3,65	9,60	0,051	1170
PBXU 0140	140	149	4,15	26,0	3,75	10,40	0,055	1090
PBXU 0150	150	159	4,25	28,0	3,85	11,10	0,059	1020



KMF-type <sup>1)</sup>	Bearing dimension		Basic load ratings				Mass	Limiting speeds
	d	D	Axial		Radial			
			Dyn.	Stat.	Dyn.	Stat.		
	C <sub>a</sub>	C <sub>oa</sub>	C <sub>r</sub>	C <sub>or</sub>	n <sub>G grease</sub>			
mm	mm	kN	kN	kN	kN	kg	min <sup>-1</sup>	
PBXU 0160	160	169	4,35	30,0	3,95	11,90	0,062	950
PBXU 0170	170	179	4,45	31,5	4,00	12,60	0,066	900
PBXU 0180	180	189	4,55	33,5	4,10	13,40	0,070	850
PBXU 0190	190	199	4,65	35,0	4,25	14,10	0,074	800
PBXU 0200	200	209	4,65	37,0	4,25	14,80	0,078	760
PBXU 0210	210	219	4,80	39,0	4,35	15,20	0,082	730
PBXU 0220	220	229	4,85	40,5	4,40	16,20	0,086	690
PBXU 0230	230	239	4,95	42,5	4,50	17,00	0,090	660
PBXU 0240	240	249	5,00	44,5	4,55	17,70	0,094	640
PBXU 0250	250	259	5,10	46,5	4,65	18,50	0,098	610
PBXU 0260	260	269	5,20	48,0	4,70	19,20	0,102	590
PBXU 0270	270	279	5,30	50,0	4,75	20,00	0,106	570
PBXU 0280	280	289	5,30	52,0	4,80	20,70	0,110	550
PBXU 0290	290	299	5,40	54,0	4,90	21,50	0,113	530
PBXU 0300	300	309	5,50	55,0	4,95	22,20	0,117	510
PBXU 0310	310	319	5,50	57,0	5,00	23,00	0,121	490
PBXU 0320	320	329	5,60	59,0	5,10	23,60	0,125	480
PBXU 0330	330	339	5,70	61,0	5,10	24,40	0,129	460
PBXU 0340	340	349	5,70	63,0	5,20	25,00	0,133	450
PBXU 0350	350	359	5,80	65,0	5,20	26,00	0,137	440
PBXU 0360	360	369	5,80	67,0	5,30	26,50	0,141	420
PBXU 0370	370	379	5,90	68,0	5,30	27,50	0,145	410
PBXU 0380	380	389	6,00	70,0	5,40	28,00	0,149	400
PBXU 0390	390	399	6,00	72,0	5,40	29,00	0,153	390
PBXU 0400	400	409	6,10	74,0	5,50	29,50	0,157	380
PBXU 0410	410	419	6,10	76,0	5,50	30,50	0,161	370
PBXU 0420	420	429	6,20	78,0	5,60	31,00	0,165	360
PBXU 0430	430	439	6,20	80,0	5,60	32,00	0,169	360
PBXU 0440	440	449	6,30	81,0	5,70	32,50	0,173	350
PBXU 0450	450	459	6,30	83,0	5,70	33,00	0,177	340
PBXU 0460	460	469	6,40	85,0	5,80	34,00	0,181	330
PBXU 0470	470	479	6,40	87,0	5,80	34,50	0,185	320
PBXU 0480	480	489	6,50	89,0	5,90	35,50	0,189	320



KMF-type <sup>1)</sup>	Bearing dimension		Basic load ratings				Mass	Limiting speeds
	d	D	Axial		Radial			
			Dyn.	Stat.	Dyn.	Stat.		
	C <sub>a</sub>	C <sub>oa</sub>	C <sub>r</sub>	C <sub>or</sub>	n <sub>G grease</sub>			
mm	mm	kN	kN	kN	kN	kg	min <sup>-1</sup>	
PBXU 0490	490	499	6,50	90,0	5,90	36,00	0,193	310
PBXU 0500	500	509	6,60	92,0	5,90	37,00	0,197	310
PBXU 0510	510	519	6,60	94,0	6,00	37,50	0,201	300
PBXU 0520	520	529	6,70	96,0	6,00	38,50	0,205	290
PBXU 0530	530	539	6,70	98,0	6,10	39,00	0,209	290
PBXU 0540	540	549	6,80	100,0	6,10	40,00	0,213	280
PBXU 0550	550	559	6,80	102,0	6,20	40,50	0,217	280
PBXU 0560	560	569	6,90	103,0	6,20	41,50	0,221	270
PBXU 0570	570	579	6,90	105,0	6,20	42,00	0,225	270
PBXU 0580	580	589	6,90	107,0	6,30	43,00	0,229	260
PBXU 0590	590	599	7,00	109,0	6,30	43,50	0,233	260
PBXU 0600	600	609	7,00	111,0	6,40	44,50	0,237	250
PBXU 0610	610	619	7,10	113,0	6,40	45,00	0,241	250
PBXU 0620	620	629	7,10	115,0	6,40	46,00	0,245	250
PBXU 0630	630	639	7,20	116,0	6,50	46,50	0,249	240
PBXU 0640	640	649	7,20	118,0	6,50	47,50	0,253	240
PBXU 0650	650	659	7,30	120,0	6,6	48,20	0,257	235
PBXU 0660	660	669	7,30	122,0	6,60	49,00	0,261	230
PBXU 0670	670	679	7,40	124,0	6,70	49,70	0,265	230
PBXU 0680	680	689	7,40	125,0	6,70	50,50	0,269	225
PBXU 0690	690	699	7,50	127,0	6,80	51,20	0,273	220
PBXU 0700	700	709	7,50	129,0	6,80	51,90	0,277	220
PBXU 0710	710	719	7,60	131,0	6,80	52,70	0,281	215
PBXU 0720	720	729	7,60	133,0	6,90	53,40	0,285	215
PBXU 0730	730	739	7,70	135,0	6,90	54,20	0,289	210
PBXU 0740	740	749	7,70	137,0	7,00	54,90	0,293	210
PBXU 0750	750	759	7,80	138,0	7,00	55,70	0,296	205
PBXU 0760	760	769	7,80	140,0	7,10	56,40	0,300	205
PBXU 0770	770	779	7,90	142,0	7,10	57,10	0,304	200
PBXU 0780	780	789	7,90	144,0	7,20	57,90	0,308	200
PBXU 0790	790	799	8,00	146,0	7,20	58,60	0,312	195
PBXU 0800	800	809	8,00	148,0	7,30	59,40	0,316	195

1) Other dimensions on request