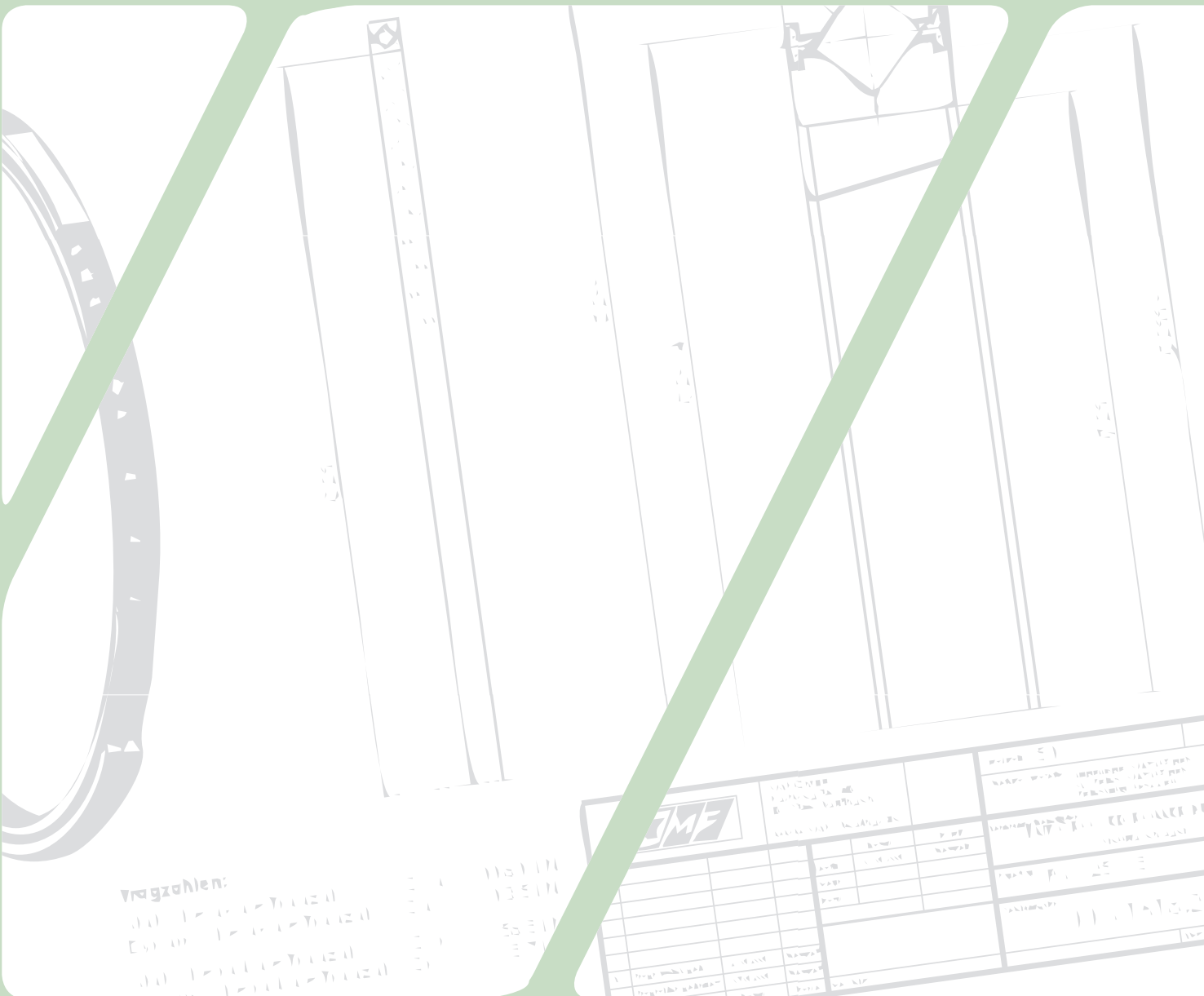
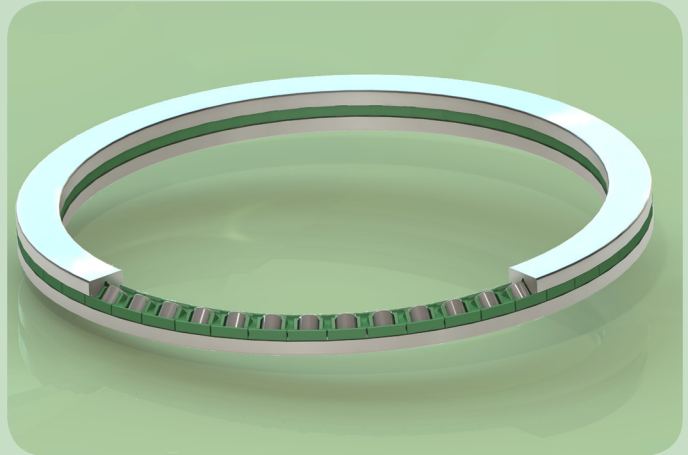
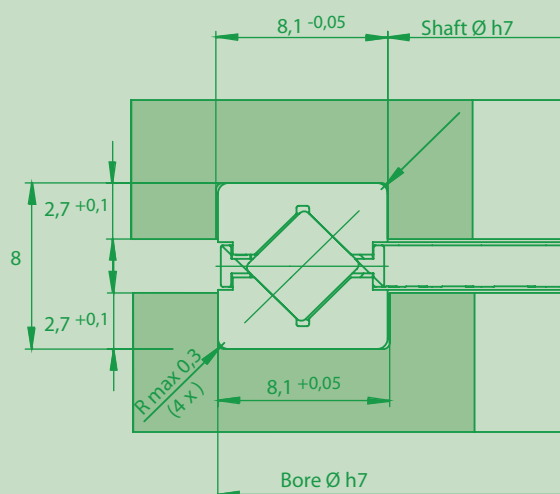


Axial-Angular roller bearing PSA-08



# AXIAL-ANGULAR-ROLLER-SLIM-SPLIT-BEARING

## Fitted dimensions



## Bearing dimensions

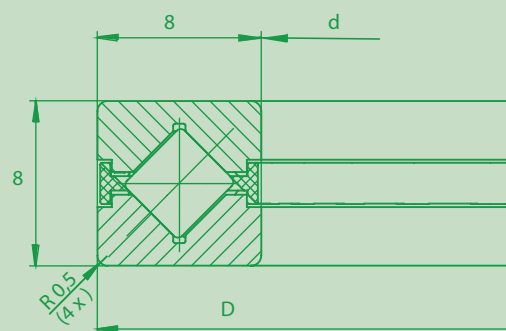


Table of dimensions (Type series PSA-08)

KMF-type <sup>1)</sup>	Bearing dimension				Mass kg	Basic load ratings				Limiting speeds	
	d	D	d <sub>s</sub>	D <sub>s</sub>		Axial		Radial		Bearing play n <sub>G</sub>	Pre- load n <sub>G grease</sub>
						Dyn.	Stat.	Dyn.	Stat.		
						C <sub>a</sub>	C <sub>oa</sub>	C <sub>r</sub> <sup>2)</sup>	C <sub>or</sub> <sup>2)</sup>	min <sup>-1</sup>	min <sup>-1</sup>
mm	mm	mm	mm	kg	kN	kN	kN	kN	min <sup>-1</sup>	min <sup>-1</sup>	
PSA 150 08	150	166	155,6	160,4	0,20	14,40	112,0	6,1	22,6	570	285
PSA 160 08	160	176	165,6	170,4	0,21	14,70	120,0	6,2	23,8	540	270
PSA 170 08	170	186	175,6	180,4	0,22	15,20	126,0	6,4	25,0	510	255
PSA 180 08	180	196	185,6	190,4	0,23	15,70	134,0	6,6	27,0	480	240
PSA 190 08	190	206	195,6	200,4	0,25	16,10	140,0	6,8	28,0	450	225
PSA 200 08	200	216	205,6	210,4	0,26	16,40	148,0	6,8	29,5	430	215
PSA 210 08	210	226	215,6	220,4	0,27	17,10	156,0	7,2	31,5	410	205
PSA 220 08	220	236	225,6	230,4	0,29	17,40	162,0	7,3	32,5	390	195
PSA 230 08	230	246	235,6	240,4	0,30	17,70	168,0	7,4	34,0	380	190
PSA 240 08	240	256	245,6	250,4	0,31	18,30	178,0	7,7	35,5	360	180
PSA 250 08	250	266	255,6	260,4	0,33	18,60	184,0	7,8	37,0	350	175
PSA 260 08	260	276	265,6	270,4	0,35	18,90	190,0	7,9	38,0	330	165



KMF-type <sup>1)</sup>	Bearing dimension				Mass kg	Basic load ratings				Limiting speeds	
	d	D	d <sub>s</sub>	D <sub>s</sub>		Axial		Radial		Bearing play	Pre- load
						Dyn.	Stat.	Dyn.	Stat.		
	C <sub>a</sub>	C <sub>oa</sub>	C <sub>r</sub> <sup>2)</sup>	C <sub>or</sub> <sup>2)</sup>		n <sub>Gfett</sub>	n <sub>Ggrease</sub>				
mm	mm	mm	mm	kg	kN	kN	kN	kN	min <sup>-1</sup>	min <sup>-1</sup>	
PSA 270 08	270	286	275,6	280,4	0,37	19,40	200,0	8,1	40,0	320	160
PSA 280 08	280	296	285,6	290,4	0,39	19,60	206,0	8,3	41,0	310	155
PSA 290 08	290	306	295,6	300,4	0,41	19,90	212,0	8,4	42,5	300	150
PSA 300 08	300	316	305,6	310,4	0,43	20,40	222,0	8,6	44,5	290	145
PSA 310 08	310	326	315,6	320,4	0,45	20,80	228,0	8,7	45,5	280	140
PSA 320 08	320	336	325,6	330,4	0,47	21,00	234,0	8,8	47,0	270	135
PSA 330 08	330	346	335,6	340,4	0,49	21,50	244,0	9,0	48,5	260	130
PSA 340 08	340	356	345,6	350,4	0,50	21,80	250,0	9,1	50,0	250	125
PSA 350 08	350	366	355,6	360,4	0,52	22,00	256,0	9,2	51,0	250	125
PSA 360 08	360	376	365,6	370,4	0,53	22,20	266,0	9,4	53,0	240	120
PSA 370 08	370	386	375,6	380,4	0,55	22,60	272,0	9,5	54,0	230	115
PSA 380 08	380	396	385,6	390,4	0,56	22,80	278,0	9,6	56,0	230	115
PSA 390 08	390	406	395,6	400,4	0,58	23,50	288,0	9,8	57,0	220	110
PSA 400 08	400	416	405,6	410,4	0,59	23,70	294,0	9,9	59,0	220	110
PSA 410 08	410	426	415,6	420,4	0,61	23,80	300,0	10,0	60,0	210	105
PSA 420 08	420	436	425,6	430,4	0,62	24,30	308,0	10,2	62,0	210	105
PSA 430 08	430	446	435,6	440,4	0,64	24,50	314,0	10,3	63,0	220	100
PSA 440 08	440	456	445,6	450,4	0,65	25,00	324,0	10,5	65,0	194	97
PSA 450 08	450	466	455,6	460,4	0,67	25,20	330,0	10,6	66,0	190	95
PSA 460 08	460	476	465,6	470,4	0,68	25,50	336,0	10,7	67,0	186	93
PSA 470 08	470	486	475,6	480,4	0,70	25,90	346,0	10,9	69,0	182	91
PSA 480 08	480	496	485,6	490,4	0,71	26,00	352,0	10,9	70,0	178	89
PSA 490 08	490	506	495,6	500,4	0,73	26,40	358,0	11,0	72,0	174	87
PSA 500 08	500	516	505,6	510,4	0,74	26,70	368,0	11,2	74,0	172	86

1) Other dimensions on request

2) Load capacities only for absolut radial loads

 With in pairs arranged camps is valid: C<sub>or</sub> x 2 und C<sub>r</sub> x 1,625